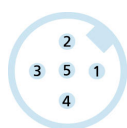
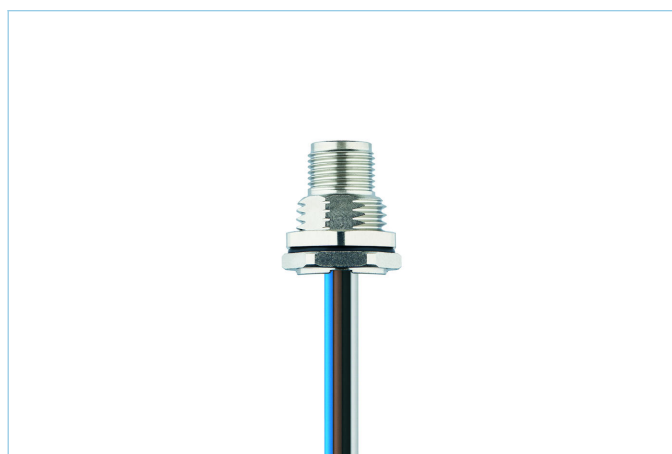
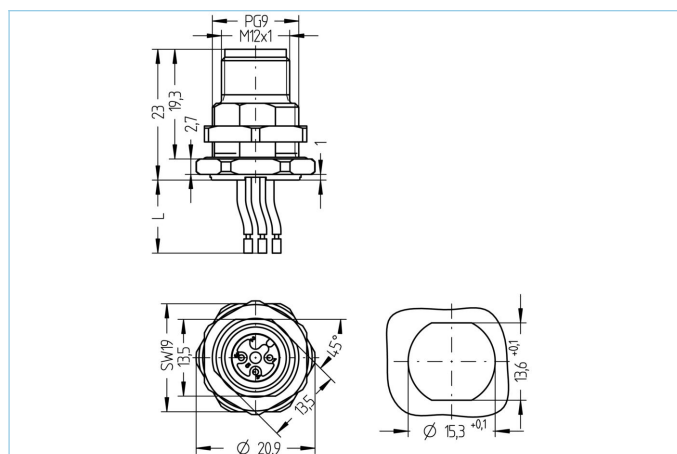


## Flansch, M12x1



### Produktinformationen

Artikelbezeichnung	AL-FHM12SUA4.5-0,5/PG9
Artikel-Nr.	8072479
Zolltarif-Nr.	85444290
Verpackungseinheit	5
Step-Datei	AL-FHM12SUA4_5-m_PG9.stp
EAN	4047106169534

### Technische Daten

Steckverbinder	Stecker, M12x1, axial
Polzahl	5
Pin-Belegung	1 BN, 2 WH, 3 BU, 4 BK, 5 GY
Codierung	A
Bemessungsspannung	60V
Strombelastbarkeit pro Pin (bei 40°C)	4A
Isolationswiderstand	≥10 <sup>9</sup> Ω
Umgebungstemperatur	-30°C...+90°C
Material Kontakte	Metall, CuSn, vergoldet
Material Kontaktträger	Kunststoff, PA GF, BK
Material Flanschgehäuse	Metall, CuZn, vernickelt
Material äußere Dichtung	NBR
Montagerichtung	Hinterwandmontage (inkl. Befestigungsmutter)
Schlüsselweite Befestigungsmutter	SW19
Litzenlänge	0,50m
Aderfarben	BN, WH, BU, BK, GY
Anschlussart	Litzenanschluss
Aderquerschnitt	5 x 0,34 mm <sup>2</sup>
Material Aderisolierung	PVC
Befestigungsgewinde	PG9

Normen	IEC 61076-2-101
Schutzart (montiert)	IP65, IP67, IP68
Mechanische Lebensdauer	>100 Steckzyklen
Verschmutzungsgrad	3
<b>Klassifikationen</b>	
eCl@ss 6.0	27279220
eCl@ss 7.0	27440103
eCl@ss 8.0	27440103
eCl@ss 9.0	27440103
ETIM 5.0	EC002061
ETIM 6.0	EC002061