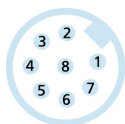
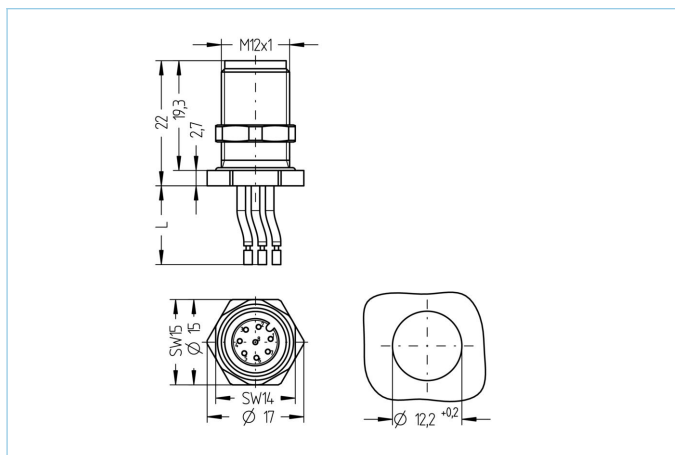


Flansch, M12x1



Produktinformationen

Artikelbezeichnung	AL-FHM12SUA8-0,5/M12
Artikel-Nr.	8071827
Zolltarif-Nr.	85444290
Verpackungseinheit	5
Step-Datei	AL-FHM12SUA8-m_M12.stp
EAN	4047106169695

Technische Daten

Steckverbinder	Stecker, M12x1, axial
Polzahl	8
Pin-Belegung	1 WH, 2 BN, 3 GN, 4 YE, 5 GY, 6 PK, 7 BU, 8 RD
Codierung	A
Bemessungsspannung	30V
Strombelastbarkeit pro Pin (bei 40°C)	2A
Isolationswiderstand	≥10 ⁹ Ω
Umgebungstemperatur	-30°C...+90°C
Material Kontakte	Metall, CuZn, vergoldet
Material Kontakträger	Kunststoff, PA GF, BK
Material Flanschgehäuse	Metall, CuZn, vernickelt
Material äußere Dichtung	NBR
Montagerichtung	Hinterwandmontage (inkl. Befestigungsmutter)
Schlüsselweite Befestigungsmutter	SW15
Litzenlänge	0,50m
Aderfarben	WH, BN, GN, YE, GY, PK, BU, RD
Anschlussart	Litzenanschluss
Aderquerschnitt	8 x 0,25 mm ²
Material Aderisolierung	PVC
Befestigungsgewinde	M12x1

Normen	IEC 61076-2-101
Schutzart (montiert)	IP65, IP67, IP68
Mechanische Lebensdauer	>100 Steckzyklen
Verschmutzungsgrad	3
Klassifikationen	
eCl@ss 6.0	27279220
eCl@ss 7.0	27440103
eCl@ss 8.0	27440103
eCl@ss 9.0	27440103
ETIM 5.0	EC002061
ETIM 6.0	EC002061