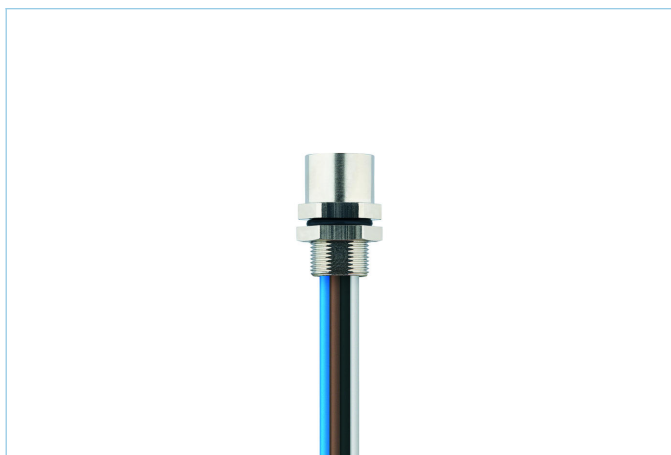
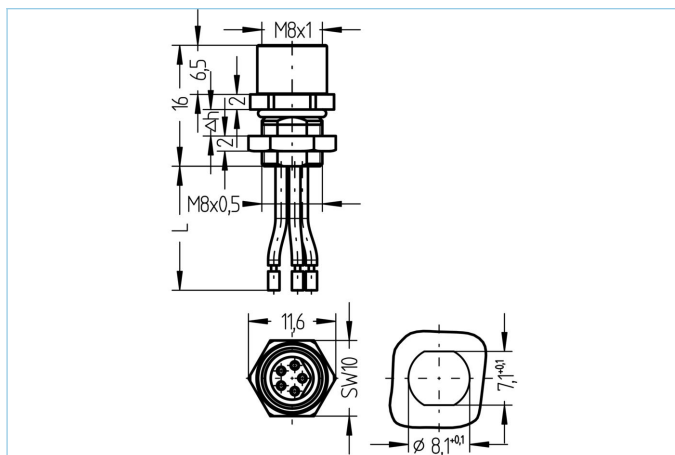


Flansch, M8x1



Produktinformationen

| | |
|--------------------|------------------------|
| Artikelbezeichnung | AL-FVM8KUB4.5-0,2/M8 |
| Artikel-Nr. | 8071347 |
| Zolltarif-Nr. | 85444290 |
| Verpackungseinheit | 5 |
| Step-Datei | AL-FVM8KUB4_5-m_M8.stp |
| EAN | 4047106168728 |
| Ersatz für | 8044266 |

Technische Daten

| | |
|---------------------------------------|--|
| Steckverbinder | Kupplung, M8x1, axial |
| Polzahl | 5 |
| Pin-Belegung | 1 BN, 2 WH, 3 BU, 4 BK, 5 GY |
| Codierung | B |
| Bemessungsspannung | 30V |
| Strombelastbarkeit pro Pin (bei 40°C) | 3A |
| Umgebungstemperatur | -30°C...+90°C |
| Material Kontakte | Metall, CuZn, vergoldet |
| Material Kontaktträger | Kunststoff, TPU, BK |
| Material Flanschgehäuse | Metall, CuZn, vernickelt |
| Material Dichtung (Kupplung) | FPM/FKM |
| Montagerichtung | Vorderwandmontage (inkl. Befestigungsmutter) |
| Wandstärkenbereich (Δ h) | 2,0...5,0 mm |
| Litzenlänge | 0,2m |
| Aderfarben | BN, WH, BU, BK, GY |
| Anschlussart | Litzenanschluss |
| Aderquerschnitt | 5 x 0,25 mm ² |
| Material Aderisolierung | PVC |
| Befestigungsgewinde | M8x0,5 |
| Normen | IEC 61076-2-104 |
| Schutzart (montiert) | IP65, IP67, IP68 |
| Mechanische Lebensdauer | >100 Steckzyklen |
| Verschmutzungsgrad | 3 |

Klassifikationen

| | |
|------------|----------|
| eCl@ss 6.0 | 27279220 |
| eCl@ss 7.0 | 27440103 |
| eCl@ss 8.0 | 27440103 |
| eCl@ss 9.0 | 27440103 |
| ETIM 5.0 | EC002061 |
| ETIM 6.0 | EC002061 |