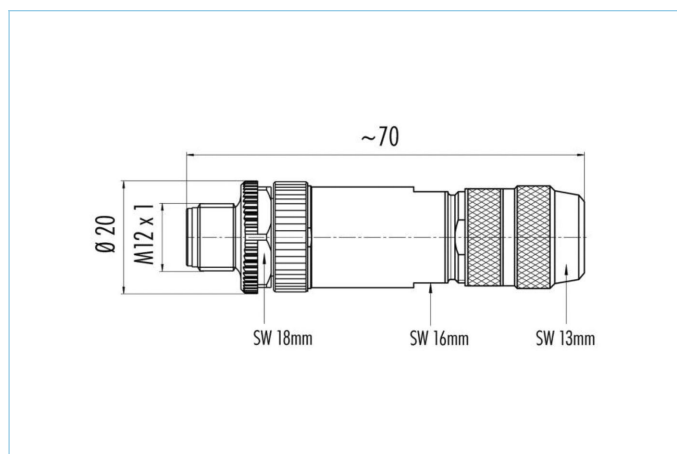


## Steckverbinder selbstkonfektionierbar, M12x1, Schraub-/Klemmanschluss, mit Schirmfeder



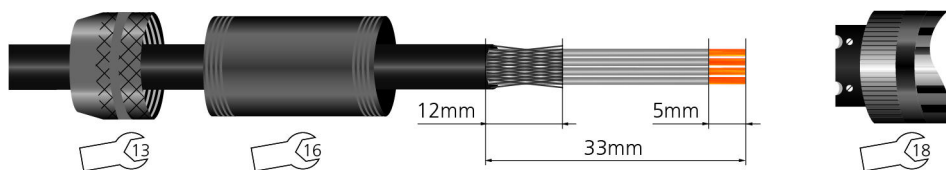
### Produktinformationen

Artikelbezeichnung	WASCS4K
Artikel-Nr.	8068909
Zolltarif-Nr.	85366990
Step-Datei	WAKCS4K.stp
EAN	4047106155650

### Technische Daten

Steckverbinder	Stecker, M12x1, axial
Polzahl	4
Codierung	A
Bemessungsspannung	250V
Strombelastbarkeit pro Pin (bei 40°C)	4A
Isolationswiderstand	≥10 <sup>9</sup> Ω
Durchgangswiderstand	≤ 3mΩ
Umgebungstemperatur	-40°C...+85°C
Material Kontakte	Metall, CuZn, vergoldet
Material Kontaktträger	Kunststoff, PA, BK
Material Griffkörper	Metall, CuZn
Material Überwurf	Metall, CuZn
Schirmung	Ja, 360°
Anschlussquerschnitt	max. 0,75 mm <sup>2</sup>
Kabeldurchlass	5...8 mm
Anschlussart	Schraub-/Klemmanschluss
Normen	IEC 61076-2-101
Schutzart (montiert)	IP67
Mechanische Lebensdauer	>100 Steckzyklen
Verschmutzungsgrad	3

### Montagezeichnung



### Klassifikationen

eCl@ss 6.0	27260702
eCl@ss 7.0	27440102
eCl@ss 8.0	27440102
eCl@ss 9.0	27440102
ETIM 5.0	EC002635
ETIM 6.0	EC002635