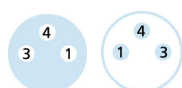
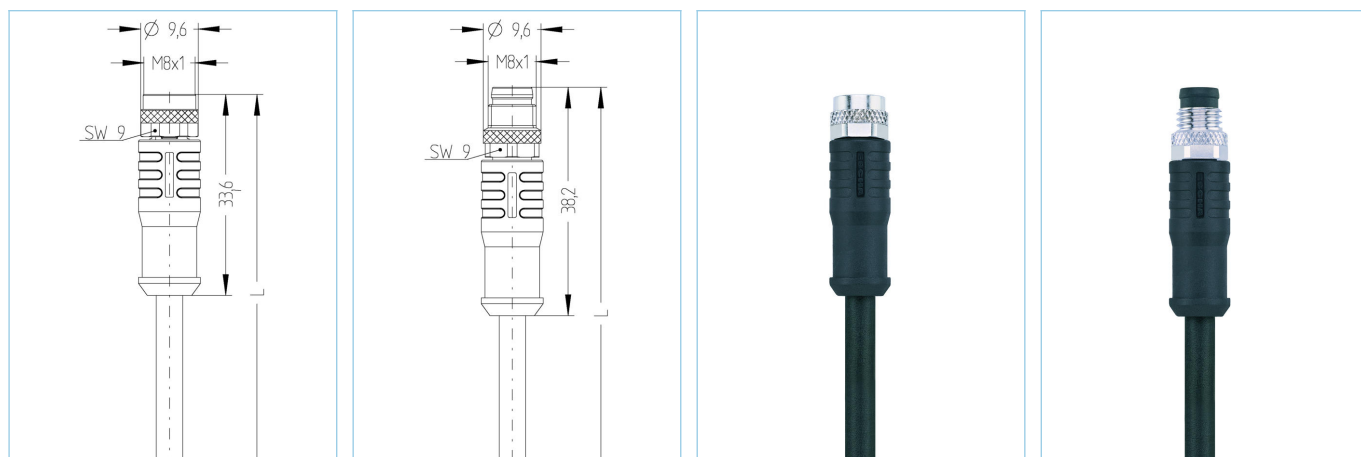


Verbindungsleitung, Automation Line, M8x1, geschirmt



Produktinformationen

Artikelbezeichnung	AL-SKPS3-5-AL-SSPS3/S370
Artikel-Nr.	8046247
Länge	5m
Zolltarif-Nr.	85444290
Step-Datei	AL-SKPS3_AL-SSPS3.stp
EAN	4047106005481

Technische Daten

	A-Seite	B-Seite
Steckverbinder	Kupplung, M8x1, axial	Stecker, M8x1, axial
Polzahl	3	3
Pin-Belegung	1 BN, 3 BU, 4BK	1 BN, 3 BU, 4BK
Bemessungsspannung	60V	60V
Strombelastbarkeit pro Pin (bei 40°C)	4A	4A
Isolationswiderstand	≥10 ⁹ Ω	≥10 ⁹ Ω
Durchgangswiderstand	≤ 5mΩ	≤ 5mΩ
Umgebungstemperatur	-30°C...+90°C	-30°C...+90°C
Material Kontakte	Metall, CuSn, vergoldet	Metall, CuSn, vergoldet
Material Kontaktträger	Kunststoff, TPU, BK	Kunststoff, TPU, BK
Material Griffkörper	Kunststoff, TPU, BK	Kunststoff, TPU, BK
Material Überwurf	Metall, CuZn, vernickelt	Metall, CuZn, vernickelt
Material Dichtung (Kupplung)	FPM/FKM	
Schirmung	Ja, 360°	Ja, 360°
Normen	IEC 61076-2-104	IEC 61076-2-104
Schutzart (montiert)	IP65, IP67, IP68	IP65, IP67, IP68
Mechanische Lebensdauer	>100 Steckzyklen	>100 Steckzyklen
Verschmutzungsgrad	3	3

Leitung		S370, PUR, UL
<p>Flexible, silikon- und halogenfreie Steuerleitung mit hoher mechanischer Festigkeit. Die Leitung ist chemikalien-, hydrolyse- und mikrobenresistent. Der Schleppketteneinsatz ist bei einem Biegeradius von min. 10xd möglich. Durch ihre Schweißfunkenbeständigkeit ist die Leitung sehr gut für den flexiblen Einsatz im Bereich der Robotertechnik, Werkzeugmaschinen und spanabhebenden Fertigung geeignet. Die Leitungen erfüllen die Forderung nach UL und CSA (UL10493/20549; cULus). In geschirmter Ausführung sehr gute EMV-Eigenschaften.</p>		
Außendurchmesser Mantel		4,80 mm
Material Leitungsmantel		PUR
Mantelfarbe		schwarz, ähnlich RAL9005
Aderquerschnitt		3 x 0,34 mm ²
Material Aderisolierung		PP
Aderfarben		BN, BU, BK
Litzenaufbau		42 x 0,10 mm
Biegeradius (fest)		5 x Ø-Leitung
Biegeradius (bewegt)		12 x Ø-Leitung
Temperaturbereich (bewegt)		-30°C...+90°C
Temperaturbereich (fest)		-40°C...+90°C
Temperaturbereich (Schleppkette)		-25°C...+60°C
Schirmung		Ja
Halogenfrei		Ja
Nennspannung Leitung		≤300 V
Besondere Eigenschaften		flammsicher, seewasserbeständig, recyclefähig, LABS-frei, RoHS-konform, säure- u. laugenbeständig, ozonbeständig, UV-beständig, hydrolysefest, schleppkettenfähig, torsionsfähig, schweißfunkenbeständig, halogenfrei, silikolfrei, ölbeständig
Zubehör		Web-Link
Befestigungsset, M8x1		https://www.escha.net/search?sSearch=8047663
Drehmomentschlüssel-Set		https://www.escha.net/search?sSearch=8055431
Kennzeichnungsringe Ø 9mm		https://www.escha.net/produkte/zubehoer/kennzeichnungsringe
Klassifikationen		
eCl@ss 6.0		27279218
eCl@ss 7.0		27279218
eCl@ss 8.0		27279218
eCl@ss 9.0		27060311
ETIM 5.0		EC001855
ETIM 6.0		EC001855