

Ultraschall Näherungssensoren UPX Serie

- Erfassungsbereich bis 500mm
- Kleine Abmessung in beliebiger ‚R-Form‘
- Versionen mit Synchronisations-Eingang
- Messung unabhängig von Material, Oberfläche, Farbe und Grösse des Zielobjekts
- Arbeiten bei Staub, Schmutz, Nebel, Licht
- Tasten transparente und glänzende Objekte ab
- Wasserdicht, IP 67, ölbeständig, robust
- Kundenspezifische Versionen möglich!
- Swiss made



Datenblatt auf Smartphone
herunterladen mit einer
QR Code Scanner App.



Technische Daten

		UPX 150	UPX 500
Erfassungsbereich	mm	0...170	0...500
Einstellbereich des Schaltausgangs (mit Potentiometer)	mm	60...170	120...500
Hysterese des Schaltpunktes, axial	%	einstellbar mit Potentiometer ~10...40	~10
Reproduzierbarkeit	%FS		<1
Sendefrequenz	kHz	~350	~175
Schaltzustandsanzeige	-		LED rot
Schaltausgang, kurzschlussfest, Belastung max. 0.1A	-	wahlweise PNP, NPN, Schliesser, Öffner	
Schaltgeschwindigkeit	Hz	~15	~2
t _{on} Schaltausgang	ms	<5	<10
t _{off} Schaltausgang	ms	<40	einstellbar mit Potentiometer ~400...8000
Speisespannung (verpolungssicher)	VDC		12...28
Welligkeit der Speisespannung	%		<10
mittlere Stromaufnahme, geschaltet ohne Last	mA	~45	~55
Spitzenstrom, geschaltet ohne Last	mA	100/0.05ms	250/0.1ms
Temperaturgang des Gerätes	%/°K		typ. -0.1
Temperaturgang der Luftstrecke	%/°K		-0.17
Umgebungstemperatur im Betrieb	°C		0...+50
Sensortemperatur im Betrieb	°C		0...+70
Druckbereich	mbar _{abs}		~900...1100
Masse ohne Kabel	g		~50
Schutzklasse	-		IP67
Gehäusematerial	-		Polyamid und rostfreier Stahl
elektrischer Anschluss	-		M8 Stecker bzw. integriertes Kabel

Modellauswahl

Dank einer neuen Schallwandler-Dichtung sind die UPX Sensoren gegen viele Umwelteinflüsse sehr robust. Insbesondere sind sie im Gegensatz zu vielen anderen Ultraschallsensoren ölbeständig.

Die beiden UPX Versionen unterscheiden sich vor allem durch ihre unterschiedlich geformten Erfassungsbereiche. Ebenso sind die Schaltgeschwindigkeiten verschieden.

UPX 150 ...

Sehr schmale Erfassungskeule. Geeignet um in enge Öffnungen hineinzutasten. Sehr schnelle Ansprechzeit t_{on} . Zum schnellen Teile zählen/erkennen und Füllstand prüfen bis 170mm. Nur Schaltausgang. Axiale Hysterese mit Potentiometer einstellbar von ca. 5...50mm je nach Schaltabstand. Mit Hilfe der Hysterese lässt sich zum Beispiel auch eine Min./Max. Niveauüberwachung realisieren.

UPX 500 ...

Universeller Näherungsschalter mit schneller Ansprechzeit t_{on} und langsamerer Ausschaltverzögerung t_{off} . Die Ausschaltverzögerung lässt sich zudem mittels Potentiometer zwischen 0.4...8s einstellen. Erfassungskeule mit $\varnothing \sim 90$ mm. Nur Schaltausgang.

Blindbereich

Die Zone unterhalb des Einstellbereiches entspricht dem Blindbereich, welcher ultraschall-typisch ist. Im Blindbereich ist keine Distanzmessung möglich! Die reine Funktion als Näherungsschalter (Schaltausgang), wie sie bei der UPX Serie verwendet wird, ist jedoch mit gewissen Einschränkungen, d.h. vor allem mit grösseren Objekten, auch im Blindbereich möglich.

Schaltausgang

Der Schaltausgang wird dann aktiv, wenn ein abgetastetes Objekt den eingestellten Abstandswert unter- bzw. überschreitet. Jeder Schaltpunkt hat eine Hysterese (siehe technische Daten). Das ist der Unterschied zwischen Einschalt- und Ausschaltpunkt bei Annäherung bzw. Entfernung. Die Hysterese ist für ein einwandfreies Schaltverhalten notwendig.

Der Schaltabstand wird mit dem Potentiometer eingestellt. Dazu wird beim gewünschten Schaltabstand ein genügend grosses Objekt möglichst senkrecht zur Mittelachse platziert. Das Potentiometer wird nun von links kommend langsam im Uhrzeigersinn gedreht, bis die LED erleuchtet (Schliesser) bzw. erlischt (Öffner). Damit ist der Schaltabstand eingestellt.

Synchronisations-Eingang (Y-Versionen)

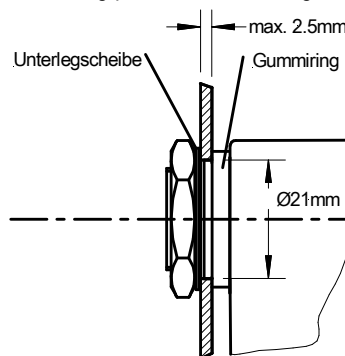
Wenn mehrere Sensoren dasselbe Ziel abtasten oder wenn mehrere Sensoren nahe beieinander montiert sind, können sich die Schallsignale gegenseitig stören. Durch Synchronisation der Taktfrequenz wird das verhindert. Dabei werden die Synchronisationsleitungen aller beteiligten Sensoren mit möglichst kurzen, geschirmten Kabeln miteinander verbunden. Da alle Sensoren dann gleichzeitig senden, steigt der Strombedarf stark an. Nicht benutzte Synchronisationsleitungen müssen isoliert werden.

Einstrahlwinkel

Glatte Flächen sind bis zu einem Neigewinkel von 7° (UPX 150) und 10° (UPX 500) abzutasten. Raue und stark strukturierte (gekörnte) Oberflächen sind jedoch bis zu weit grösseren Winkeln erfassbar.

Montage

Ultraschallsensoren sollen möglichst weich aufgehängt werden, um akustische Störungen vom Montageort freizuhalten. Die UPX Sensoren können sowohl mit zwei M4 Schrauben an den beiden Gehäuselöchern montiert werden als auch am M18 Gehäuse des Ultraschallwandlers. In jedem Fall soll eine Gummiunterlage zwischen Sensor und Montageort verwendet werden. Zum Lieferumfang gehört deshalb eine M18-Mutter, eine Unterlegscheibe und ein Gummiring für die Befestigung am M18 Wandler. Der Gummiring passt für ein Montageloch von $\varnothing 21$ mm.



Kabel

Die Sensoren haben einen 3- bzw. 4-poligen M8 Stecker für Schraub- oder Schnappmontage oder ein integriertes Kabel. Die Kabellänge sollte so kurz wie möglich gehalten werden. Die maximal zulässige Kabellänge beträgt ca. 100m, sofern der Querschnitt den Erfordernissen entspricht (Spitzenstrom 100 bzw. 250mA!, ev. $470\mu\text{F}/35\text{V}$ Stützkondensator nahe beim Sensor einbauen). Die Kabel dürfen nicht zusammen mit Starkstromkabeln verlegt werden.

Kabel für den Anschluss am M8 Stecker müssen separat bestellt werden.

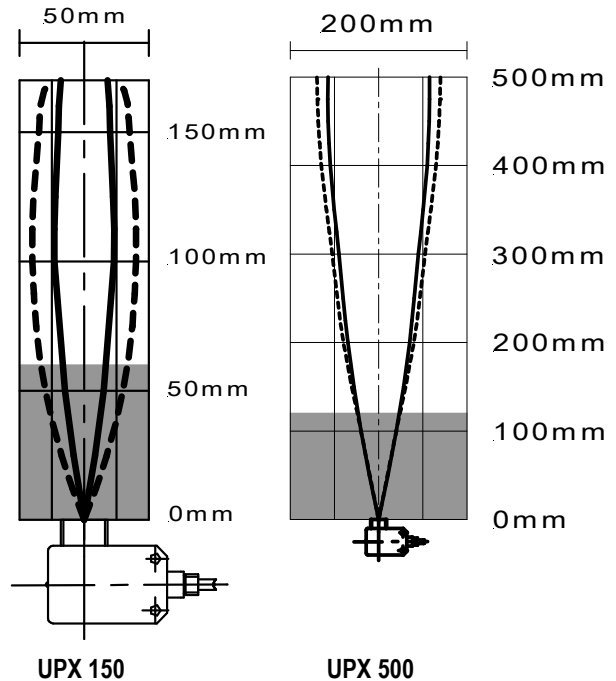
Stromversorgung

Idealerweise wird eine Stromversorgung verwendet, an der keine weiteren Verbraucher betrieben werden. Sie muss in der Lage sein, den kurzzeitigen Spitzenstrom von ca. 100mA (UPX 150) bzw. 250mA (UPX 500) pro Gerät zu liefern. Um Störungen zu verhindern, ist darauf zu achten, dass das Teil, an dem der Sensor montiert ist, elektrisch gut geerdet ist.

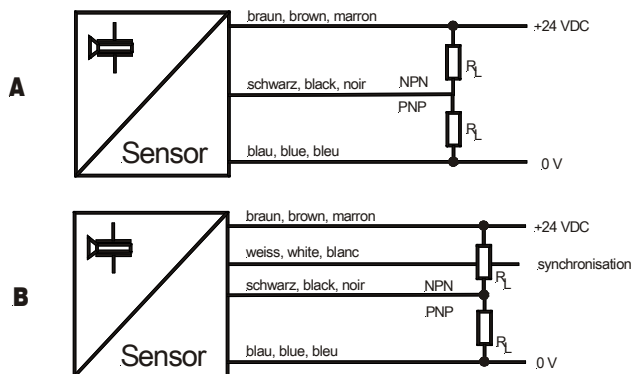
Erfassungskeule

Der Detektionsbereich des Ultraschallsensors ist keulenförmig. Die Keulenform ist abhängig vom Zielobjekt bzw. dessen Schall-Reflexionseigenschaften. Kleinere oder schlechter reflektierende Objekte ergeben eine kleinere Keule (schmäler und kürzer), und grössere bzw. nicht senkrecht zur Mittelachse liegende Objekte können die Keule ausweiten. Die genaue Keulenform kann erst am Objekt selbst ermittelt werden. Es ist darauf zu achten, dass keinerlei störende Objekte zwischen dem Sensor und dem Zielobjekt innerhalb der Keule sind. Sonst erfasst der Sensor das Störobjekt anstelle des gewünschten Zielobjektes. Unten sind die typischen Keulenformen für die UPX Sensoren aufgezeichnet. Der Unterschied zwischen der ausgezogenen und der gestrichelten Linie repräsentiert die Streubreite verschiedener Objekte. Die Grösse der Schallkeule ist zudem von der Lufttemperatur und -feuchtigkeit abhängig. Je kälter und trockener, desto grösser ist die Keule.

In der Schallkeule und in deren Umgebung sowie gegenüber eines Sensors darf sich kein anderer Ultraschallsensor des selben Typs befinden, der mit der selben Frequenz sendet. Das ist nur zulässig wenn die Option Synchronisation verwendet wird (Y-Version).



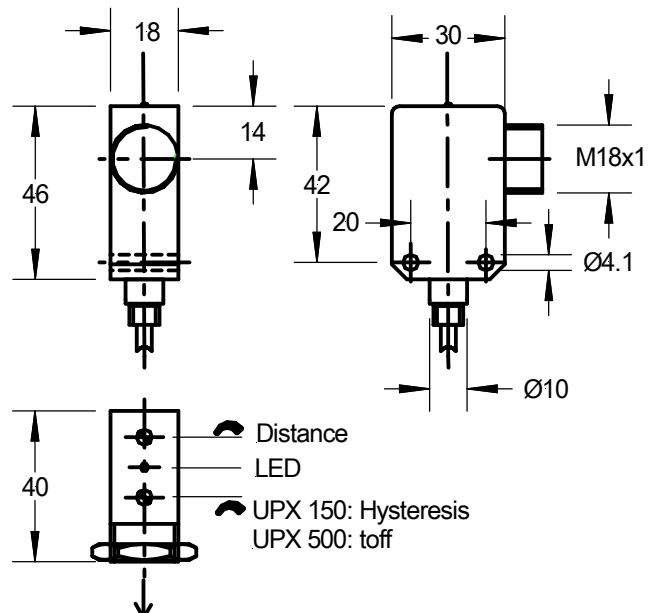
Anschlusschemas



Lieferumfang

- Sensor
- M18 Mutter, Unterlegscheibe, Gummiring für die Montage
- Miniaturschraubenzieher für Potentiometer

Vermassung



Verwenden Sie zur Einstellung der beiden Potentiometer den mitgelieferten Miniatur-Schraubenzieher!

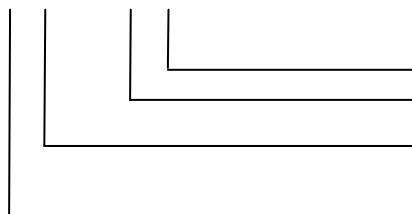
Standardversionen

Typ	Erfassungsbereich	Beschreibung	Schema
UPX 150 PVPS 24	170mm	PNP Schliesser, 2m integriertes Kabel	A
UPX 150 PVPS 24 C	170mm	PNP Schliesser, 3-Pol-Stecker	A
UPX 500 PVPS 24	500mm	PNP Schliesser, 2m integriertes Kabel	A
UPX 500 PVPS 24 Y	500mm	PNP Schliesser, Synchronisations-Eingang, 4-Pol-Stecker	B
UPX 500 PVPS 24 C	500mm	PNP Schliesser, 3-Pol Stecker	A
Option		NPN statt PNP	
Option		Öffner statt Schliesser	

Grundsätzlich sind alle möglichen Varianten gemäss folgendem Typenschlüssel erhältlich.
Erfassungsbereich: XXX: 150 = 170mm, XXX: 500 = 500mm

Typenschlüssel

UPX XXX PV □ □ 24 □ □



Synchronisations-Eingang (4-Pol Stecker)	Y
Stecker	C
integr. Kabel	-
Schaltausgang Schliesser	S
Schaltausgang Öffner	O
Schaltausgang PNP	P
Schaltausgang NPN	N

Zubehör (siehe auch Datenblatt ,ACC')

Kabel 4-adrig mit M8 Schraubstecker aus PUR:

mit geradem Stecker:	l=2m	Typ KAB 2K4VGPUR
	l=5m	Typ KAB 5K4VGPUR
mit Winkelstecker:	l=2m	Typ KAB 2K4VWPUR
	l=5m	Typ KAB 5K4VWPUR

Kabel 3-adrig mit M8 Schraubstecker aus PUR:

mit geradem Stecker:	l=2m	Typ KAB 2K3VGPUR
	l=5m	Typ KAB 5K3VGPUR
mit Winkelstecker:	l=2m	Typ KAB 2K3VWPUR
	l=5m	Typ KAB 5K3VWPUR

Einige typische Ultraschallanwendungen

Niveauüberwachung

- Niveaumessung in Behältern und bei Prozessen
- Pegelmessung an Abwasserkanälen
- Überwachung des Flüssigkeitsspiegels an Abfüllanlagen
- Rückstaukontrolle an Transportbändern
- Überwachung des Inhaltes von Granulatbehältern

Regelung

- Bandzugs- bzw. Durchhangregelung
- Rückmeldung der Stellung von Schiebern und Ventilen
- Messung des Rollendurchmessers
- Stapelhöhenüberwachung (Beladung, Lagerplätze)
- Abtastung von Zufuhrmaterial
- Abtastung der Zufuhr von Bandmaterial

Zählen / Erfassen

- Erfassen von Zuschauern an Verkaufsauslagen
- Zutrittskontrolle an Drehtüren, Schaltern etc.
- Torautomation
- Abtastung von glasklaren Objekten, Folien, Glasscheiben, Flaschen
- Objekterfassung an Robotergriffen
- Erkennung leerer bzw. gefüllter Paletten und Behälter
- Erfassen von Objekten mit 'schwieriger' Oberfläche
- Erfassen von Fehlbelegungen auf Transportbändern
- Kollisionsschutz an Fahrzeugen

Geometrieerfassung

- Dimensionserfassung von Paketen