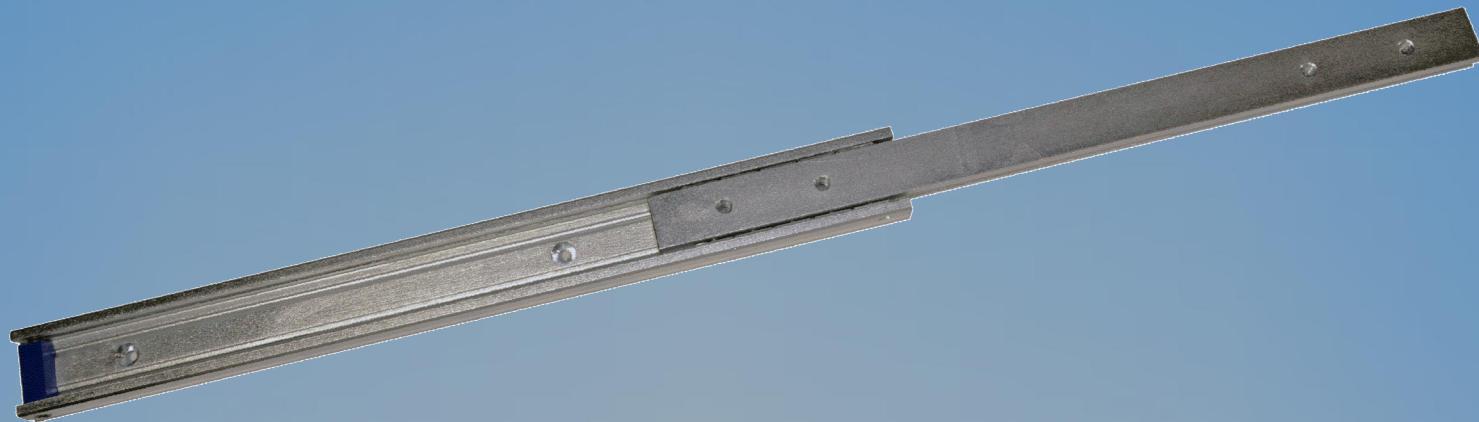
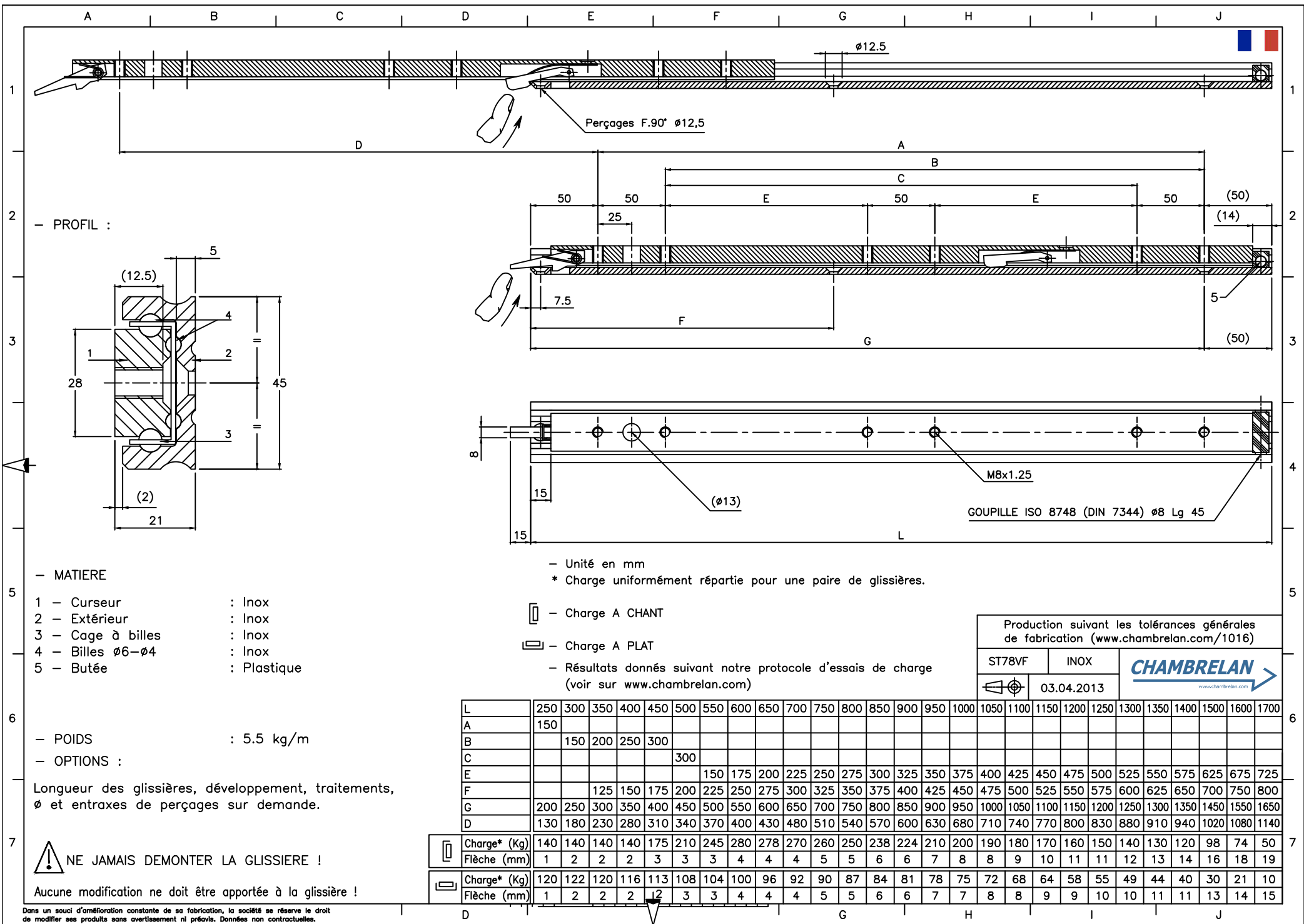


ST78VF

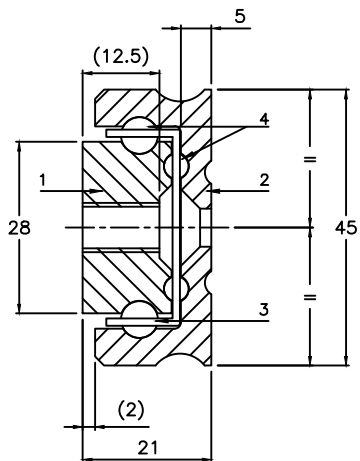


Inox	Extension Partielle	 Français	2
Stainless steel	Partial Extension	 English	3
Edelstahl	Teilauszüge	 Deutsch	4
Nerezová ocel	částečný výsuv	 Český	5
Acero inoxidable	Extensión Parcial	 Español	6
Acciaio inox	Estensione parziale	 Italiano	7
Roestvrij staal	Gedeeltelijk uittrekbaar	 Nederlands	8
Нержавеющая сталь	Частичное выдвижение	 Русский	9





— PROFIL :



— MATIERE

- 1 — Curseur : Inox
- 2 — Extérieur : Inox
- 3 — Cage à billes : Inox
- 4 — Billes Ø6-Ø4 : Inox
- 5 — Butée : Plastique

— POIDS : 5.5 kg/m

— OPTIONS :

Longueur des glissières, développement, traitements, Ø et entraxes de perçages sur demande.

⚠ NE JAMAIS DEMONTER LA GLISSIERE !

Aucune modification ne doit être apportée à la glissière !

— Unité en mm
* Charge uniformément répartie pour une paire de glissières.

- Charge A CHANT
- Charge A PLAT

— Résultats donnés suivant notre protocole d'essais de charge (voir sur www.chambrelan.com)

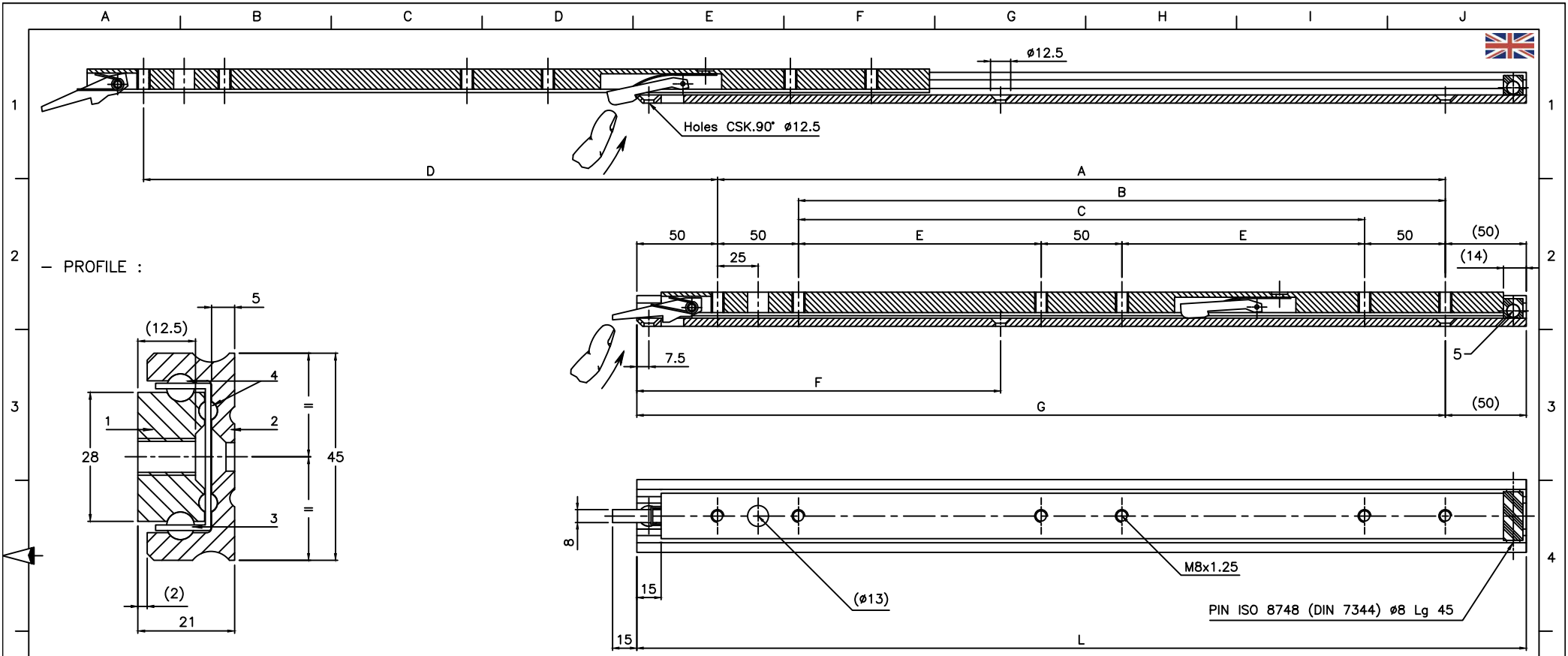
Production suivant les tolérances générales de fabrication (www.chambrelan.com/1016)

ST78VF	INOX	CHAMBRELAN www.chambrelan.com
	03.04.2013	

L	250	300	350	400	450	500	550	600	650	700	750	800	850	900	950	1000	1050	1100	1150	1200	1250	1300	1350	1400	1500	1600	1700	
A	150																											
B		150	200	250	300																							
C						300																						
E							150	175	200	225	250	275	300	325	350	375	400	425	450	475	500	525	550	575	625	675	725	
F				125	150	175	200	225	250	275	300	325	350	375	400	425	450	475	500	525	550	575	600	625	650	700	750	800
G	200	250	300	350	400	450	500	550	600	650	700	750	800	850	900	950	1000	1050	1100	1150	1200	1250	1300	1350	1450	1550	1650	
D	130	180	230	280	310	340	370	400	430	480	510	540	570	600	630	680	710	740	770	800	830	880	910	940	1020	1080	1140	

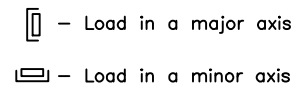
	Charge* (Kg)	140	140	140	140	175	210	245	280	278	270	260	250	238	224	210	200	190	180	170	160	150	140	130	120	98	74	50
	Flèche (mm)	1	2	2	2	3	3	3	4	4	4	5	5	6	6	7	8	8	9	10	11	11	12	13	14	16	18	19
	Charge* (Kg)	120	122	120	116	113	108	104	100	96	92	90	87	84	81	78	75	72	68	64	58	55	49	44	40	30	21	10
	Flèche (mm)	1	2	2	2	2	3	3	4	4	4	5	5	6	6	7	7	8	8	9	9	10	10	11	11	13	14	15

Dans un souci d'amélioration constante de sa fabrication, la société se réserve le droit de modifier ses produits sans avertissement ni préavis. Données non contractuelles.



- MATERIAL**
- 1 - Inner beam : Stainless steel
 - 2 - Outer beam : Stainless steel
 - 3 - Ball cages : Stainless steel
 - 4 - Bearing $\phi 6-\phi 4$: Stainless steel
 - 5 - End stop : Plastic

- Dimensions in mm
* Loads indicated for a pair of slides



- Results given according to our load testing protocol
(www.chambrelan.com)

Production according our general manufacturing tolerances (www.chambrelan.com/1016)

ST78VF	STAINLESS STEEL	
	03.04.2013	

WEIGHT : 5.5 Kg/m
OPTIONS :

Different slide lengths, extension, surface finish, ϕ and holes centres to customer's requirement.

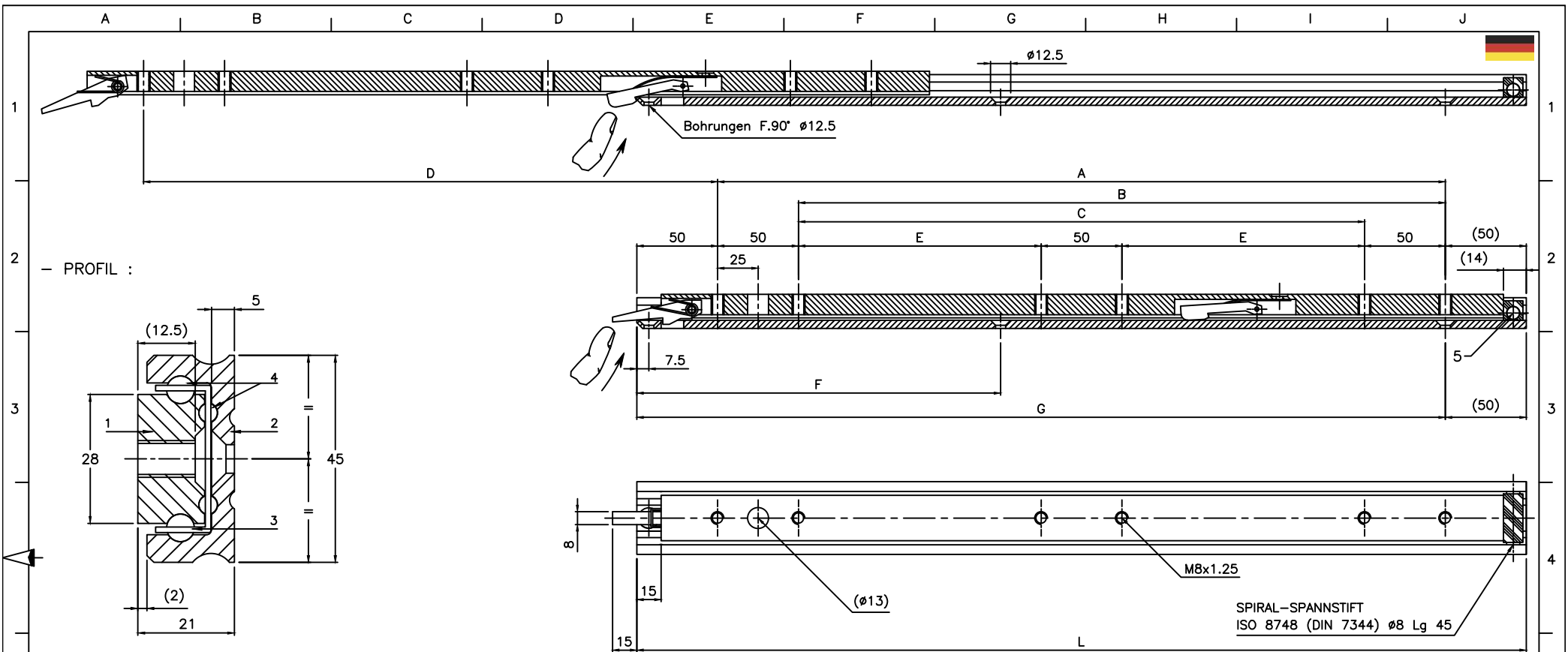
DO NOT DISMOUNT THE SLIDE !

Do not modify the slides !

L	250	300	350	400	450	500	550	600	650	700	750	800	850	900	950	1000	1050	1100	1150	1200	1250	1300	1350	1400	1500	1600	1700	
A	150																											
B		150	200	250	300																							
C						300																						
E							150	175	200	225	250	275	300	325	350	375	400	425	450	475	500	525	550	575	625	675	725	
F			125	150	175	200	225	250	275	300	325	350	375	400	425	450	475	500	525	550	575	600	625	650	700	750	800	
G	200	250	300	350	400	450	500	550	600	650	700	750	800	850	900	950	1000	1050	1100	1150	1200	1250	1300	1350	1450	1550	1650	
D	130	180	230	280	310	340	370	400	430	480	510	540	570	600	630	680	710	740	770	800	830	880	910	940	1020	1080	1140	

	Load* (Kg)	140	140	140	140	175	210	245	280	278	270	260	250	238	224	210	200	190	180	170	160	150	140	130	120	98	74	50
	Deflexion (mm)	1	2	2	3	3	3	4	4	4	4	5	5	6	6	7	8	8	9	10	11	11	12	13	14	16	18	19
	Load* (Kg)	120	122	120	116	113	108	104	100	96	92	90	87	84	81	78	75	72	68	64	58	55	49	44	40	30	21	10
	Deflexion (mm)	1	2	2	2	2	3	3	4	4	4	5	5	6	6	7	7	8	8	9	9	10	10	11	11	13	14	15

In a constant effort of improvement, the company reserves the right to modify its products without notice. No contractual information.



- Material
- 1 – Kleine innenschiene : Edelstahl
 - 2 – Außenschiene : Edelstahl
 - 3 – Kugelleisten : Edelstahl
 - 4 – Kugeln $\phi 6$ – $\phi 4$: Edelstahl
 - 5 – Anschlag : Plastik

– Maße in mm
* Belastungsangaben gelten pro Paar

- Tragfähigkeit radial
- Tragfähigkeit axial

– Resultate nach unserem üblichen Testverfahren
(siehe unter www.chambrelan.com)

Herstellung nach unseren allgemeinen
Herstellungstoleranzen (siehe www.chambrelan.com/1016)

ST78VF	Edelstahl	
	03.04.2013	

- Gewicht : 5.5 Kg/m
- mögliche Sonderanfertigungen :

Sonderlängen, Oberflächenbehandlungen,
 ϕ Bohrungen und Lochabstände.

L	250	300	350	400	450	500	550	600	650	700	750	800	850	900	950	1000	1050	1100	1150	1200	1250	1300	1350	1400	1500	1600	1700	
A	150																											
B		150	200	250	300																							
C						300																						
E							150	175	200	225	250	275	300	325	350	375	400	425	450	475	500	525	550	575	625	675	725	
F				125	150	175	200	225	250	275	300	325	350	375	400	425	450	475	500	525	550	575	600	625	650	700	750	800
G	200	250	300	350	400	450	500	550	600	650	700	750	800	850	900	950	1000	1050	1100	1150	1200	1250	1300	1350	1450	1550	1650	
D	130	180	230	280	310	340	370	400	430	480	510	540	570	600	630	680	710	740	770	800	830	880	910	940	1020	1080	1140	

	Belastung*(Kg)	140	140	140	140	175	210	245	280	278	270	260	250	238	224	210	200	190	180	170	160	150	140	130	120	98	74	50
	Durchbiegung	1	2	2	2	3	3	3	4	4	4	4	5	5	6	6	7	8	8	9	10	11	11	12	13	14	16	18
	Belastung*(Kg)	120	122	120	116	113	108	104	100	96	92	90	87	84	81	78	75	72	68	64	58	55	49	44	40	30	21	10
	Durchbiegung	1	2	2	2	2	3	3	4	4	4	4	5	5	6	6	7	7	8	8	9	9	10	10	11	11	13	14

DIE SCHIENEN NICHT DEMONTIEREN !
DIE TELESKOPSCHIENE DARF NICHT VERÄNDERT WERDEN!

Um die ständige Verbesserung unserer Schienen zu gewährleisten, behalten wir uns ohne Voranmeldung technische Änderungen vor. Keine vertragmäßigen Informationen.