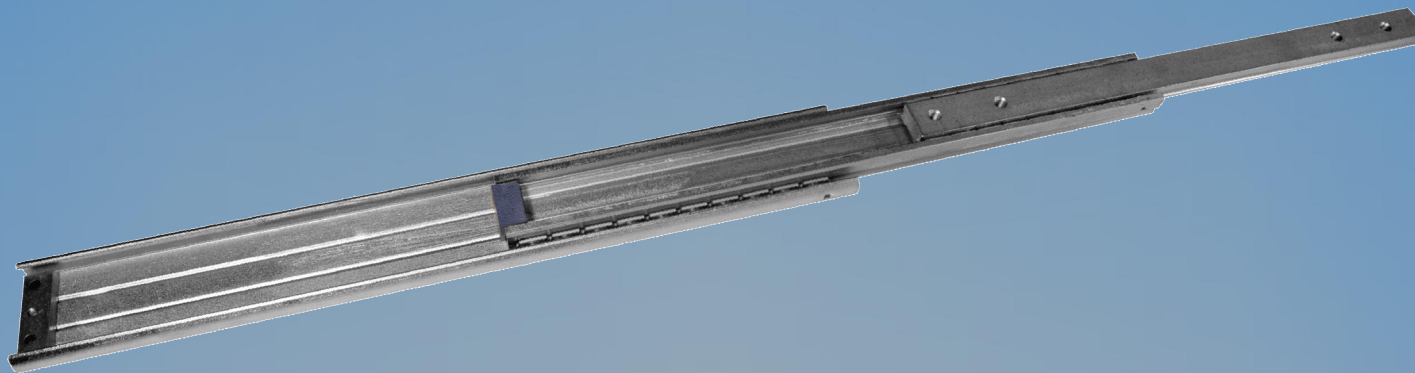
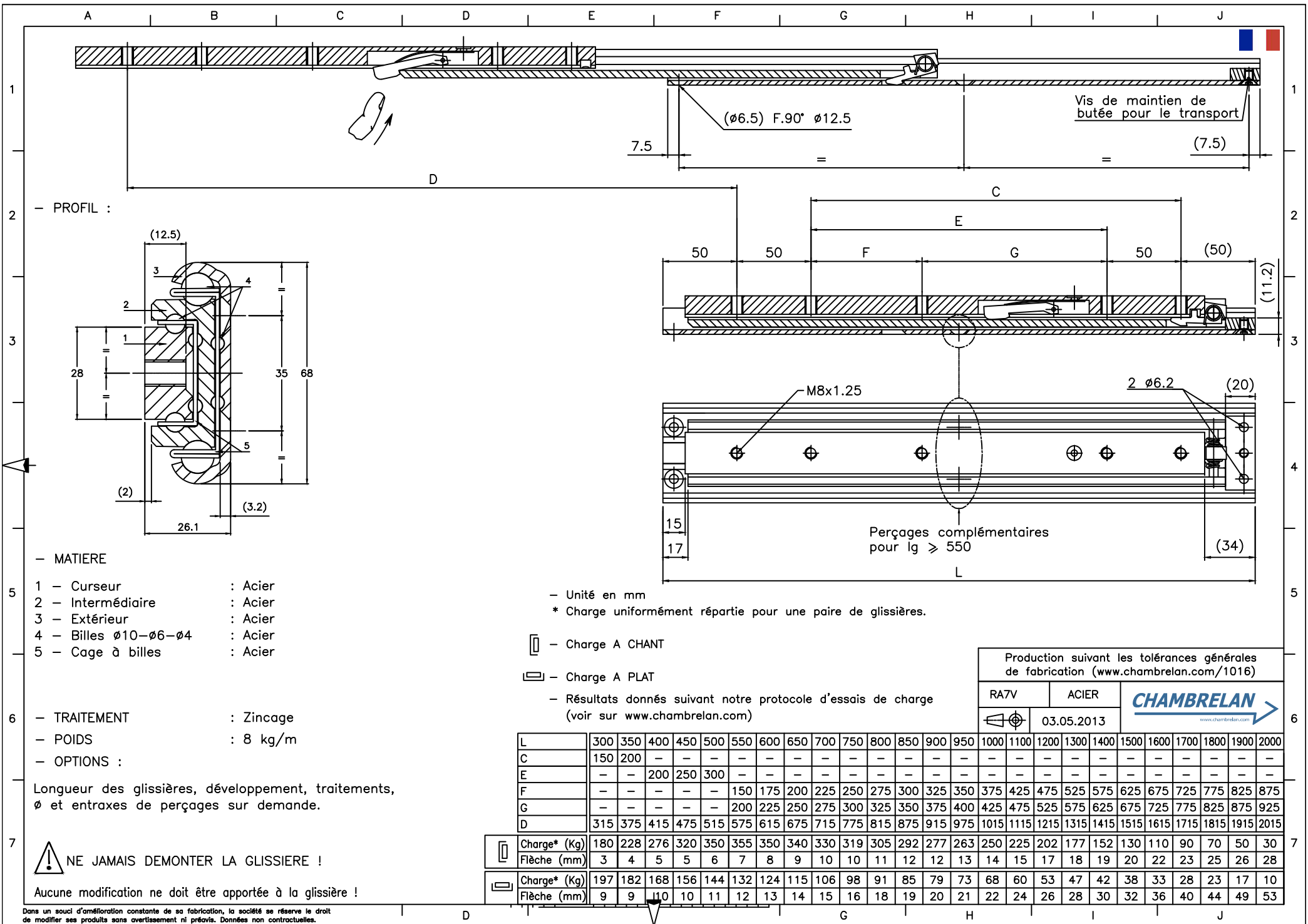


RA7V

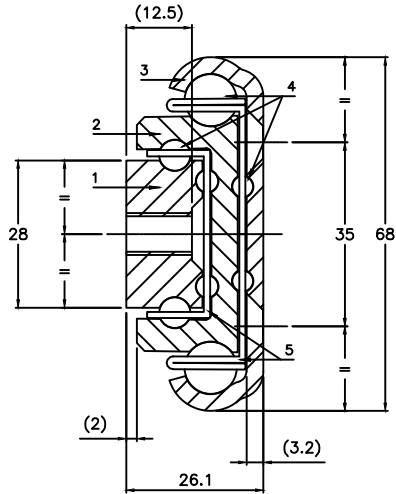


Acier zingué	Extension Totale	 Français	2
Zinc plated steel	Total extension	 English	3
Stahl silbern verzinkt	Vollauszüge	 Deutsch	4
Pozinkovaná ocel	Plný výsuv	 Český	5
Acero zincado	Extension Total	 Español	6
Acciaio zincato	Estensione Totale	 Italiano	7
Verzinkt staal	Geheel uittrekbaar	 Nederlands	8
Оцинковка	Полное выдвижение	 Русский	9





PROFIL :



MATIERE

- 1 - Curseur : Acier
- 2 - Intermédiaire : Acier
- 3 - Extérieur : Acier
- 4 - Billes ø10-ø6-ø4 : Acier
- 5 - Cage à billes : Acier

- TRAITEMENT : Zincage
- POIDS : 8 kg/m

OPTIONS :

Longueur des glissières, développement, traitements, ø et entraxes de perçages sur demande.

NE JAMAIS DEMONTER LA GLISSIERE !

Aucune modification ne doit être apportée à la glissière !

Unité en mm

* Charge uniformément répartie pour une paire de glissières.

- Charge A CHANT

- Charge A PLAT

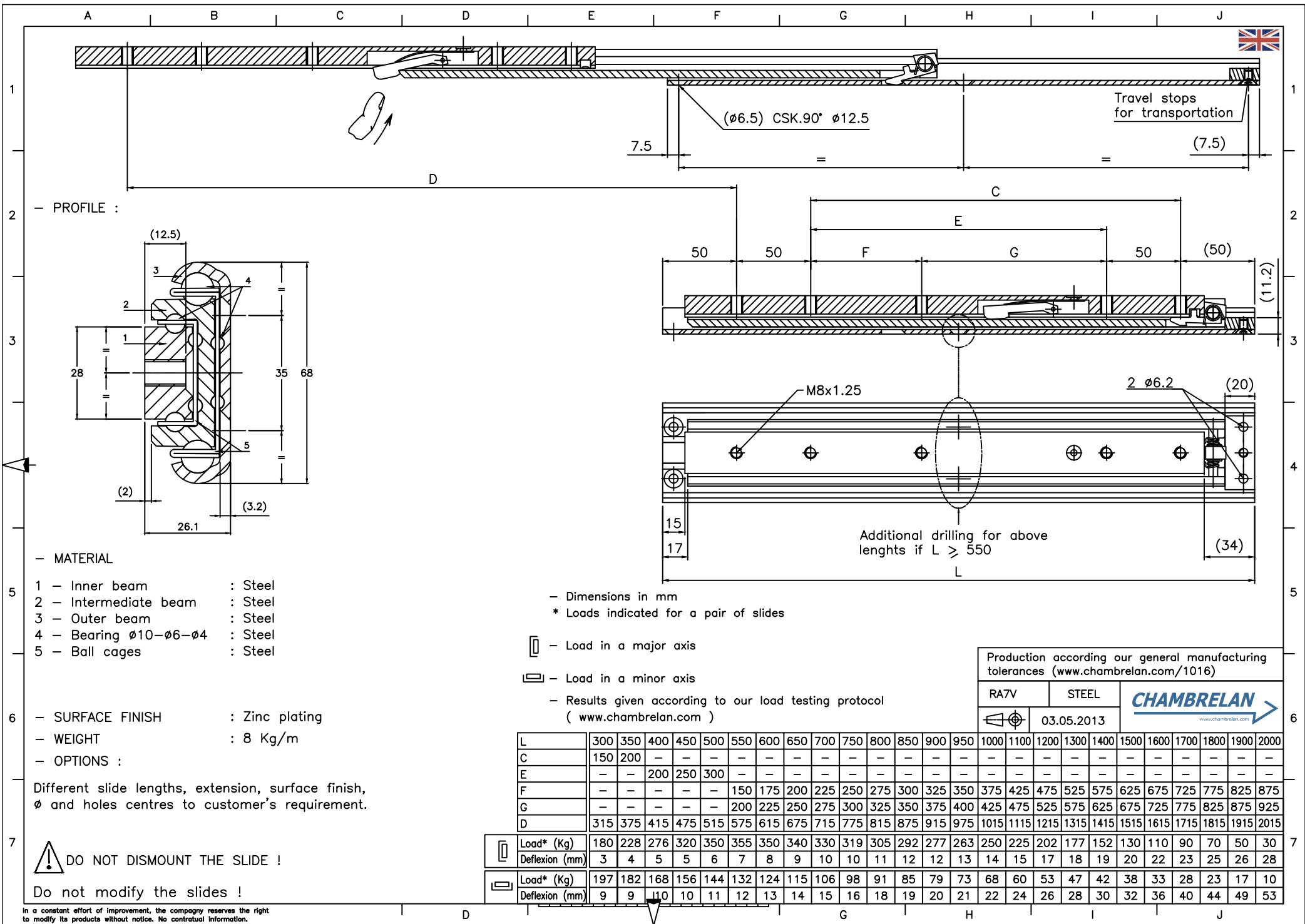
Résultats donnés suivant notre protocole d'essais de charge (voir sur www.chambrelan.com)

Production suivant les tolérances générales de fabrication (www.chambrelan.com/1016)

RA7V	ACIER	CHAMBRELAN www.chambrelan.com
	03.05.2013	

L	300	350	400	450	500	550	600	650	700	750	800	850	900	950	1000	1100	1200	1300	1400	1500	1600	1700	1800	1900	2000
C	150	200	-	-	-	-	-	-	-	-	-	-	-	-	-	-	-	-	-	-	-	-	-	-	-
E	-	-	200	250	300	-	-	-	-	-	-	-	-	-	-	-	-	-	-	-	-	-	-	-	-
F	-	-	-	-	-	150	175	200	225	250	275	300	325	350	375	425	475	525	575	625	675	725	775	825	875
G	-	-	-	-	-	200	225	250	275	300	325	350	375	400	425	475	525	575	625	675	725	775	825	875	925
D	315	375	415	475	515	575	615	675	715	775	815	875	915	975	1015	1115	1215	1315	1415	1515	1615	1715	1815	1915	2015
Charge* (Kg)	180	228	276	320	350	355	350	340	330	319	305	292	277	263	250	225	202	177	152	130	110	90	70	50	30
Flèche (mm)	3	4	5	5	6	7	8	9	10	10	11	12	12	13	14	15	17	18	19	20	22	23	25	26	28
Charge* (Kg)	197	182	168	156	144	132	124	115	106	98	91	85	79	73	68	60	53	47	42	38	33	28	23	17	10
Flèche (mm)	9	9	10	10	11	12	13	14	15	16	18	19	20	21	22	24	26	28	30	32	36	40	44	49	53

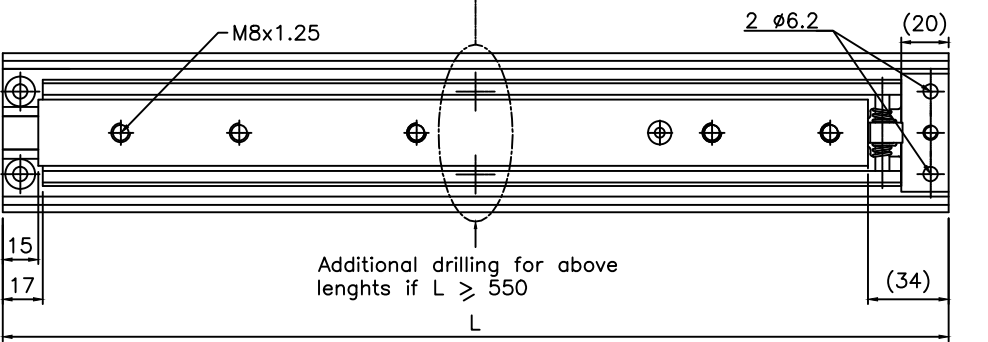
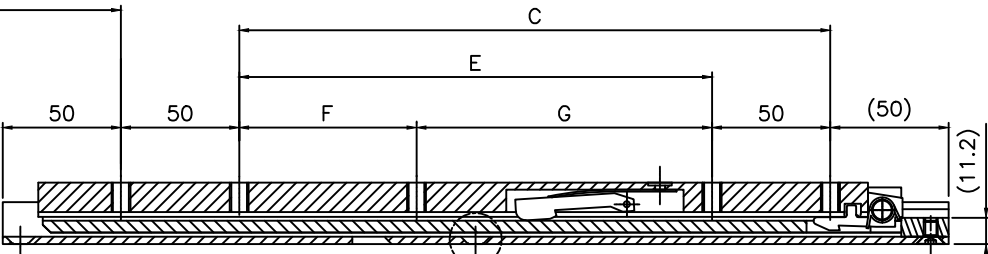
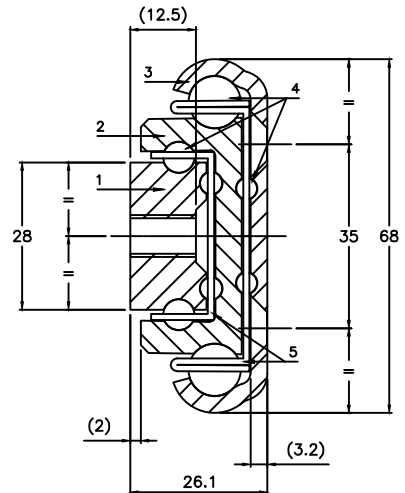
Dans un souci d'amélioration constante de sa fabrication, la société se réserve le droit de modifier ses produits sans avertissement ni préavis. Données non contractuelles.



Travel stops for transportation (7.5)

($\phi 6.5$) CSK.90° $\phi 12.5$

PROFILE :



MATERIAL

- 1 - Inner beam : Steel
- 2 - Intermediate beam : Steel
- 3 - Outer beam : Steel
- 4 - Bearing $\phi 10-\phi 6-\phi 4$: Steel
- 5 - Ball cages : Steel

SURFACE FINISH : Zinc plating

WEIGHT : 8 Kg/m

OPTIONS :

Different slide lengths, extension, surface finish, ϕ and holes centres to customer's requirement.

! DO NOT DISMOUNT THE SLIDE !

Do not modify the slides !

Dimensions in mm
* Loads indicated for a pair of slides

- Load in a major axis
- Load in a minor axis

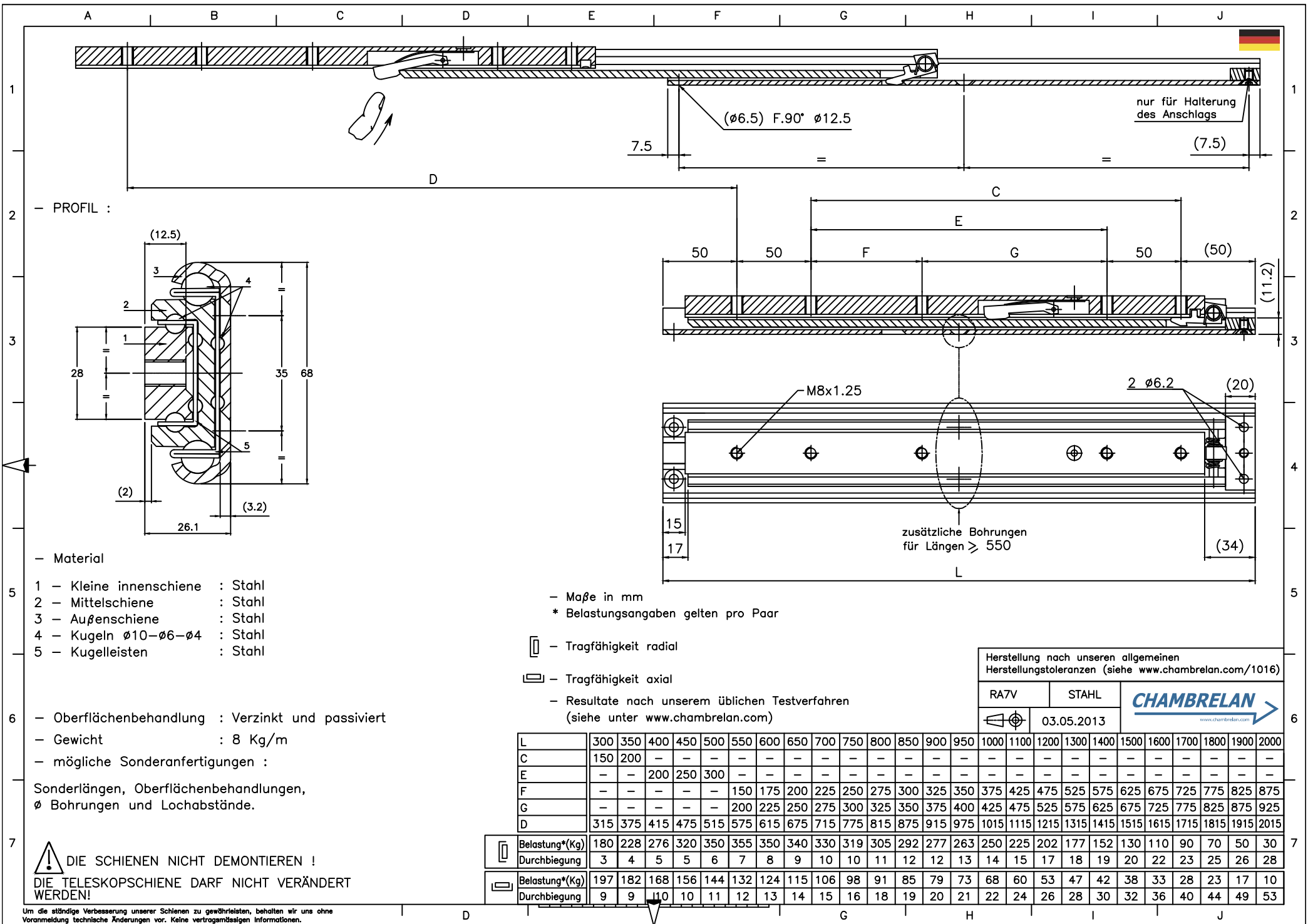
Results given according to our load testing protocol (www.chambreilan.com)

Production according our general manufacturing tolerances (www.chambreilan.com/1016)

RA7V	STEEL	CHAMBREILAN www.chambreilan.com
	03.05.2013	

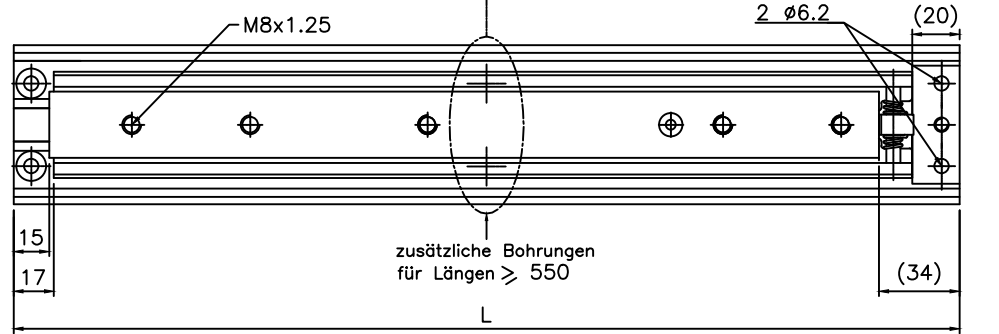
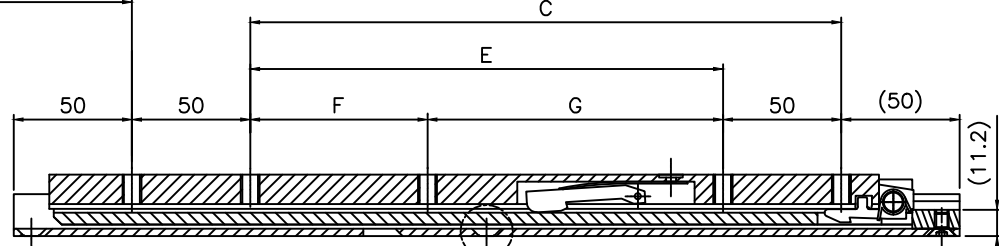
L	300	350	400	450	500	550	600	650	700	750	800	850	900	950	1000	1100	1200	1300	1400	1500	1600	1700	1800	1900	2000	
C	150	200	-	-	-	-	-	-	-	-	-	-	-	-	-	-	-	-	-	-	-	-	-	-	-	-
E	-	-	200	250	300	-	-	-	-	-	-	-	-	-	-	-	-	-	-	-	-	-	-	-	-	-
F	-	-	-	-	-	150	175	200	225	250	275	300	325	350	375	425	475	525	575	625	675	725	775	825	875	
G	-	-	-	-	-	200	225	250	275	300	325	350	375	400	425	475	525	575	625	675	725	775	825	875	925	
D	315	375	415	475	515	575	615	675	715	775	815	875	915	975	1015	1115	1215	1315	1415	1515	1615	1715	1815	1915	2015	
Load* (Kg)	180	228	276	320	350	355	350	340	330	319	305	292	277	263	250	225	202	177	152	130	110	90	70	50	30	
Deflexion (mm)	3	4	5	5	6	7	8	9	10	10	11	12	12	13	14	15	17	18	19	20	22	23	25	26	28	
Load* (Kg)	197	182	168	156	144	132	124	115	106	98	91	85	79	73	68	60	53	47	42	38	33	28	23	17	10	
Deflexion (mm)	9	9	10	10	11	12	13	14	15	16	18	19	20	21	22	24	26	28	30	32	36	40	44	49	53	

In a constant effort of improvement, the company reserves the right to modify its products without notice. No contractual information.

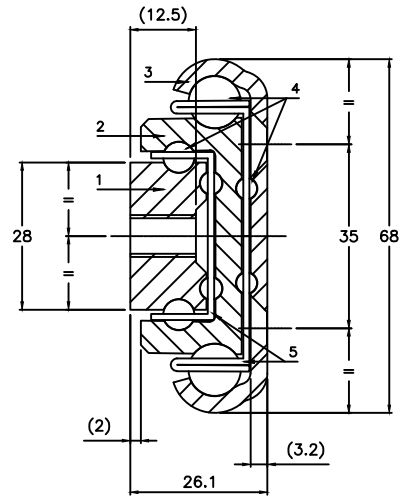


nur für Halterung
des Anschlags
(7.5)

($\phi 6.5$) F.90° $\phi 12.5$



PROFIL :



Material

- 1 - Kleine innenschiene : Stahl
- 2 - Mittelschiene : Stahl
- 3 - Außenschiene : Stahl
- 4 - Kugeln $\phi 10-\phi 6-\phi 4$: Stahl
- 5 - Kugelleisten : Stahl

- Oberflächenbehandlung : Verzinkt und passiviert
- Gewicht : 8 Kg/m
- mögliche Sonderanfertigungen :

Sonderlängen, Oberflächenbehandlungen,
 ϕ Bohrungen und Lochabstände.

! DIE SCHIENEN NICHT DEMONTIEREN !
DIE TELESKOPSCHIENE DARF NICHT VERÄNDERT
WERDEN!

- Maße in mm
* Belastungsangaben gelten pro Paar

- Tragfähigkeit radial
 - Tragfähigkeit axial

- Resultate nach unserem üblichen Testverfahren
(siehe unter www.chambrelan.com)

Herstellung nach unseren allgemeinen
Herstellungstoleranzen (siehe www.chambrelan.com/1016)

RA7V	STAHL	
	03.05.2013	

L	300	350	400	450	500	550	600	650	700	750	800	850	900	950	1000	1100	1200	1300	1400	1500	1600	1700	1800	1900	2000	
C	150	200	-	-	-	-	-	-	-	-	-	-	-	-	-	-	-	-	-	-	-	-	-	-	-	-
E	-	-	200	250	300	-	-	-	-	-	-	-	-	-	-	-	-	-	-	-	-	-	-	-	-	-
F	-	-	-	-	-	150	175	200	225	250	275	300	325	350	375	425	475	525	575	625	675	725	775	825	875	
G	-	-	-	-	-	200	225	250	275	300	325	350	375	400	425	475	525	575	625	675	725	775	825	875	925	
D	315	375	415	475	515	575	615	675	715	775	815	875	915	975	1015	1115	1215	1315	1415	1515	1615	1715	1815	1915	2015	
Belastung*(Kg)	180	228	276	320	350	355	350	340	330	319	305	292	277	263	250	225	202	177	152	130	110	90	70	50	30	
Durchbiegung	3	4	5	5	6	7	8	9	10	10	11	12	12	13	14	15	17	18	19	20	22	23	25	26	28	
Belastung*(Kg)	197	182	168	156	144	132	124	115	106	98	91	85	79	73	68	60	53	47	42	38	33	28	23	17	10	
Durchbiegung	9	9	10	10	11	12	13	14	15	16	18	19	20	21	22	24	26	28	30	32	36	40	44	49	53	

Um die ständige Verbesserung unserer Schienen zu gewährleisten, behalten wir uns ohne
Vorankündigung technische Änderungen vor. Keine vertragstypischen Informationen.