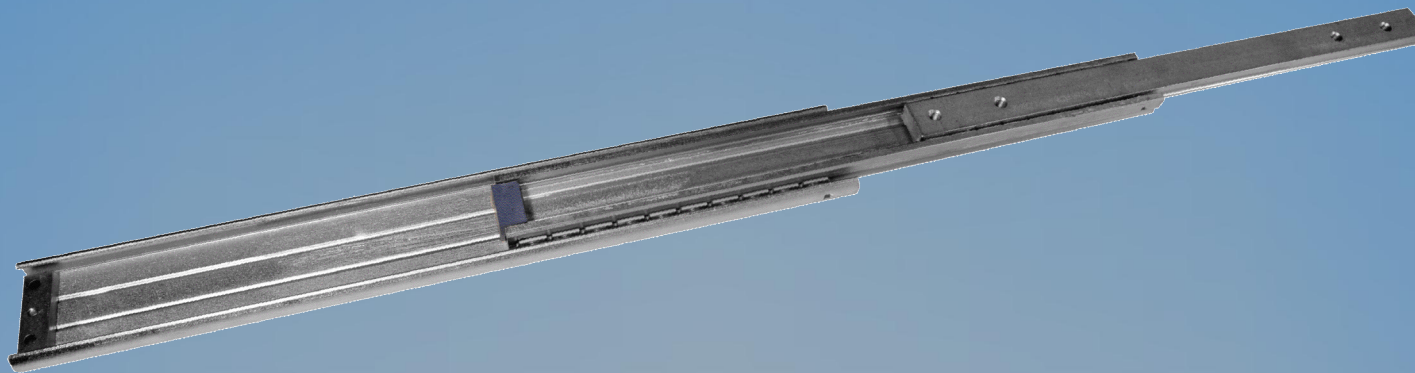
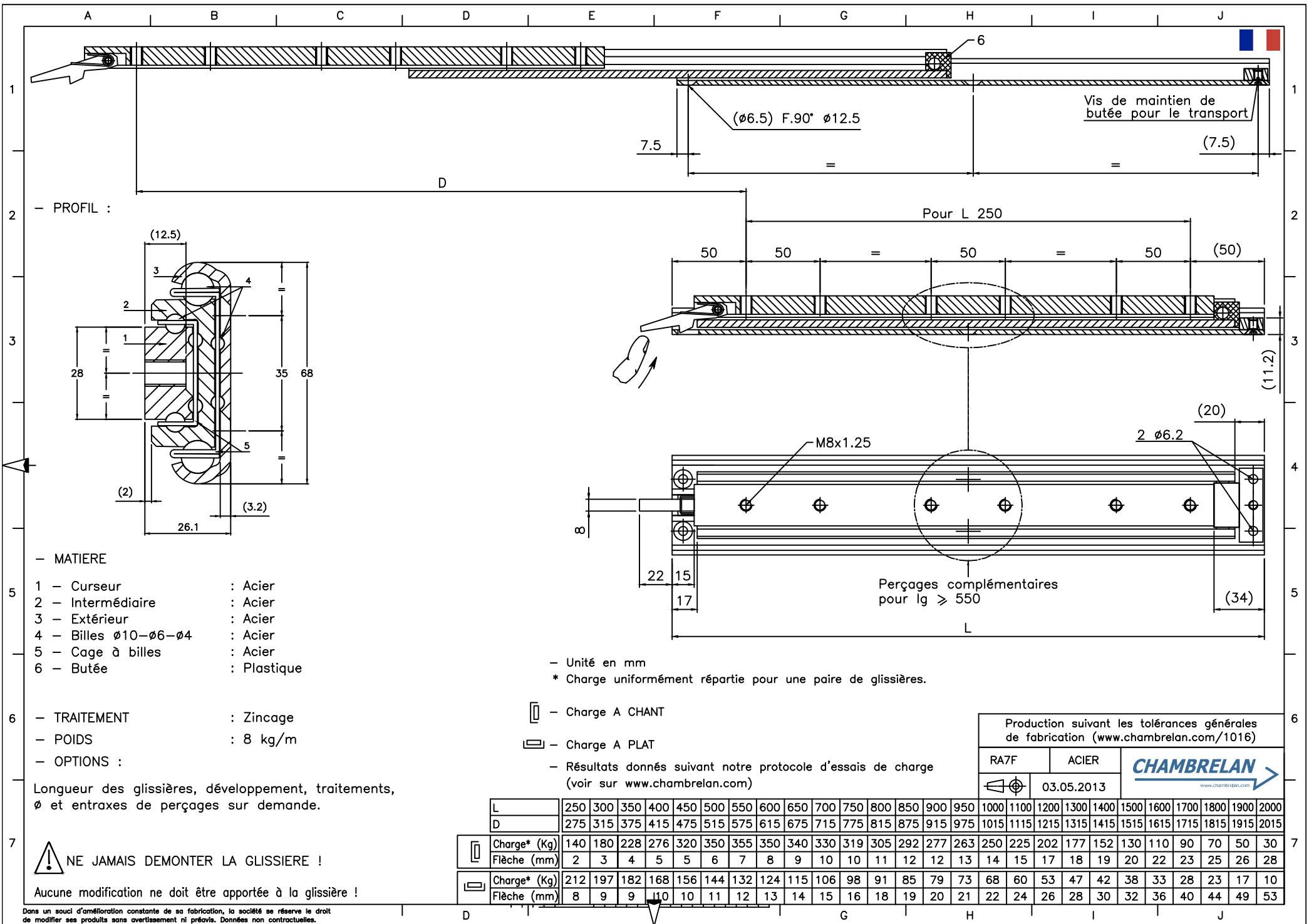


# RA7F

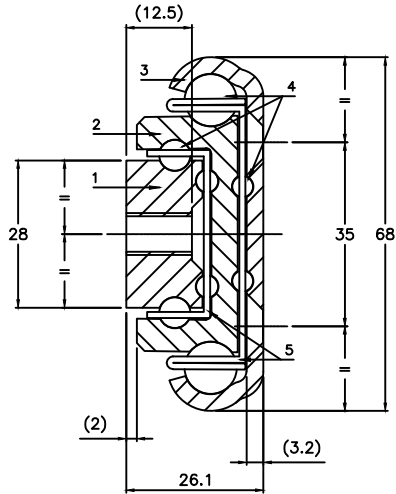


Acier zingué	Extension Totale	Français	2
Zinc plated steel	Total extension	English	3
Stahl silbern verzinkt	Vollauszüge	Deutsch	4
Pozinkovaná ocel	Plný výsuv	Český	5
Acero zincado	Extension Total	Español	6
Acciaio zincato	Estensione Totale	Italiano	7
Verzinkt staal	Geheel uittrekbaar	Nederlands	8
Оцинковка	Полное выдвижение	Русский	9





PROFIL :



MATIERE

- 1 - Curseur : Acier
- 2 - Intermédiaire : Acier
- 3 - Extérieur : Acier
- 4 - Billes  $\phi 10-\phi 6-\phi 4$  : Acier
- 5 - Cage à billes : Acier
- 6 - Butée : Plastique

- TRAITEMENT : Zincage
- POIDS : 8 kg/m
- OPTIONS :

Longueur des glissières, développement, traitements,  $\phi$  et entraxes de perçages sur demande.

**NE JAMAIS DEMONTER LA GLISSIERE !**

Aucune modification ne doit être apportée à la glissière !

Unité en mm

\* Charge uniformément répartie pour une paire de glissières.

Charge A CHANT

Charge A PLAT

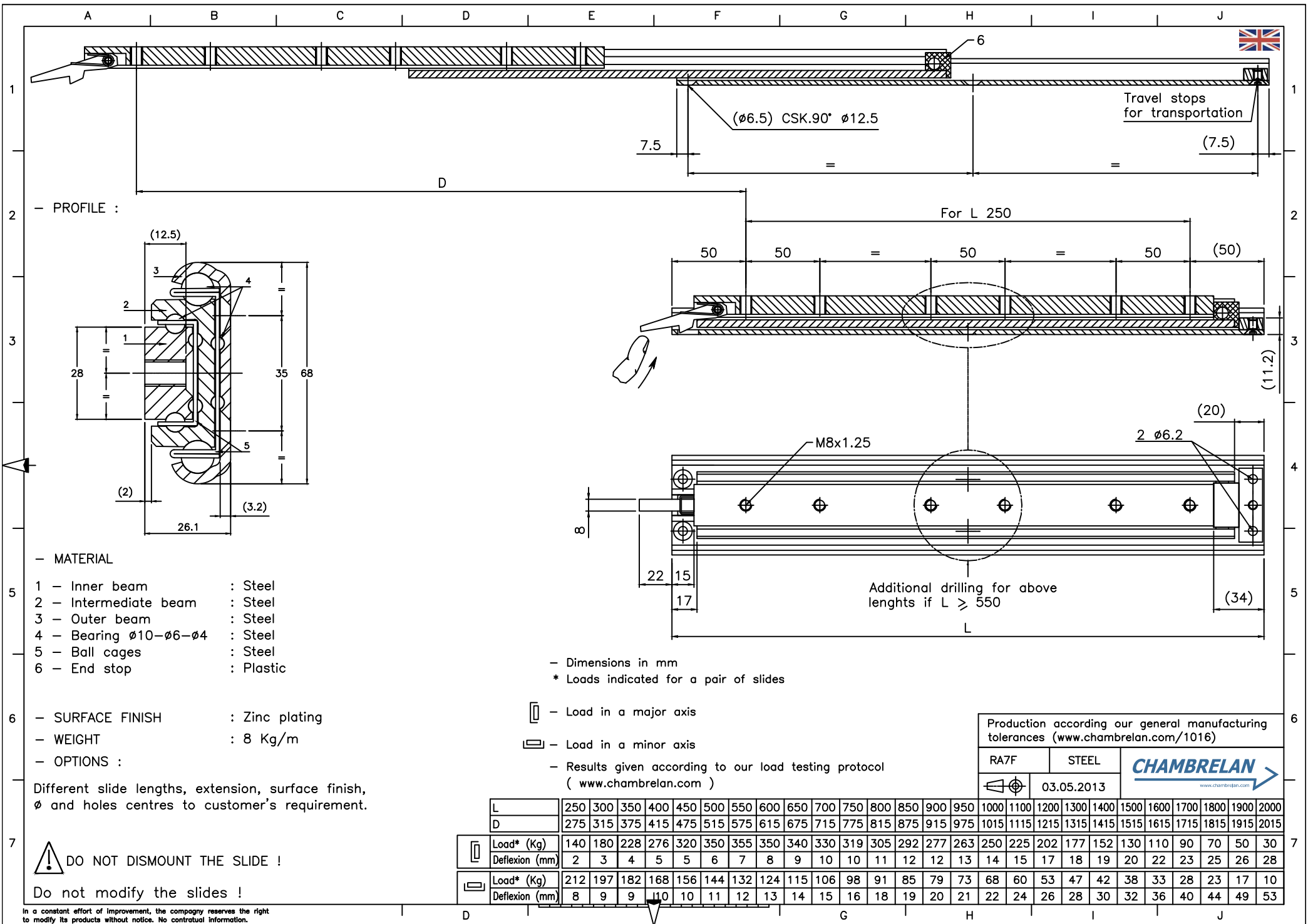
Résultats donnés suivant notre protocole d'essais de charge (voir sur [www.chambrelan.com](http://www.chambrelan.com))

Production suivant les tolérances générales de fabrication ([www.chambrelan.com/1016](http://www.chambrelan.com/1016))

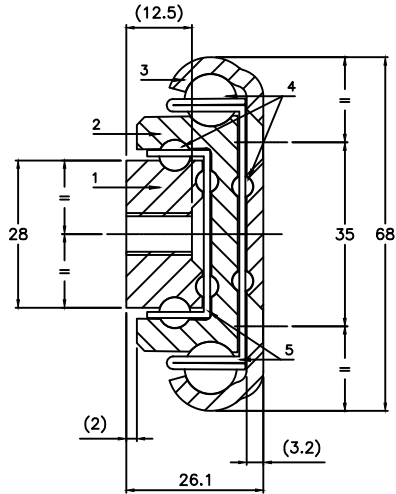
RA7F	ACIER	<b>CHAMBRELAN</b> <small>www.chambrelan.com</small>
	03.05.2013	

L	250	300	350	400	450	500	550	600	650	700	750	800	850	900	950	1000	1100	1200	1300	1400	1500	1600	1700	1800	1900	2000
D	275	315	375	415	475	515	575	615	675	715	775	815	875	915	975	1015	1115	1215	1315	1415	1515	1615	1715	1815	1915	2015
Charge* (Kg)	140	180	228	276	320	350	355	350	340	330	319	305	292	277	263	250	225	202	177	152	130	110	90	70	50	30
Flèche (mm)	2	3	4	5	5	6	7	8	9	10	11	12	12	13	14	15	17	18	19	20	22	23	25	26	28	30
Charge* (Kg)	212	197	182	168	156	144	132	124	115	106	98	91	85	79	73	68	60	53	47	42	38	33	28	23	17	10
Flèche (mm)	8	9	9	10	10	11	12	13	14	15	16	18	19	20	21	22	24	26	28	30	32	36	40	44	49	53

Dans un souci d'amélioration constante de sa fabrication, la société se réserve le droit de modifier ses produits sans avertissement ni préavis. Données non contractuelles.



PROFILE :



MATERIAL

- 1 - Inner beam : Steel
- 2 - Intermediate beam : Steel
- 3 - Outer beam : Steel
- 4 - Bearing  $\phi 10-\phi 6-\phi 4$  : Steel
- 5 - Ball cages : Steel
- 6 - End stop : Plastic

SURFACE FINISH : Zinc plating

WEIGHT : 8 Kg/m

OPTIONS :

Different slide lengths, extension, surface finish,  $\phi$  and holes centres to customer's requirement.

**! DO NOT DISMOUNT THE SLIDE !**

Do not modify the slides !

Dimensions in mm

\* Loads indicated for a pair of slides

Load in a major axis

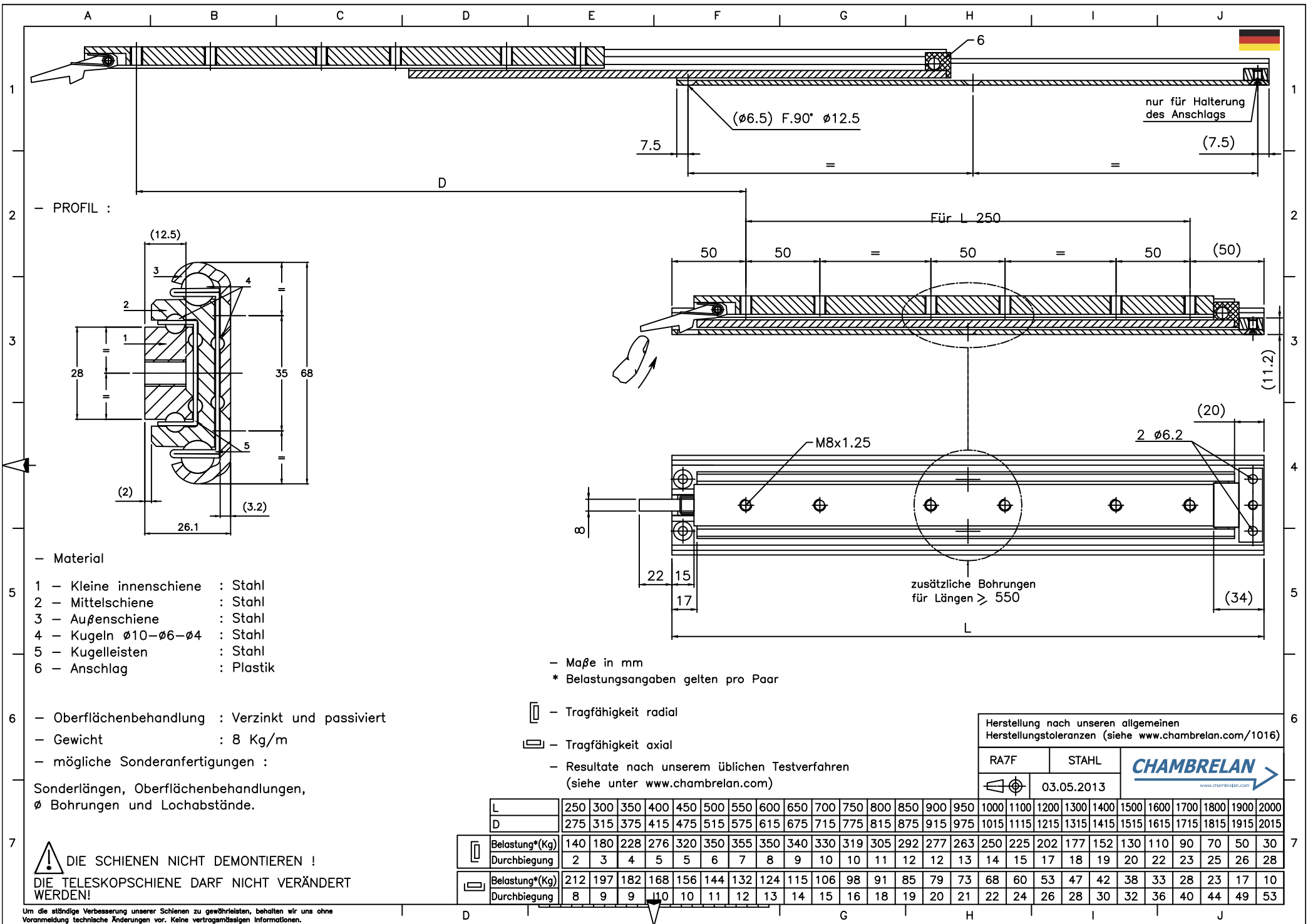
Load in a minor axis

Results given according to our load testing protocol (www.chambrelan.com)

Production according our general manufacturing tolerances (www.chambrelan.com/1016)

RA7F	STEEL	<b>CHAMBRELAN</b>
03.05.2013		www.chambrelan.com

L	250	300	350	400	450	500	550	600	650	700	750	800	850	900	950	1000	1100	1200	1300	1400	1500	1600	1700	1800	1900	2000
D	275	315	375	415	475	515	575	615	675	715	775	815	875	915	975	1015	1115	1215	1315	1415	1515	1615	1715	1815	1915	2015
Load* (Kg)	140	180	228	276	320	350	355	350	340	330	319	305	292	277	263	250	225	202	177	152	130	110	90	70	50	30
Deflexion (mm)	2	3	4	5	5	6	7	8	9	10	11	12	12	13	14	15	17	18	19	20	22	23	25	26	28	
Load* (Kg)	212	197	182	168	156	144	132	124	115	106	98	91	85	79	73	68	60	53	47	42	38	33	28	23	17	10
Deflexion (mm)	8	9	9	10	10	11	12	13	14	15	16	18	19	20	21	22	24	26	28	30	32	36	40	44	49	53



nur für Halterung  
des Anschlags  
(7.5)

( $\phi 6.5$ ) F.90°  $\phi 12.5$

Für L 250

M8x1.25

2  $\phi 6.2$

zusätzliche Bohrungen  
für Längen  $\geq 550$

– Maße in mm  
\* Belastungsangaben gelten pro Paar

☐ – Tragfähigkeit radial  
☐ – Tragfähigkeit axial

– Resultate nach unserem üblichen Testverfahren  
(siehe unter [www.chambrelin.com](http://www.chambrelin.com))

Herstellung nach unseren allgemeinen  
Herstellungstoleranzen (siehe [www.chambrelin.com/1016](http://www.chambrelin.com/1016))

RA7F	STAHL	
	03.05.2013	

L	250	300	350	400	450	500	550	600	650	700	750	800	850	900	950	1000	1100	1200	1300	1400	1500	1600	1700	1800	1900	2000	
D	275	315	375	415	475	515	575	615	675	715	775	815	875	915	975	1015	1115	1215	1315	1415	1515	1615	1715	1815	1915	2015	
☐	Belastung*(Kg)	140	180	228	276	320	350	355	350	340	330	319	305	292	277	263	250	225	202	177	152	130	110	90	70	50	30
	Durchbiegung	2	3	4	5	5	6	7	8	9	10	10	11	12	12	13	14	15	17	18	19	20	22	23	25	26	28
☐	Belastung*(Kg)	212	197	182	168	156	144	132	124	115	106	98	91	85	79	73	68	60	53	47	42	38	33	28	23	17	10
	Durchbiegung	8	9	9	10	10	11	12	13	14	15	16	18	19	20	21	22	24	26	28	30	32	36	40	44	49	53

**! DIE SCHIENEN NICHT DEMONTIEREN !**  
**DIE TELESKOPSCHIENE DARF NICHT VERÄNDERT WERDEN!**

Um die ständige Verbesserung unserer Schienen zu gewährleisten, behalten wir uns ohne Voranmeldung technische Änderungen vor. Keine vertragsmässigen Informationen.