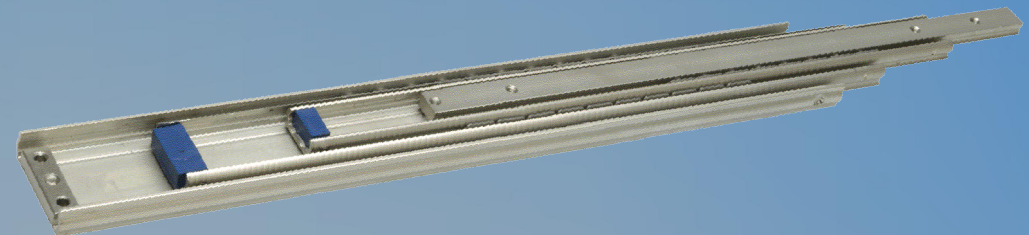
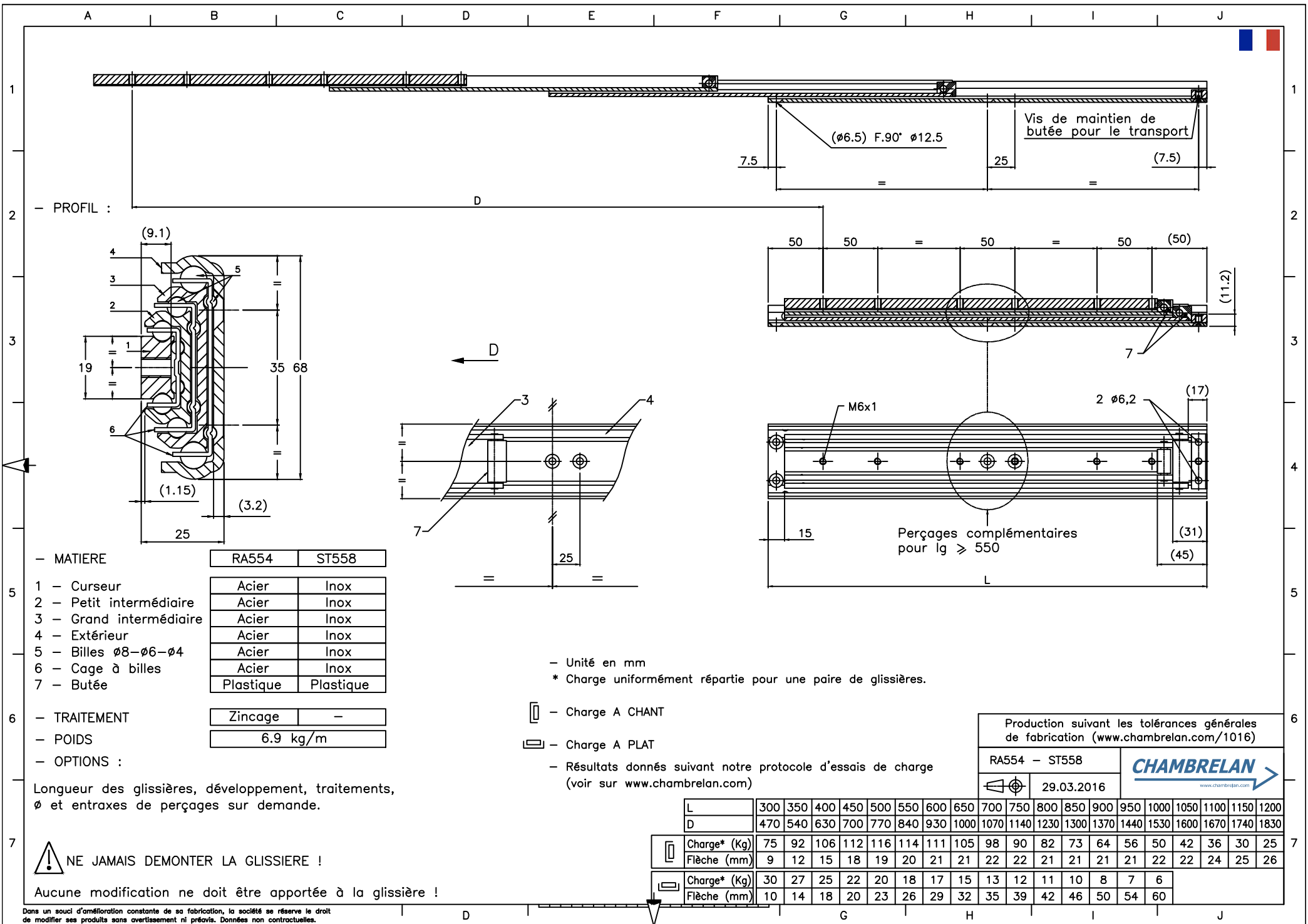


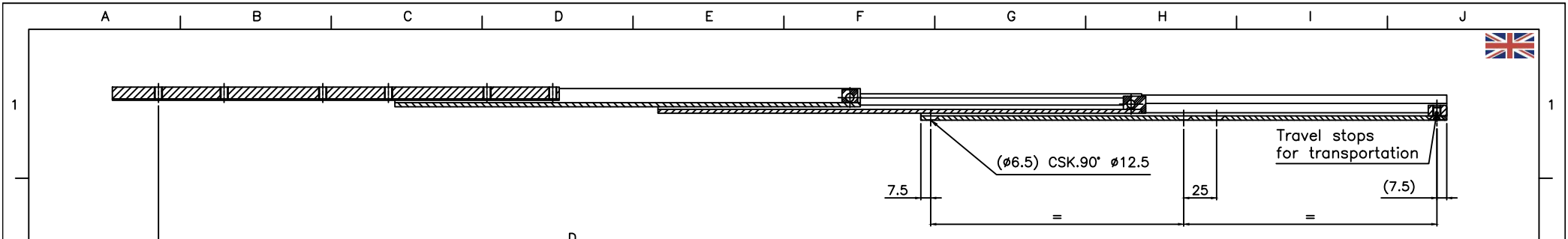
RA554

ST558

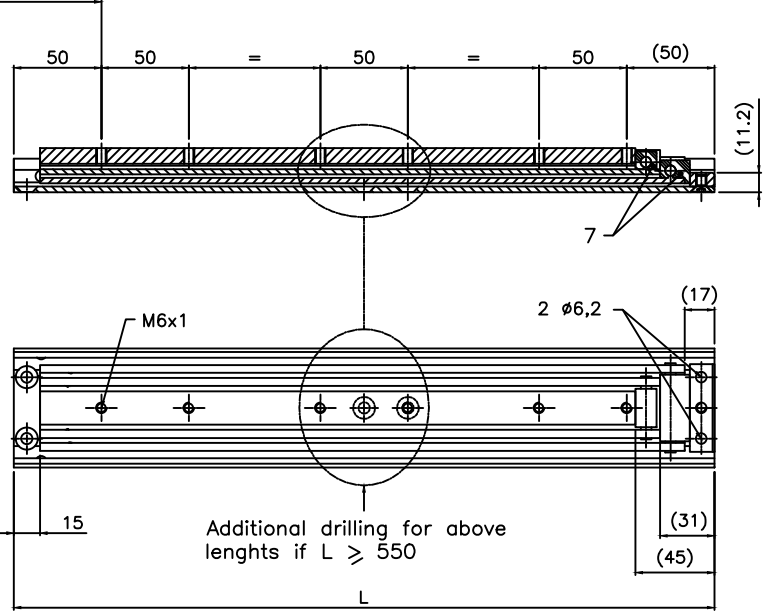
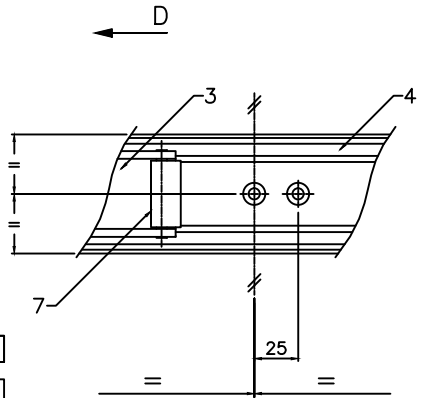
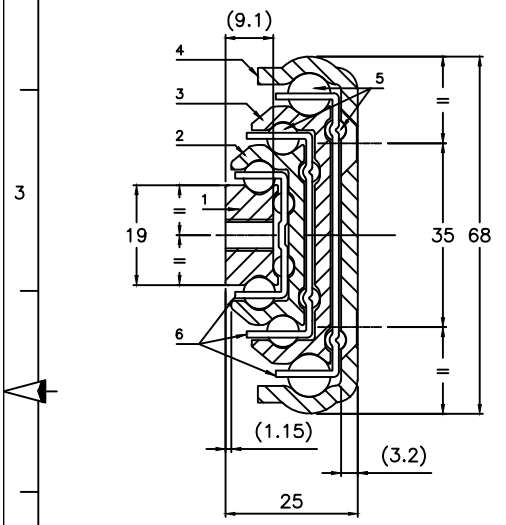
Acier zingué	Inox	Super Extension	 Français	2
Zinc plated steel	Stainless steel	Over Extension	 English	3
Stahl silbern verzinkt	Edelstahl	Überauszüge	 Deutsch	4
Pozinkovaná ocel	Nerezová ocel	Extra výsuv	 Český	5
Acero zincado	Acero inoxidable	Super Extension	 Español	6
Acciaio zincato	Acciaio inox	Super Estensione	 Italiano	7
Verzinkt staal	Roestvrij staal	Over uittrekbaar	 Nederlands	8
Оцинковка	Нержавеющая сталь	Сверхвыдвижение	 Русский	9
Stal ocynkowana	Stal nierdzewna	Wysuw powyżej pełnego	 Polski	10







PROFILE :



MATERIAL

	RA554	ST558
1 - Inner beam	Steel	Stainless steel
2 - Intermediate beam	Steel	Stainless steel
3 - Intermediate beam	Steel	Stainless steel
4 - Outer beam	Steel	Stainless steel
5 - Bearing ø8-ø6-ø4	Steel	Stainless steel
6 - Ball cages	Steel	Stainless steel
7 - End stop	Plastic	Plastic

SURFACE FINISH

Zinc plating	-
--------------	---

WEIGHT

6.9 kg/m

OPTIONS :

Different slide lengths, extension, surface finish, ø and holes centres to customer's requirement.

- Dimensions in mm
* Loads indicated for a pair of slides

- Load in a major axis

- Load in a minor axis

- Results given according to our load testing protocol (www.chambrelan.com)

Production according our general manufacturing tolerances (www.chambrelan.com/1016)

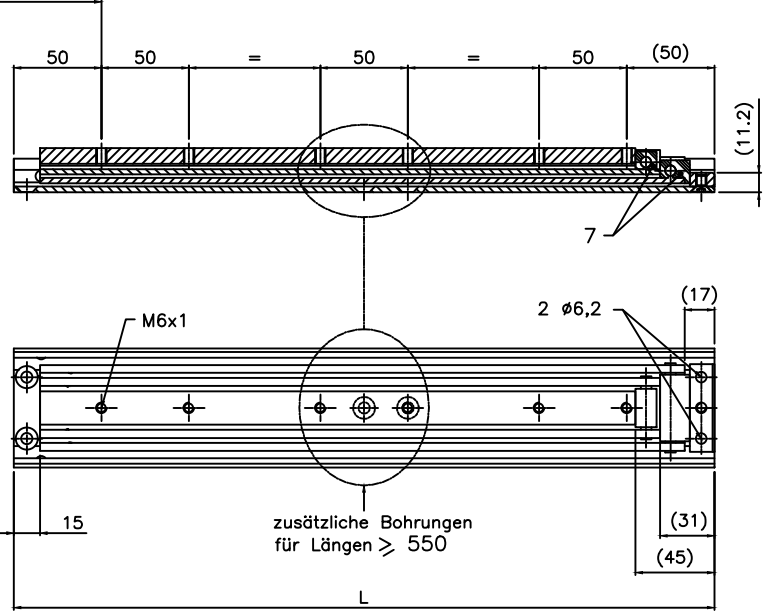
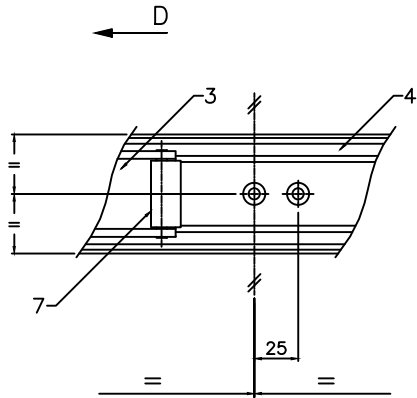
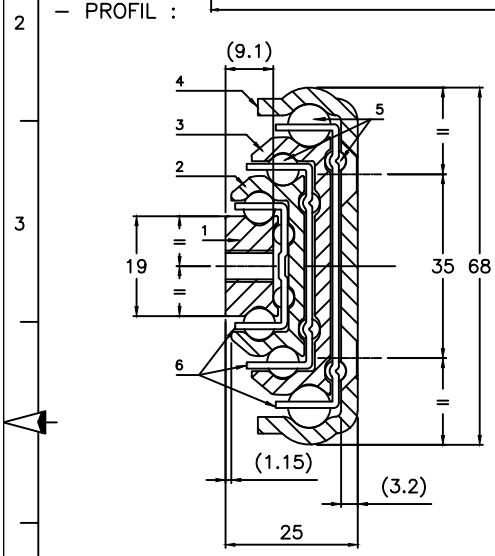
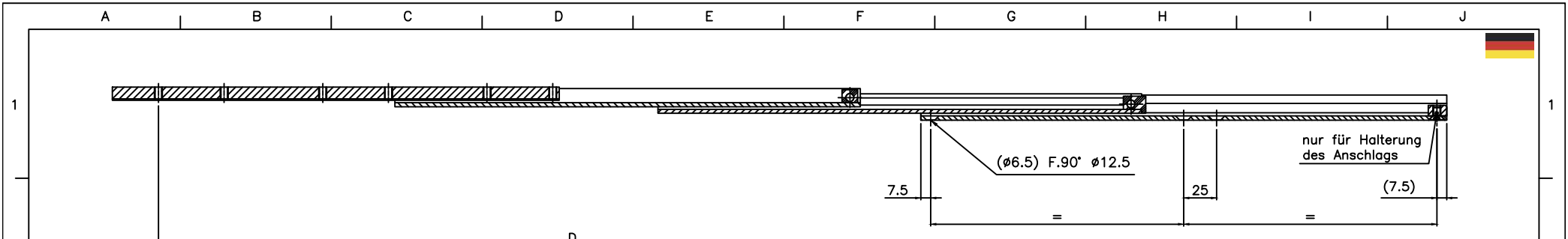
RA554 - ST558	CHAMBRELAN
29.03.2016	www.chambrelan.com

DO NOT DISMOUNT THE SLIDE !

Do not modify the slides !

L	300	350	400	450	500	550	600	650	700	750	800	850	900	950	1000	1050	1100	1150	1200
D	470	540	630	700	770	840	930	1000	1070	1140	1230	1300	1370	1440	1530	1600	1670	1740	1830
Load* (Kg)	75	92	106	112	116	114	111	105	98	90	82	73	64	56	50	42	36	30	25
Deflexion (mm)	9	12	15	18	19	20	21	21	22	22	21	21	21	21	22	22	24	25	26
Load* (Kg)	30	27	25	22	20	18	17	15	13	12	11	10	8	7	6				
Deflexion (mm)	10	14	18	20	23	26	29	32	35	39	42	46	50	54	60				

In a constant effort of improvement, the company reserves the right to modify its products without notice. No contractual information.



Material	RA554	ST558
1 - Kleine innerschiene	Stahl	Edelstahl
2 - Mittelschiene	Stahl	Edelstahl
3 - große Mittelschiene	Stahl	Edelstahl
4 - Außenschiene	Stahl	Edelstahl
5 - Kugeln ø8-ø6-ø4	Stahl	Edelstahl
6 - Kugelleisten	Stahl	Edelstahl
7 - Anschlag	Plastik	Plastik

Oberflächenbehandlung	silbern verzinkt	-
Gewicht	6.9 kg/m	

mögliche Sonderanfertigungen :
Sonderlängen, Oberflächenbehandlungen,
ø Bohrungen und Lochabstände.

- Maße in mm
* Belastungsangaben gelten pro Paar

- Tragfähigkeit radial
 - Tragfähigkeit axial

- Resultate nach unserem üblichen Testverfahren
(siehe unter www.chambrelin.com)

Herstellung nach unseren allgemeinen
Herstellungstoleranzen (siehe www.chambrelin.com/1016)

RA554 - ST558	
29.03.2016	

DIE SCHIENEN NICHT DEMONTIEREN !

DIE TELESKOPRSCHIENE DARF NICHT VERÄNDERT WERDEN!

L	300	350	400	450	500	550	600	650	700	750	800	850	900	950	1000	1050	1100	1150	1200
D	470	540	630	700	770	840	930	1000	1070	1140	1230	1300	1370	1440	1530	1600	1670	1740	1830
Belastung*(Kg)	75	92	106	112	116	114	111	105	98	90	82	73	64	56	50	42	36	30	25
Durchbiegung	9	12	15	18	19	20	21	21	22	22	21	21	21	21	22	22	24	25	26
Belastung*(Kg)	30	27	25	22	20	18	17	15	13	12	11	10	8	7	6				
Durchbiegung	10	14	18	20	23	26	29	32	35	39	42	46	50	54	60				

Um die ständige Verbesserung unserer Schienen zu gewährleisten, behalten wir uns ohne Voranmeldung technische Änderungen vor. Keine vertragmäßigen Informationen.