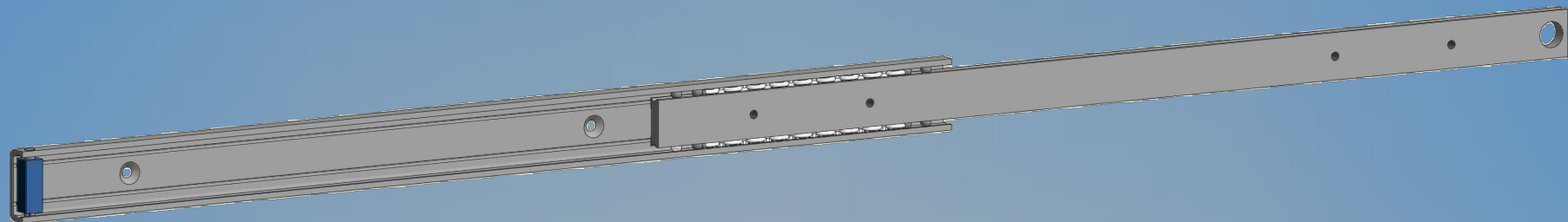
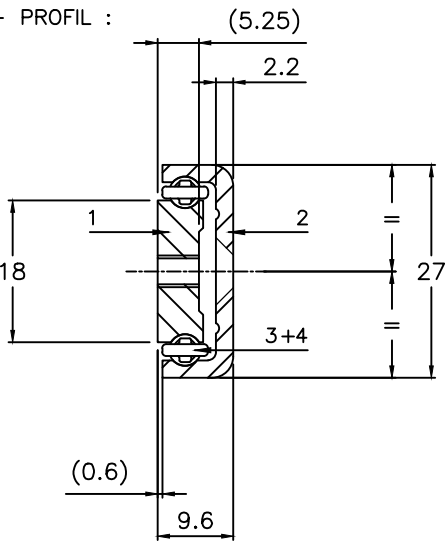
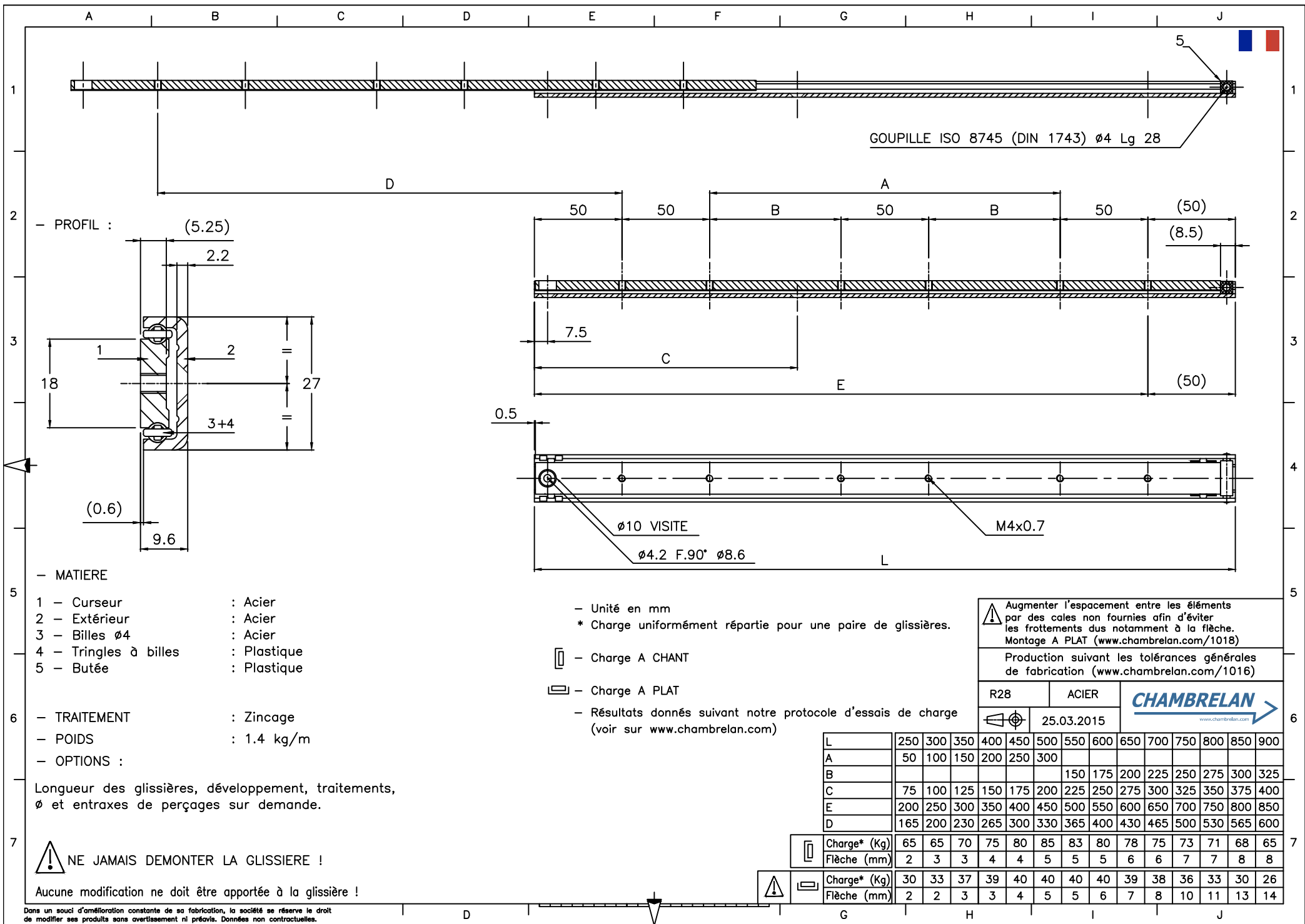


R28



Acier zingué	Extension Partielle	Français	2
Zinc plated steel	Partial Extension	English	3
Stahl silbern verzinkt	Teilauszüge	Deutsch	4
Pozinkovaná ocel	částečný výsuv	Česky	5
Acero zincado	Extensión Parcial	Español	6
Acciaio zincato	Estensione parziale	Italiano	7
Verzinkt staal	Gedeeltelijk uittrekbaar	Nederlands	8
Оцинковка	Частичное выдвижение	Русский	9
Stal ocynkowana	Wysuw ponad pełny	Polski	10





- MATIERE
- 1 - Curseur : Acier
 - 2 - Extérieur : Acier
 - 3 - Billes ø4 : Acier
 - 4 - Tringles à billes : Plastique
 - 5 - Butée : Plastique

- TRAITEMENT : Zincage
- POIDS : 1.4 kg/m
- OPTIONS :

Longueur des glissières, développement, traitements, ø et entraxes de perçages sur demande.

NE JAMAIS DEMONTER LA GLISSIERE !

Aucune modification ne doit être apportée à la glissière !

- Unité en mm
- * Charge uniformément répartie pour une paire de glissières.

- Charge A CHANT

- Charge A PLAT

Résultats donnés suivant notre protocole d'essais de charge (voir sur www.chambrelan.com)

Augmenter l'espacement entre les éléments par des cales non fournies afin d'éviter les frottements dus notamment à la flèche. Montage A PLAT (www.chambrelan.com/1018)

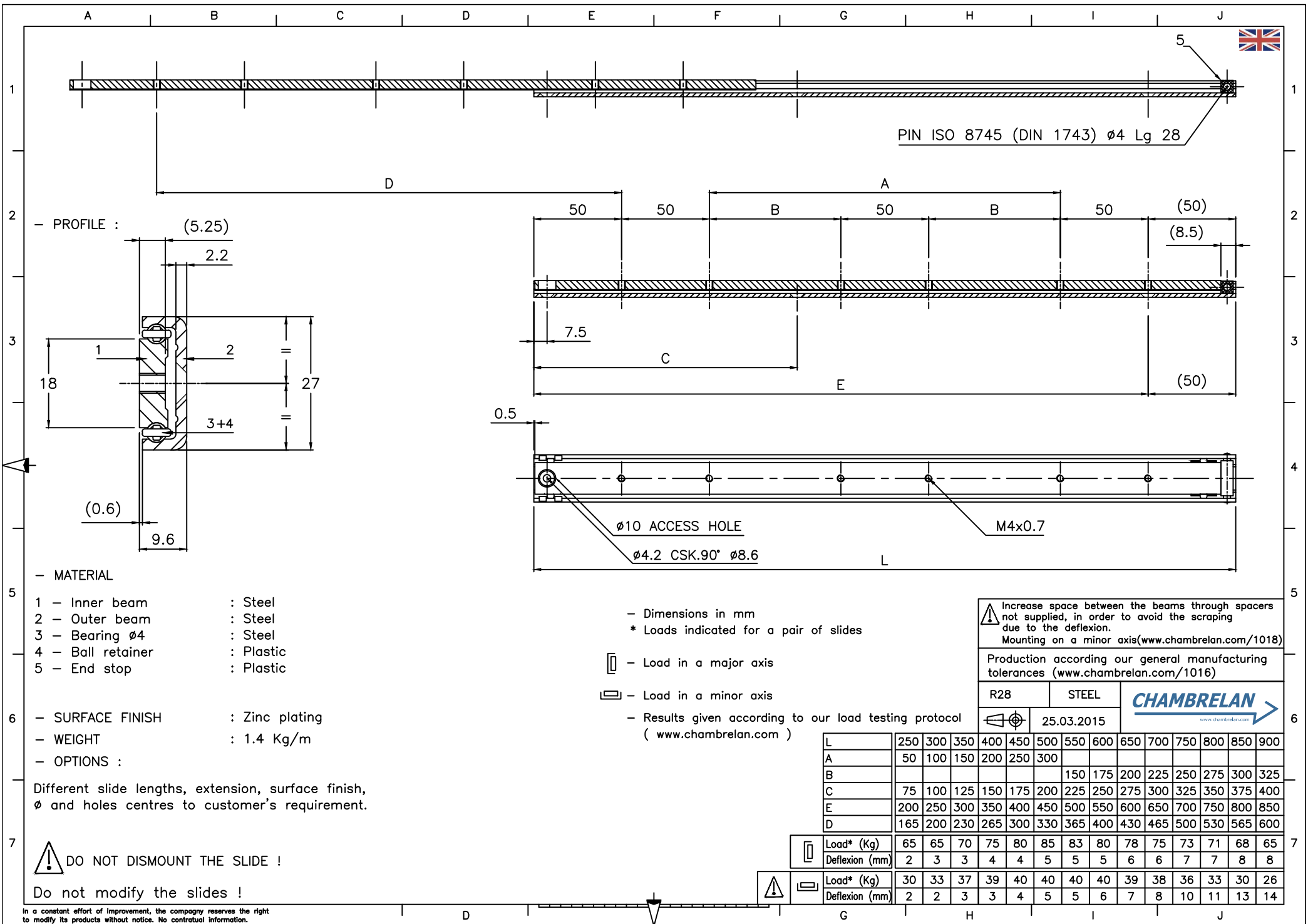
Production suivant les tolérances générales de fabrication (www.chambrelan.com/1016)

R28	ACIER	CHAMBRELAN
	25.03.2015	www.chambrelan.com

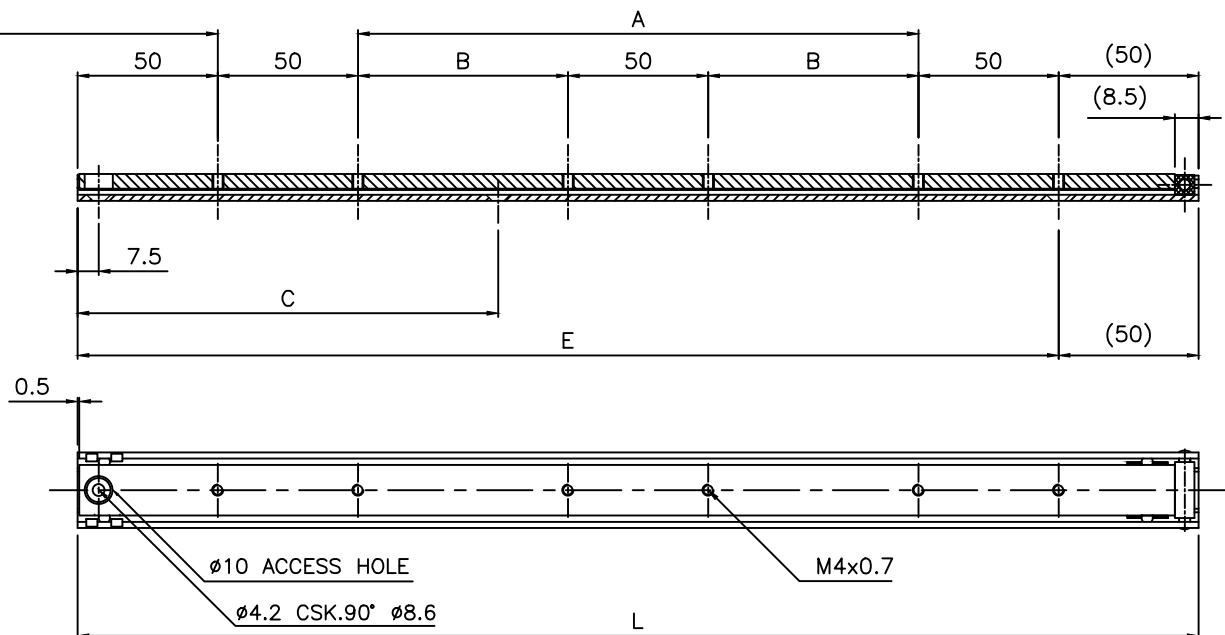
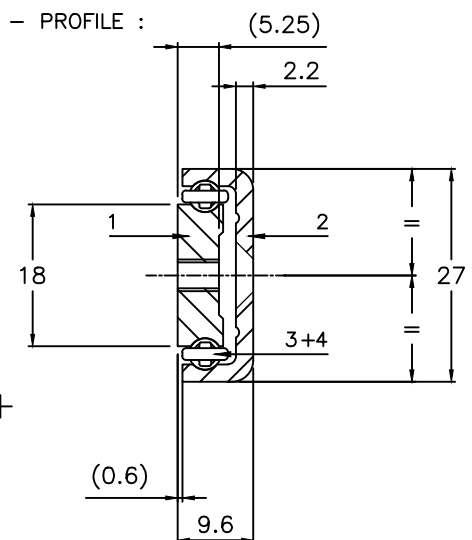
L	250	300	350	400	450	500	550	600	650	700	750	800	850	900
A	50	100	150	200	250	300								
B							150	175	200	225	250	275	300	325
C	75	100	125	150	175	200	225	250	275	300	325	350	375	400
E	200	250	300	350	400	450	500	550	600	650	700	750	800	850
D	165	200	230	265	300	330	365	400	430	465	500	530	565	600

	Charge* (Kg)	65	65	70	75	80	85	83	80	78	75	73	71	68	65
	Flèche (mm)	2	3	3	4	4	5	5	5	6	6	7	7	8	8
	Charge* (Kg)	30	33	37	39	40	40	40	40	39	38	36	33	30	26
	Flèche (mm)	2	2	3	3	4	5	5	6	7	8	10	11	13	14

Dans un souci d'amélioration constante de sa fabrication, la société se réserve le droit de modifier ses produits sans avertissement ni préavis. Données non contractuelles.



PIN ISO 8745 (DIN 1743) $\phi 4$ Lg 28



- MATERIAL**
- 1 - Inner beam : Steel
 - 2 - Outer beam : Steel
 - 3 - Bearing $\phi 4$: Steel
 - 4 - Ball retainer : Plastic
 - 5 - End stop : Plastic

- SURFACE FINISH** : Zinc plating
- WEIGHT** : 1.4 Kg/m
- OPTIONS :**

Different slide lengths, extension, surface finish, ϕ and holes centres to customer's requirement.

! DO NOT DISMOUNT THE SLIDE !

Do not modify the slides !

- Dimensions in mm
* Loads indicated for a pair of slides

- ▭ - Load in a major axis
- ▭ - Load in a minor axis

- Results given according to our load testing protocol (www.chambrean.com)

! Increase space between the beams through spacers not supplied, in order to avoid the scraping due to the deflexion. Mounting on a minor axis(www.chambrean.com/1018)

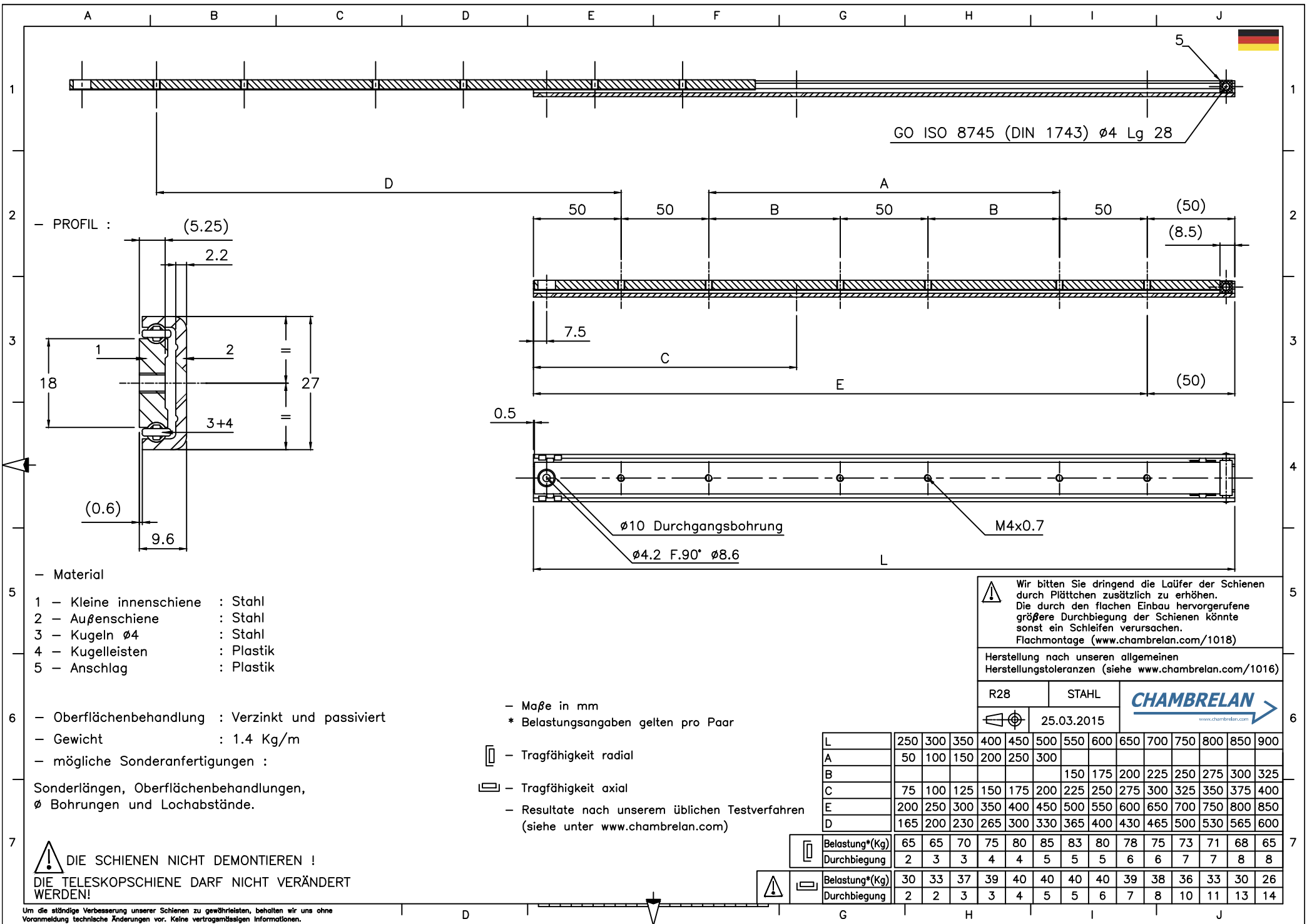
Production according our general manufacturing tolerances (www.chambrean.com/1016)

R28	STEEL	CHAMBREAN www.chambrean.com
	25.03.2015	

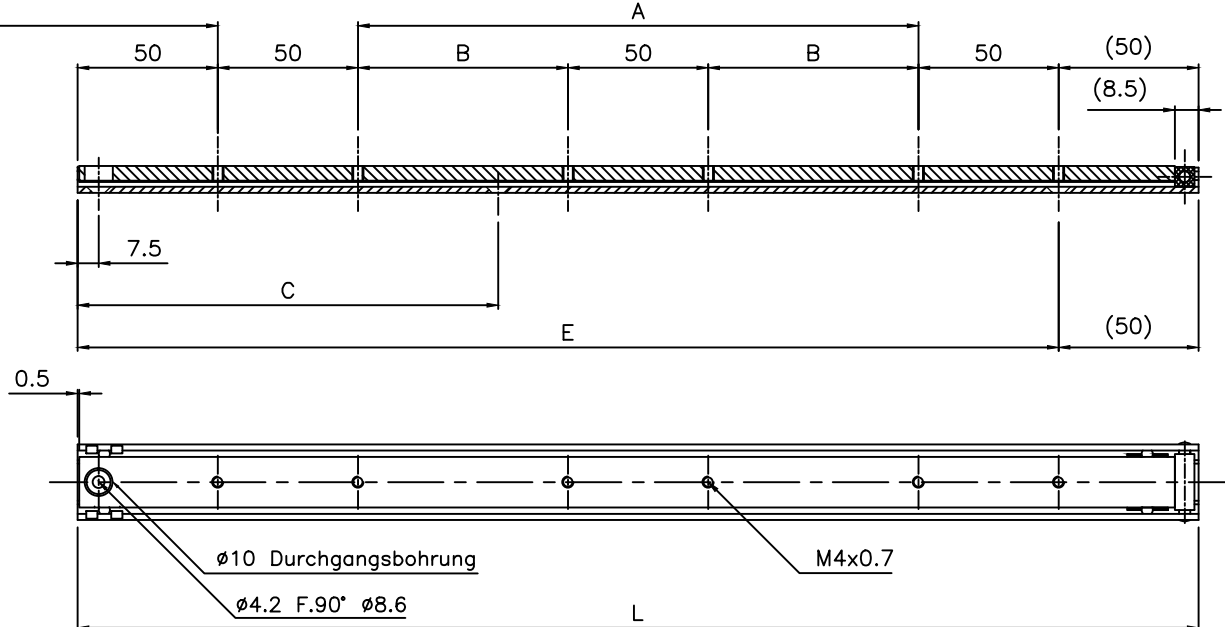
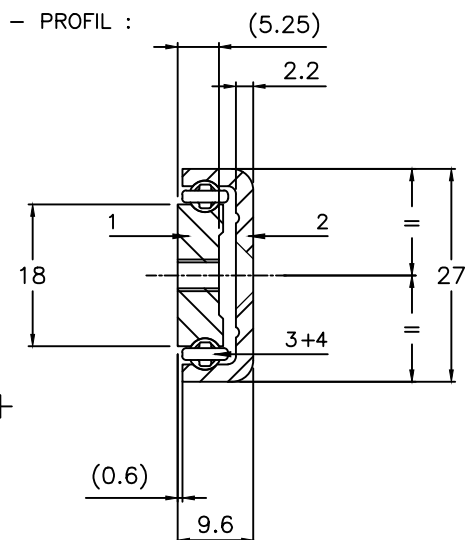
L	250	300	350	400	450	500	550	600	650	700	750	800	850	900
A	50	100	150	200	250	300								
B							150	175	200	225	250	275	300	325
C	75	100	125	150	175	200	225	250	275	300	325	350	375	400
E	200	250	300	350	400	450	500	550	600	650	700	750	800	850
D	165	200	230	265	300	330	365	400	430	465	500	530	565	600

▭	Load* (Kg)	65	65	70	75	80	85	83	80	78	75	73	71	68	65
	Deflexion (mm)	2	3	3	4	4	5	5	5	6	6	7	7	8	8
▭	Load* (Kg)	30	33	37	39	40	40	40	40	39	38	36	33	30	26
	Deflexion (mm)	2	2	3	3	4	5	5	6	7	8	10	11	13	14

In a constant effort of improvement, the company reserves the right to modify its products without notice. No contractual information.



GO ISO 8745 (DIN 1743) ø4 Lg 28



- Material
- 1 - Kleine innenschiene : Stahl
 - 2 - Außenschiene : Stahl
 - 3 - Kugeln ø4 : Stahl
 - 4 - Kugelleisten : Plastik
 - 5 - Anschlag : Plastik

- Oberflächenbehandlung : Verzinkt und passiviert
- Gewicht : 1.4 Kg/m
- mögliche Sonderanfertigungen :

Sonderlängen, Oberflächenbehandlungen, ø Bohrungen und Lochabstände.

! DIE SCHIENEN NICHT DEMONTIEREN !
DIE TELESKOPSCHIENE DARF NICHT VERÄNDERT WERDEN!

- Maße in mm
- * Belastungsangaben gelten pro Paar
- Tragfähigkeit radial
- Tragfähigkeit axial
- Resultate nach unserem üblichen Testverfahren (siehe unter www.chambrelan.com)

! Wir bitten Sie dringend die Läufer der Schienen durch Plättchen zusätzlich zu erhöhen. Die durch den flachen Einbau hervorgerufene größere Durchbiegung der Schienen könnte sonst ein Schleifen verursachen. Flachmontage (www.chambrelan.com/1018)

Herstellung nach unseren allgemeinen Herstellungstoleranzen (siehe www.chambrelan.com/1016)

R28	STAHL	CHAMBRELAN
	25.03.2015	www.chambrelan.com

L	250	300	350	400	450	500	550	600	650	700	750	800	850	900
A	50	100	150	200	250	300								
B							150	175	200	225	250	275	300	325
C	75	100	125	150	175	200	225	250	275	300	325	350	375	400
E	200	250	300	350	400	450	500	550	600	650	700	750	800	850
D	165	200	230	265	300	330	365	400	430	465	500	530	565	600

	Belastung*(Kg)	65	65	70	75	80	85	83	80	78	75	73	71	68	65
	Durchbiegung	2	3	3	4	4	5	5	5	6	6	7	7	8	8
	Belastung*(Kg)	30	33	37	39	40	40	40	40	39	38	36	33	30	26
	Durchbiegung	2	2	3	3	4	5	5	6	7	8	10	11	13	14

Um die ständige Verbesserung unserer Schienen zu gewährleisten, behalten wir uns ohne Voranmeldung technische Änderungen vor. Keine vertragsmässigen Informationen.