

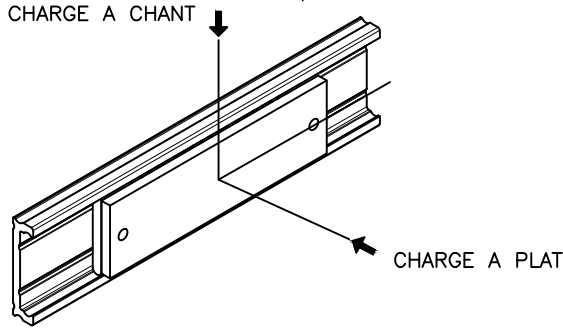
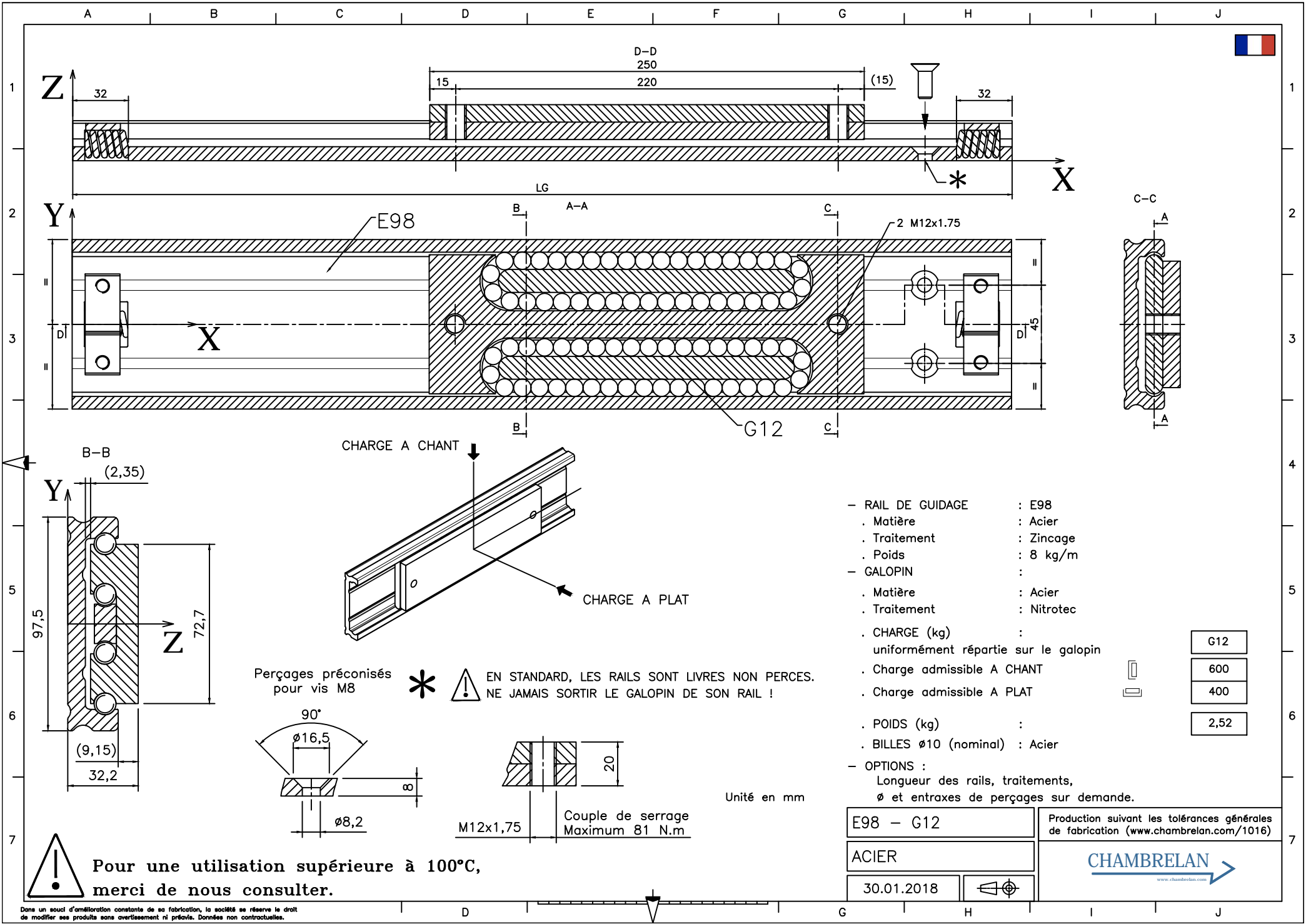
E98 G12

CHAMBRELAN

www.chambrelan.com

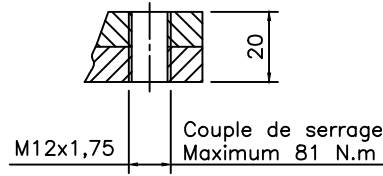
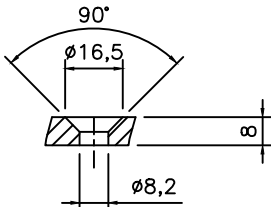


Acier zingué	Rails Linéaires	 Français	2
Zinc plated steel	Linear Rails	 English	3
Stahl silbern verzinkt	Linearführungen	 Deutsch	4
Pozinkovaná ocel	Kolejnicové vedení	 Český	5
Acero zincado	Raíles Lineales	 Español	6
Acciaio zincato	Guide lineari	 Italiano	7
Verzinkt staal	Lineair Geleiders	 Nederlands	8
Оцинковка	Линейные направляющие	 Русский	9
Stal ocynkowana	Prowadnice liniowe	 Polski	10



Perçages préconisés pour vis M8

* EN STANDARD, LES RAILS SONT LIVRES NON PERCES. NE JAMAIS SORTIR LE GALOPIN DE SON RAIL !



Unité en mm

- RAIL DE GUIDAGE : E98
 - . Matière : Acier
 - . Traitement : Zincage
 - . Poids : 8 kg/m
- GALOPIN :
 - . Matière : Acier
 - . Traitement : Nitrotec
- . CHARGE (kg) :
 - uniformément répartie sur le galopin
- . Charge admissible A CHANT
- . Charge admissible A PLAT
- . POIDS (kg) :
- . BILLES ø10 (nominal) : Acier
- OPTIONS :
 - Longueur des rails, traitements,
 - ø et entraxes de perçages sur demande.

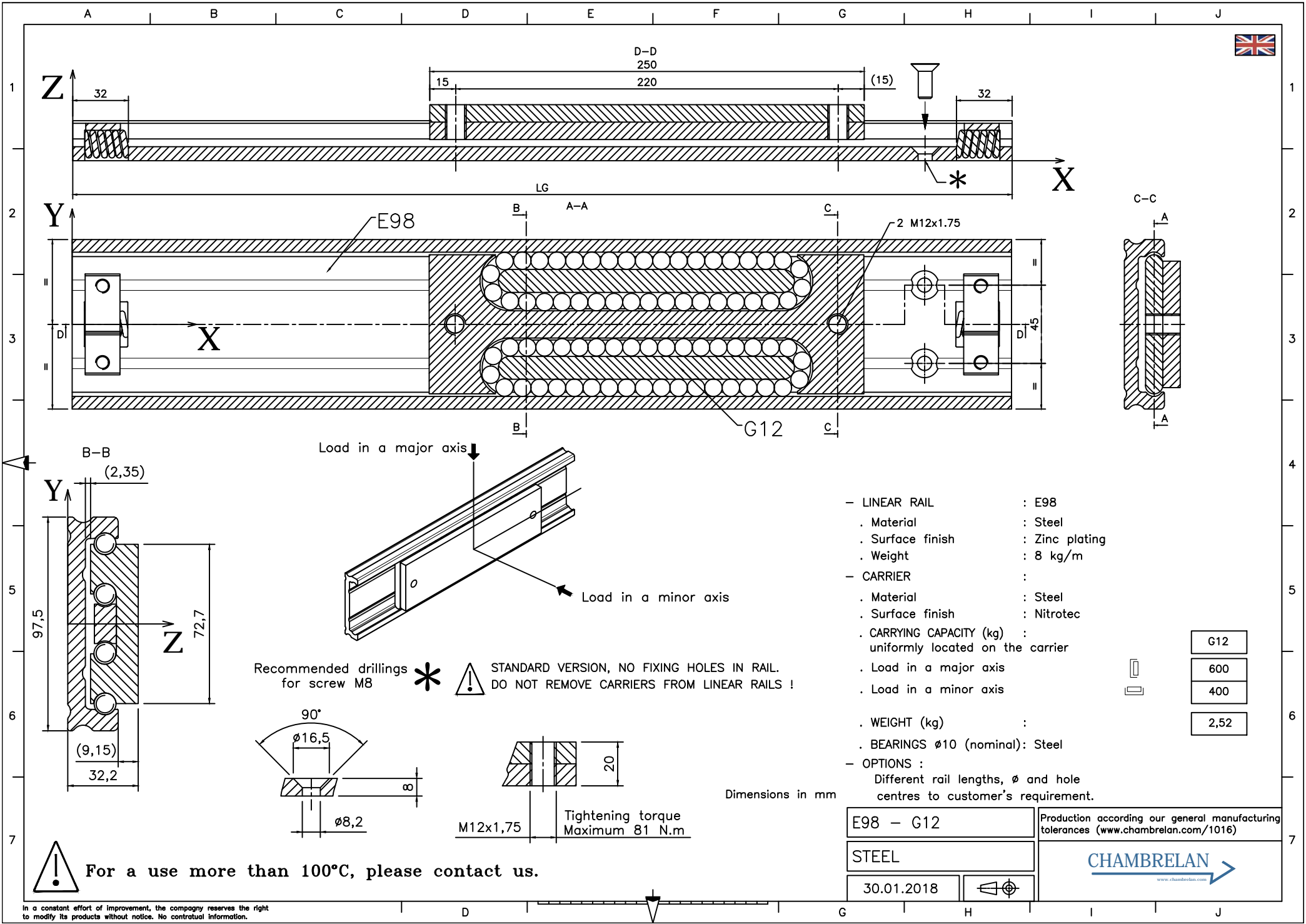
G12
600
400
2,52



Pour une utilisation supérieure à 100°C, merci de nous consulter.

Dans un souci d'amélioration constante de sa fabrication, la société se réserve le droit de modifier ses produits sans avertissement ni préavis. Données non contractuelles.

E98 - G12	Production suivant les tolérances générales de fabrication (www.chambrelian.com/1016)
ACIER	
30.01.2018	



- LINEAR RAIL : E98
 - . Material : Steel
 - . Surface finish : Zinc plating
 - . Weight : 8 kg/m
- CARRIER :
 - . Material : Steel
 - . Surface finish : Nitrotec
 - . CARRYING CAPACITY (kg) : uniformly located on the carrier
 - . Load in a major axis
 - . Load in a minor axis
- . WEIGHT (kg) :
- . BEARINGS $\varnothing 10$ (nominal): Steel
- OPTIONS : Different rail lengths, \varnothing and hole centres to customer's requirement.

G12
600
400
2,52

Dimensions in mm

E98 - G12
STEEL
30.01.2018

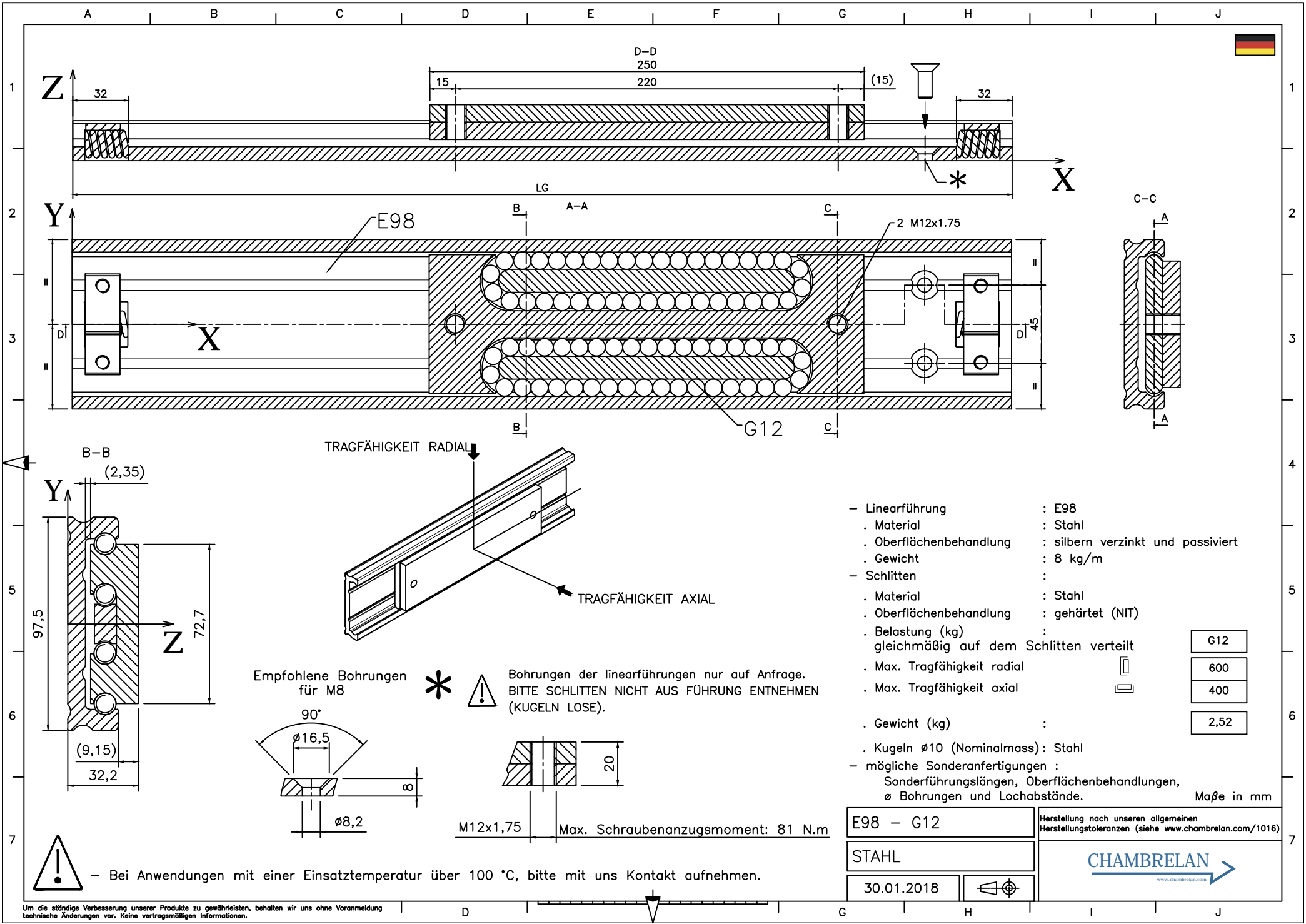
Production according our general manufacturing tolerances (www.chambrelan.com/1016)

CHAMBRELAN

www.chambrelan.com

For a use more than 100°C, please contact us.

In a constant effort of improvement, the company reserves the right to modify its products without notice. No contractual information.



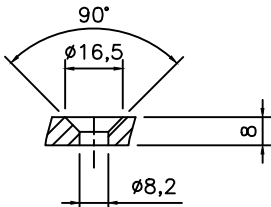
TRAGFÄHIGKEIT RADIAL

TRAGFÄHIGKEIT AXIAL

Empfohlene Bohrungen für M8



Bohrungen der linearführungen nur auf Anfrage. BITTE SCHLITTEN NICHT AUS FÜHRUNG ENTNEHMEN (KUGELN LOSE).



M12x1,75

Max. Schraubenanzugsmoment: 81 N.m

- Linearführung : E98
- . Material : Stahl
- . Oberflächenbehandlung : silbern verzinkt und passiviert
- . Gewicht : 8 kg/m
- Schlitten :
- . Material : Stahl
- . Oberflächenbehandlung : gehärtet (NIT)
- . Belastung (kg) :
gleichmäßig auf dem Schlitten verteilt
- . Max. Tragfähigkeit radial

G12
600
400
- . Max. Tragfähigkeit axial

2,52

- . Gewicht (kg) :
- . Kugeln $\phi 10$ (Nominalmass): Stahl
- mögliche Sonderanfertigungen :
Sonderführungslängen, Oberflächenbehandlungen,
 ϕ Bohrungen und Lochabstände.

Maße in mm

E98 - G12

Herstellung nach unseren allgemeinen Herstellungstoleranzen (siehe www.chambreлан.com/1016)

STAHL



30.01.2018



- Bei Anwendungen mit einer Einsatztemperatur über 100 °C, bitte mit uns Kontakt aufnehmen.

Um die ständige Verbesserung unserer Produkte zu gewährleisten, behalten wir uns ohne Voranmeldung technische Änderungen vor. Keine vertragmäßigen Informationen.