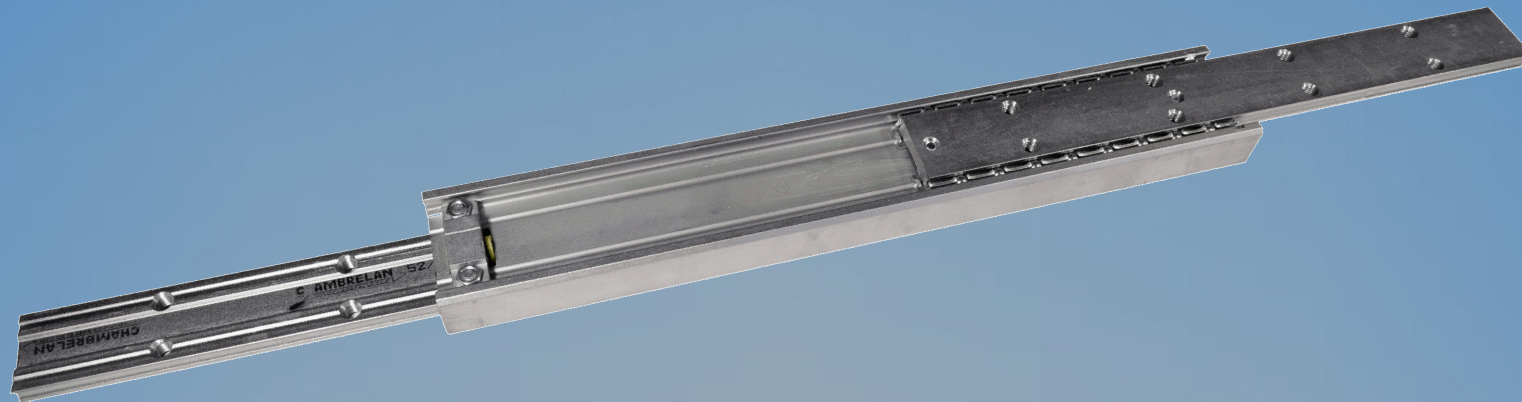
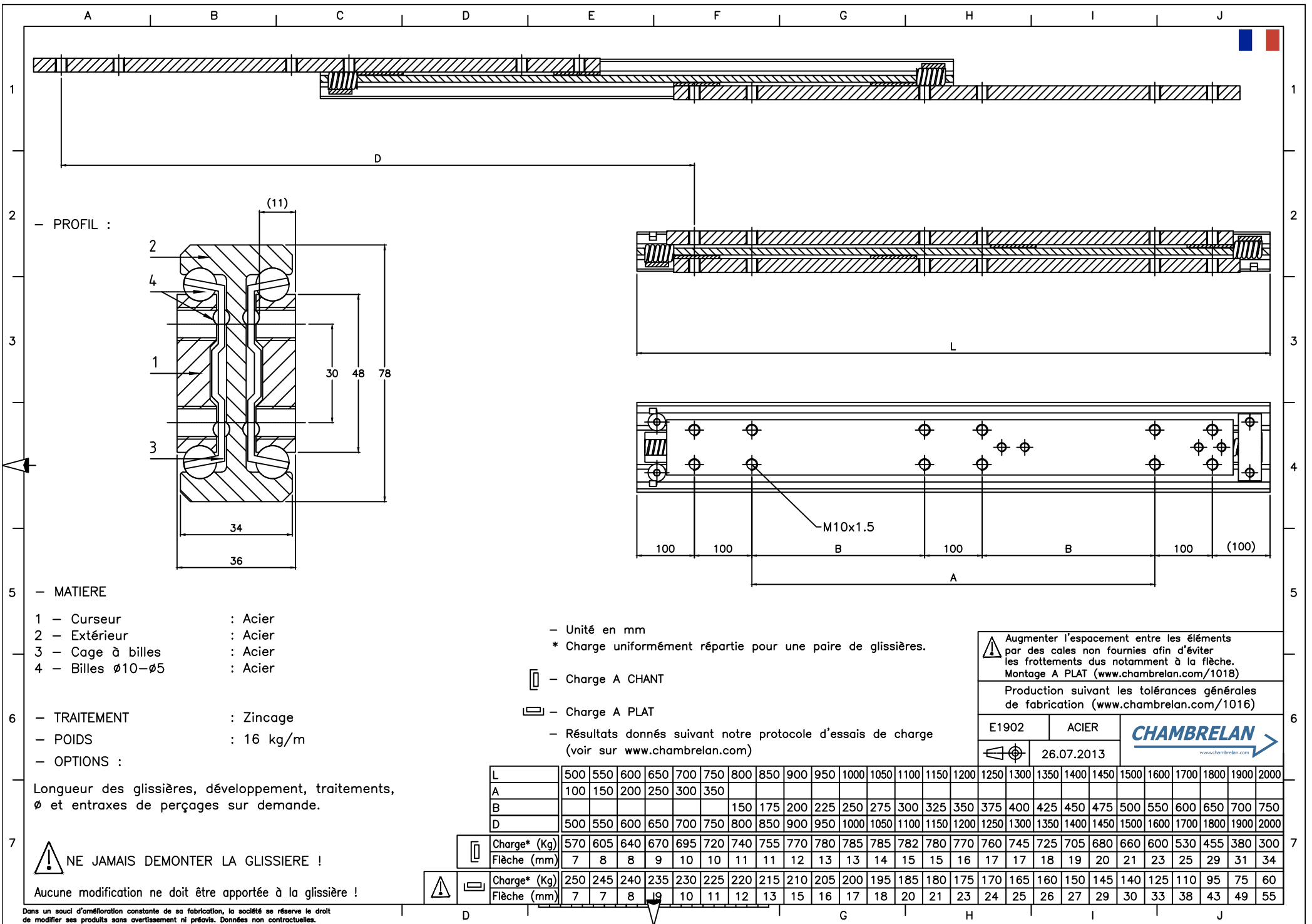


E1902

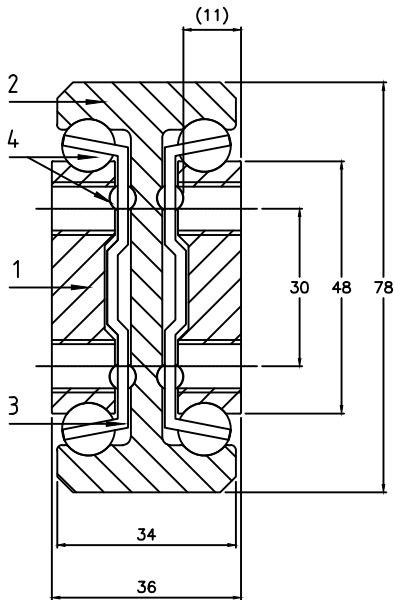


Acier zingué	Extension Totale	Français	2
Zinc plated steel	Total extension	English	3
Stahl silbern verzinkt	Vollauszüge	Deutsch	4
Pozinkovaná ocel	Plný výsuv	Český	5
Acero zincado	Extension Total	Español	6
Acciaio zincato	Estensione Totale	Italiano	7
Verzinkt staal	Geheel uittrekbaar	Nederlands	8
Оцинковка	Полное выдвижение	Русский	9





— PROFIL :



— MATIERE

- 1 — Curseur : Acier
- 2 — Extérieur : Acier
- 3 — Cage à billes : Acier
- 4 — Billes $\varnothing 10-\varnothing 5$: Acier

— TRAITEMENT : Zincage

— POIDS : 16 kg/m

— OPTIONS :

Longueur des glissières, développement, traitements, \varnothing et entraxes de perçages sur demande.

NE JAMAIS DEMONTER LA GLISSIERE !

Aucune modification ne doit être apportée à la glissière !

— Unité en mm

* Charge uniformément répartie pour une paire de glissières.

— Charge A CHANT

— Charge A PLAT

— Résultats donnés suivant notre protocole d'essais de charge (voir sur www.chambrelan.com)

Augmenter l'espacement entre les éléments par des cales non fournies afin d'éviter les frottements dus notamment à la flèche. Montage A PLAT (www.chambrelan.com/1018)

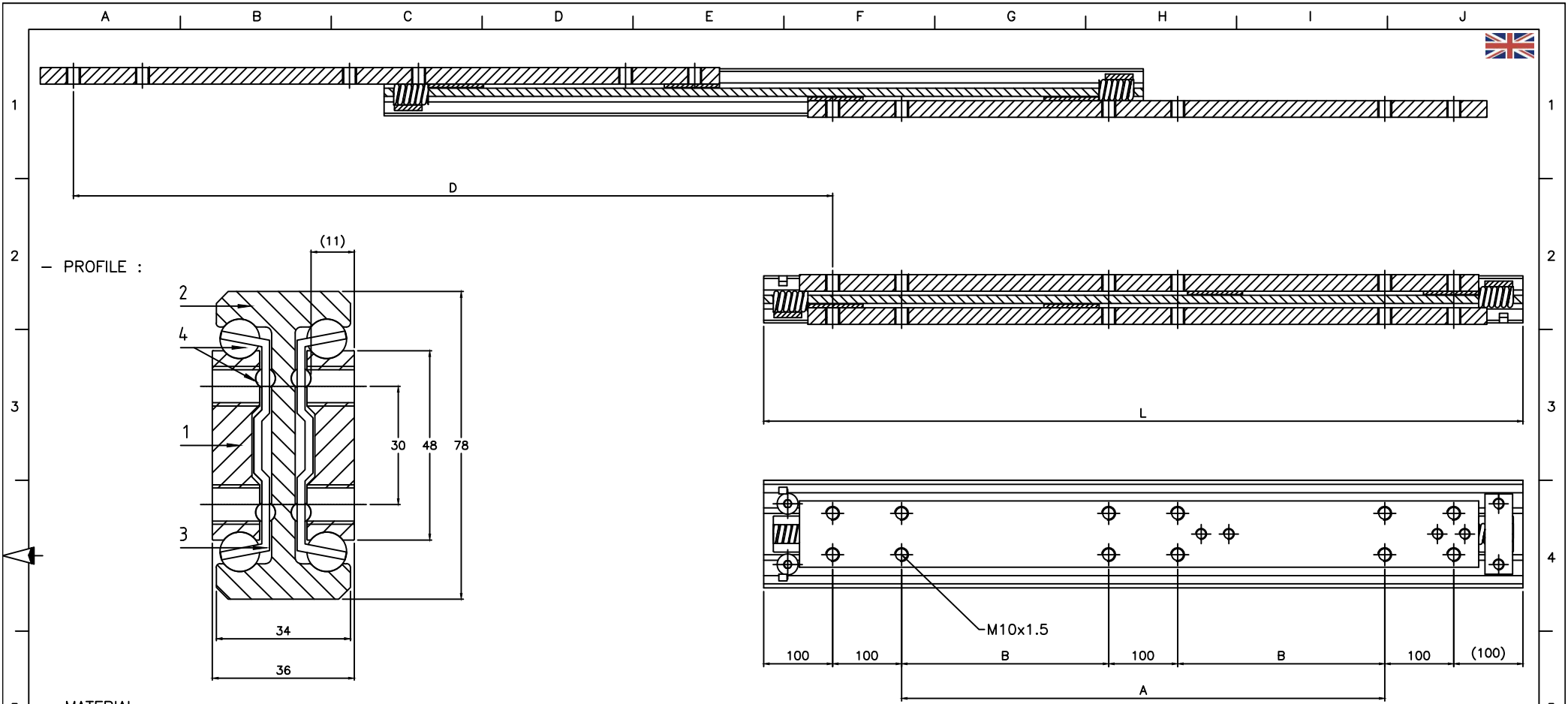
Production suivant les tolérances générales de fabrication (www.chambrelan.com/1016)

E1902	ACIER	
	26.07.2013	

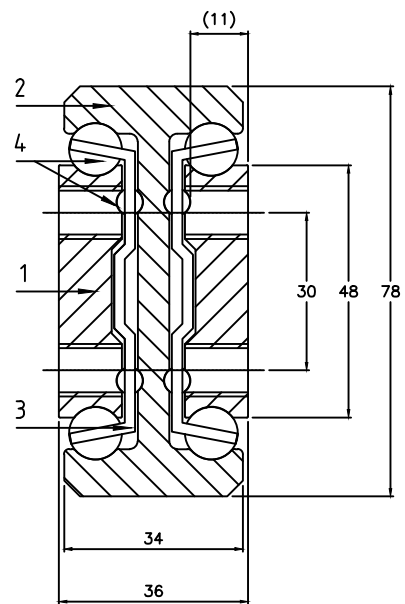
L	500	550	600	650	700	750	800	850	900	950	1000	1050	1100	1150	1200	1250	1300	1350	1400	1450	1500	1600	1700	1800	1900	2000
A	100	150	200	250	300	350																				
B							150	175	200	225	250	275	300	325	350	375	400	425	450	475	500	550	600	650	700	750
D	500	550	600	650	700	750	800	850	900	950	1000	1050	1100	1150	1200	1250	1300	1350	1400	1450	1500	1600	1700	1800	1900	2000

	Charge* (Kg)	570	605	640	670	695	720	740	755	770	780	785	785	782	780	770	760	745	725	705	680	660	600	530	455	380	300
	Flèche (mm)	7	8	8	9	10	10	11	11	12	13	13	14	15	15	16	17	17	18	19	20	21	23	25	29	31	34
	Charge* (Kg)	250	245	240	235	230	225	220	215	210	205	200	195	185	180	175	170	165	160	150	145	140	125	110	95	75	60
	Flèche (mm)	7	7	8	9	10	11	12	13	15	16	17	18	20	21	23	24	25	26	27	29	30	33	38	43	49	55

Dans un souci d'amélioration constante de sa fabrication, la société se réserve le droit de modifier ses produits sans avertissement ni préavis. Données non contractuelles.



— PROFILE :



— MATERIAL

- 1 - Inner beam : Steel
- 2 - Outer beam : Steel
- 3 - Ball cages : Steel
- 4 - Bearing $\phi 10-\phi 5$: Steel

— SURFACE FINISH : Zinc plating

— WEIGHT : 16 Kg/m

— OPTIONS :

Different slide lengths, extension, surface finish, ϕ and holes centres to customer's requirement.

DO NOT DISMOUNT THE SLIDE !

Do not modify the slides !

— Dimensions in mm

* Loads indicated for a pair of slides

— Load in a major axis

— Load in a minor axis

— Results given according to our load testing protocol (www.chambrelan.com)

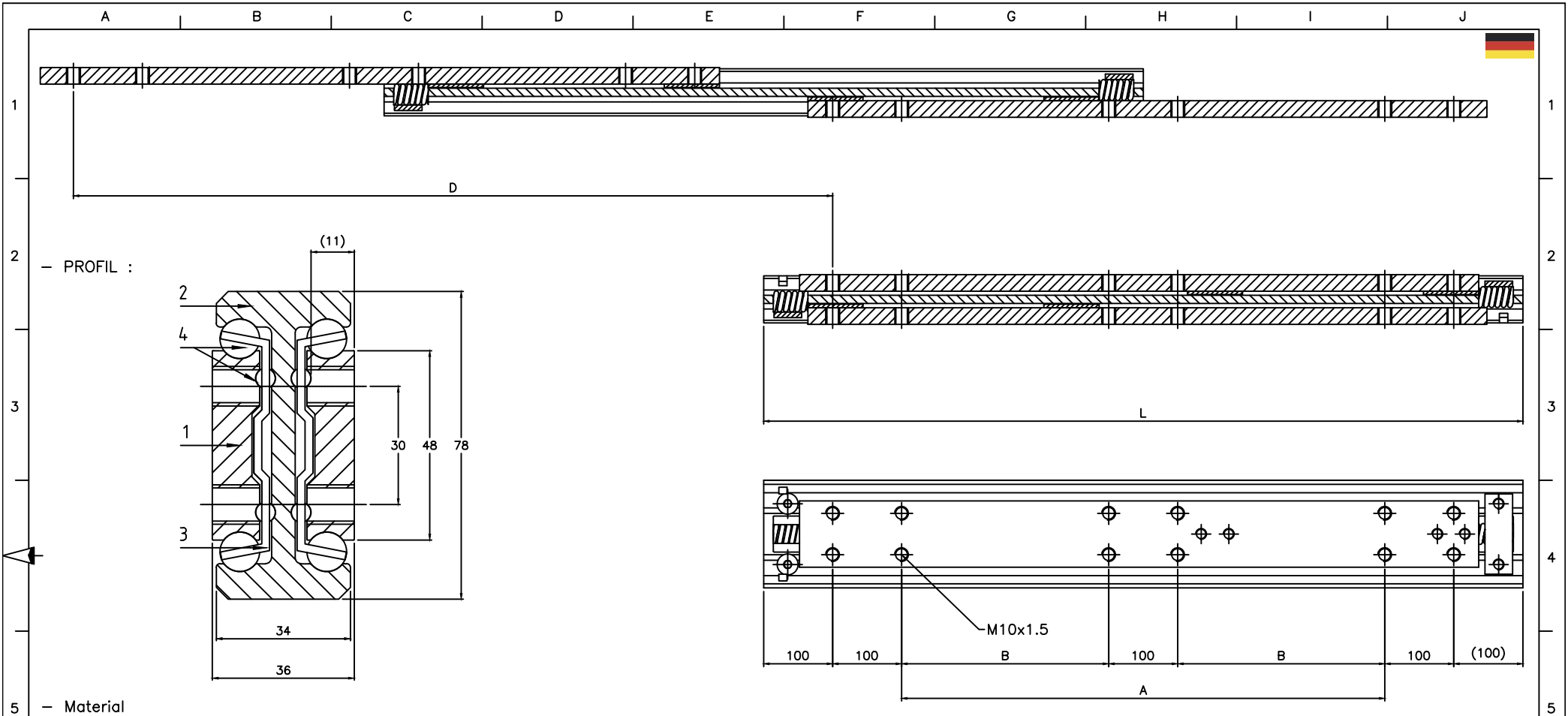
Increase space between the beams through spacers not supplied, in order to avoid the scraping due to the deflexion.
Mounting on a minor axis(www.chambrelan.com/1018)

Production according our general manufacturing tolerances (www.chambrelan.com/1016)

E1902	STEEL	
	26.07.2013	

L	500	550	600	650	700	750	800	850	900	950	1000	1050	1100	1150	1200	1250	1300	1350	1400	1450	1500	1600	1700	1800	1900	2000
A	100	150	200	250	300	350																				
B							150	175	200	225	250	275	300	325	350	375	400	425	450	475	500	550	600	650	700	750
D	500	550	600	650	700	750	800	850	900	950	1000	1050	1100	1150	1200	1250	1300	1350	1400	1450	1500	1600	1700	1800	1900	2000
Load* (Kg)	570	605	640	670	695	720	740	755	770	780	785	785	782	780	770	760	745	725	705	680	660	600	530	455	380	300
Deflexion (mm)	7	8	8	9	10	10	11	11	12	13	13	14	15	15	16	17	17	18	19	20	21	23	25	29	31	34
Load* (Kg)	250	245	240	235	230	225	220	215	210	205	200	195	185	180	175	170	165	160	150	145	140	125	110	95	75	60
Deflexion (mm)	7	7	8	9	10	11	12	13	15	16	17	18	20	21	23	24	25	26	27	29	30	33	38	43	49	55

In a constant effort of improvement, the company reserves the right to modify its products without notice. No contractual information.



- 5 – Material
- 1 – Kleine innenschiene : Stahl
 - 2 – Außenschiene : Stahl
 - 3 – Kugelleisten : Stahl
 - 4 – Kugeln $\varnothing 10-\varnothing 5$: Stahl
- 6 – Oberflächenbehandlung : Verzinkt und passiviert
- Gewicht : 16 Kg/m
 - mögliche Sonderanfertigungen :

Sonderlängen, Oberflächenbehandlungen,
 \varnothing Bohrungen und Lochabstände.

! DIE SCHIENEN NICHT DEMONTIEREN !
DIE TELESKOPSCIENE DARF NICHT VERÄNDERT WERDEN!

– Maße in mm
 * Belastungsangaben gelten pro Paar

– Tragfähigkeit radial

– Tragfähigkeit axial

– Resultate nach unserem üblichen Testverfahren
 (siehe unter www.chambrelan.com)

! Wir bitten Sie dringend die Läufer der Schienen durch Plättchen zusätzlich zu erhöhen. Die durch den flachen Einbau hervorgerufene größere Durchbiegung der Schienen könnte sonst ein Schleifen verursachen. Flachmontage (www.chambrelan.com/1018)

Herstellung nach unseren allgemeinen Herstellungstoleranzen (siehe www.chambrelan.com/1016)

E1902	STAHL	
	26.07.2013	

L	500	550	600	650	700	750	800	850	900	950	1000	1050	1100	1150	1200	1250	1300	1350	1400	1450	1500	1600	1700	1800	1900	2000
A	100	150	200	250	300	350																				
B							150	175	200	225	250	275	300	325	350	375	400	425	450	475	500	550	600	650	700	750
D	500	550	600	650	700	750	800	850	900	950	1000	1050	1100	1150	1200	1250	1300	1350	1400	1450	1500	1600	1700	1800	1900	2000
Belastung*(Kg)	570	605	640	670	695	720	740	755	770	780	785	785	782	780	770	760	745	725	705	680	660	600	530	455	380	300
Durchbiegung	7	8	8	9	10	10	11	11	12	13	13	14	15	15	16	17	17	18	19	20	21	23	25	29	31	34
Belastung*(Kg)	250	245	240	235	230	225	220	215	210	205	200	195	185	180	175	170	165	160	150	145	140	125	110	95	75	60
Durchbiegung	7	7	8	9	10	11	12	13	15	16	17	18	20	21	23	24	25	26	27	29	30	33	38	43	49	55

Um die ständige Verbesserung unserer Schienen zu gewährleisten, behalten wir uns ohne Voranmeldung technische Änderungen vor. Keine vertragsmässigen Informationen.