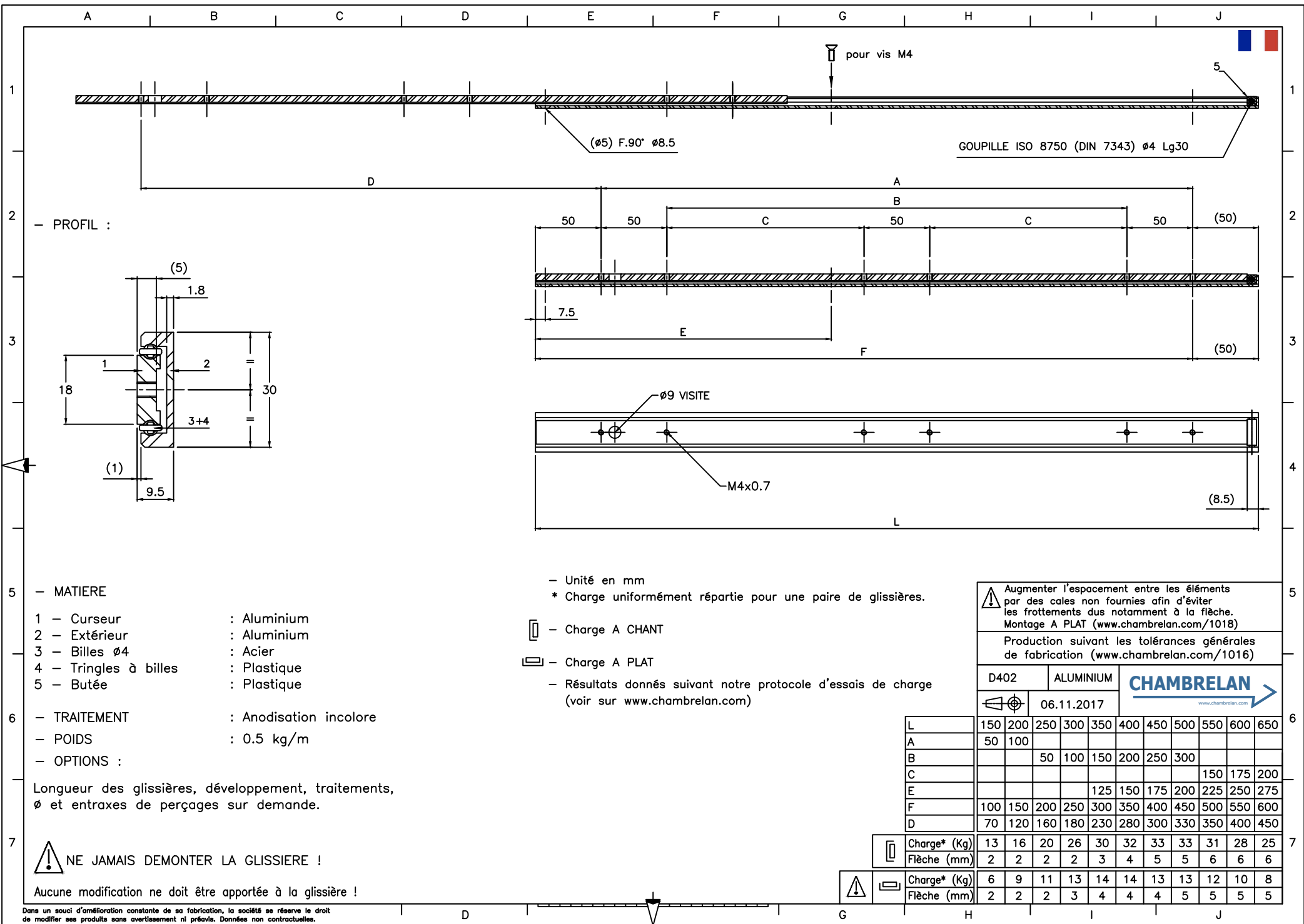


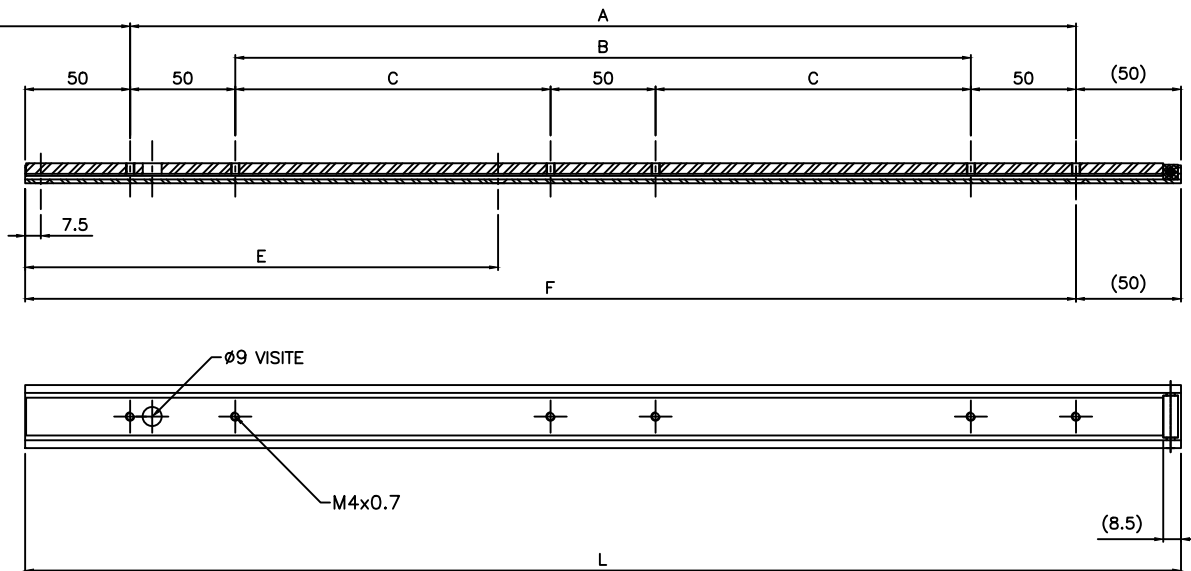
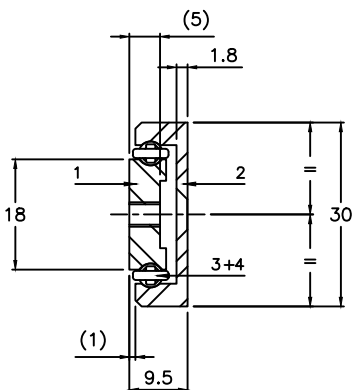
D402



Aluminium anodisé	Extension Partielle	Français	2
Anodised aluminium	Partial Extension	English	3
Aluminium farblos eloxiert	Teilauszüge	Deutsch	4
Eloxovaný hliník	částečný výsuv	Český	5
Aluminium anodizado	Extensión Parcial	Español	6
Alluminio anodizzato	Estensione parziale	Italiano	7
Geanodiseerd aluminium	Gedeeltelijk uittrekbaar	Nederlands	8
Анодирование бесцветное	Частичное выдвижение	Русский	9
Anodowane bezbarwnie	Wysuw częściowy	Polski	10



PROFIL :



MATIERE

- 1 - Curseur : Aluminium
- 2 - Extérieur : Aluminium
- 3 - Billes ø4 : Acier
- 4 - Tringles à billes : Plastique
- 5 - Butée : Plastique

TRAITEMENT

Anodisation incolore

OPTIONS :

Longueur des glissières, développement, traitements, ø et entraxes de perçages sur demande.

NE JAMAIS DEMONTER LA GLISSIERE !

Aucune modification ne doit être apportée à la glissière !

Unité en mm

* Charge uniformément répartie pour une paire de glissières.

- Charge A CHANT

- Charge A PLAT

Résultats donnés suivant notre protocole d'essais de charge (voir sur www.chambrelian.com)

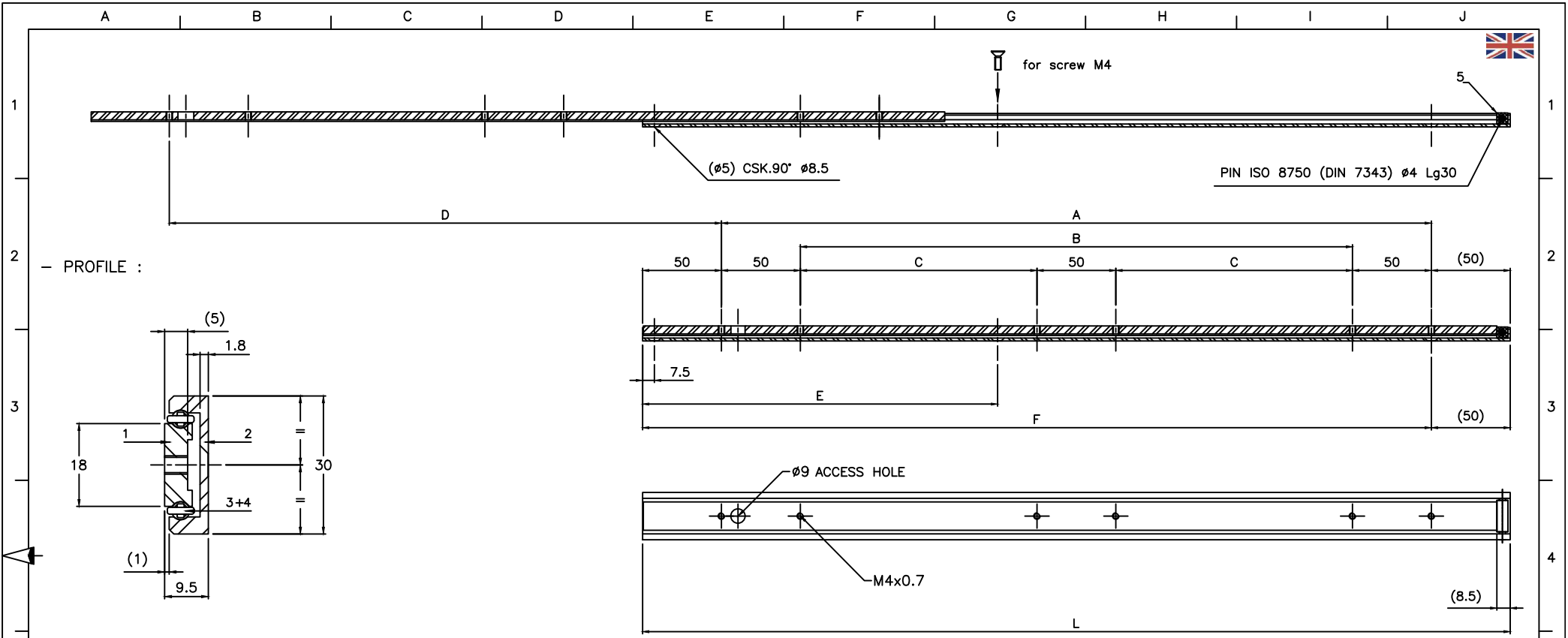
Augmenter l'espacement entre les éléments par des cales non fournies afin d'éviter les frottements dus notamment à la flèche. Montage A PLAT (www.chambrelian.com/1018)
 Production suivant les tolérances générales de fabrication (www.chambrelian.com/1016)

D402 ALUMINIUM **CHAMBRELIAN**
 06.11.2017 www.chambrelian.com

L	150	200	250	300	350	400	450	500	550	600	650
A	50	100									
B			50	100	150	200	250	300			
C									150	175	200
E					125	150	175	200	225	250	275
F	100	150	200	250	300	350	400	450	500	550	600
D	70	120	160	180	230	280	300	330	350	400	450

	Charge* (Kg)	13	16	20	26	30	32	33	33	31	28	25
	Flèche (mm)	2	2	2	2	3	4	5	5	6	6	6
	Charge* (Kg)	6	9	11	13	14	14	13	13	12	10	8
	Flèche (mm)	2	2	2	3	4	4	4	5	5	5	5

Dans un souci d'amélioration constante de sa fabrication, la société se réserve le droit de modifier ses produits sans avertissement ni préavis. Données non contractuelles.



- 5 - MATERIAL
- 1 - Inner beam : Aluminium
 - 2 - Outer beam : Aluminium
 - 3 - Bearing Ø4 : Steel
 - 4 - Ball retainer : Plastic
 - 5 - End stop : Plastic
- 6 - SURFACE FINISH : Anodised
- 6 - WEIGHT : 0.5 Kg/m
- 6 - OPTIONS :

Different slide lengths, extension, surface finish, Ø and holes centres to customer's requirement.

DO NOT DISMOUNT THE SLIDE !

Do not modify the slides !

- Dimensions in mm
- * Loads indicated for a pair of slides
- Load in a major axis
 - Load in a minor axis
- Results given according to our load testing protocol (www.chambreлан.com)

Increase space between the beams through spacers not supplied, in order to avoid the scraping due to the deflexion.
Mounting on a minor axis(www.chambreлан.com/1018)

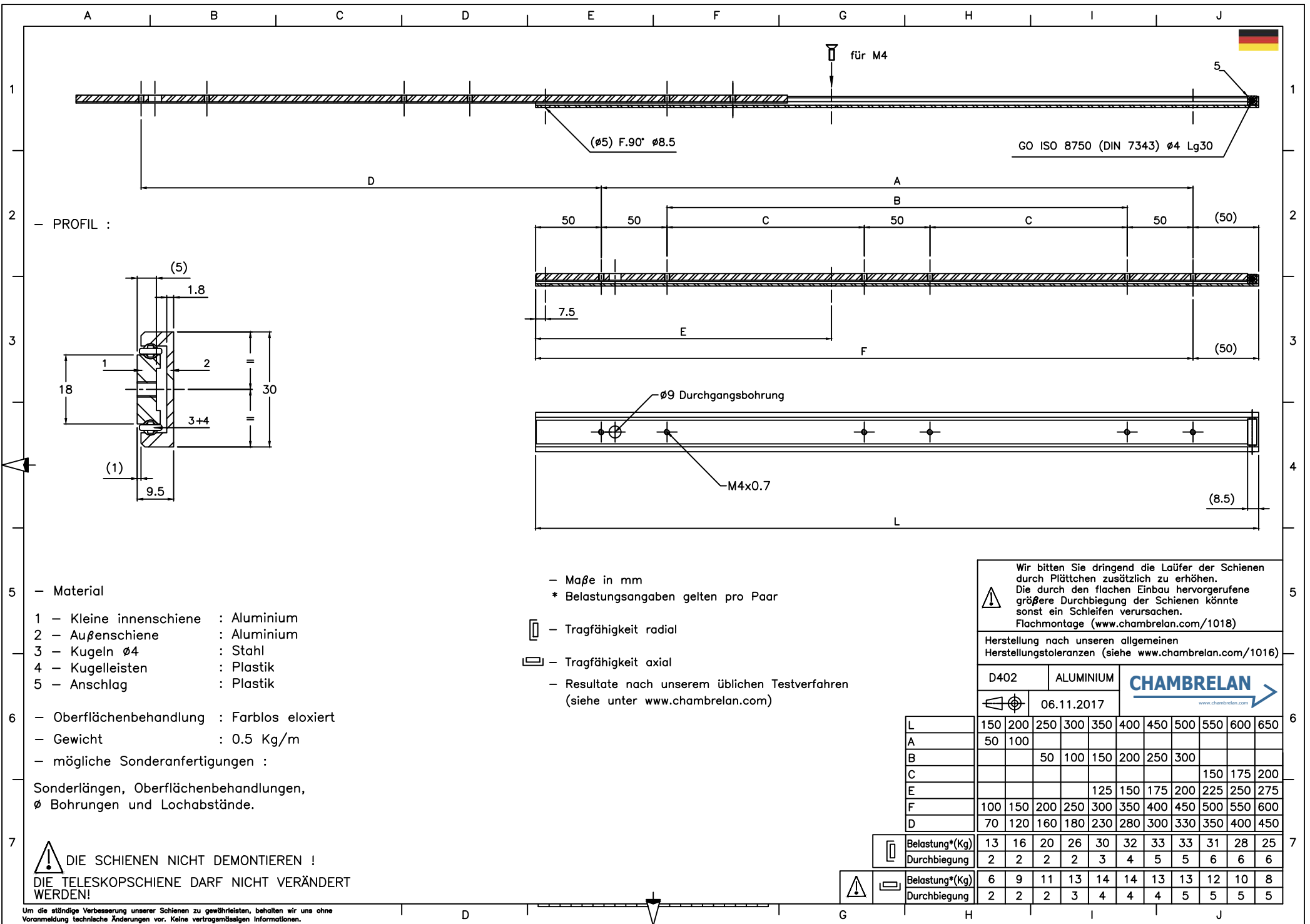
Production according our general manufacturing tolerances (www.chambreлан.com/1016)

D402 ALUMINIUM **CHAMBRELAN**
06.11.2017 www.chambreлан.com

L	150	200	250	300	350	400	450	500	550	600	650
A	50	100									
B			50	100	150	200	250	300			
C									150	175	200
E					125	150	175	200	225	250	275
F	100	150	200	250	300	350	400	450	500	550	600
D	70	120	160	180	230	280	300	330	350	400	450

	Load* (Kg)	13	16	20	26	30	32	33	33	31	28	25
	Deflexion (mm)	2	2	2	2	3	4	5	5	6	6	6
	Load* (Kg)	6	9	11	13	14	14	13	13	12	10	8
	Deflexion (mm)	2	2	2	3	4	4	4	5	5	5	5

In a constant effort of improvement, the company reserves the right to modify its products without notice. No contractual information.

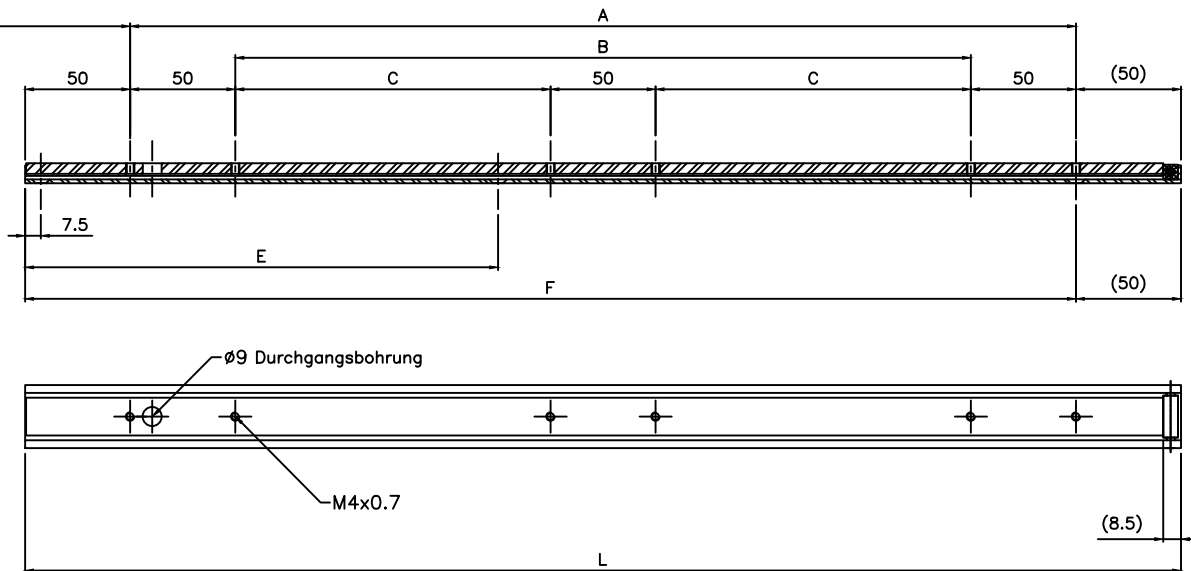
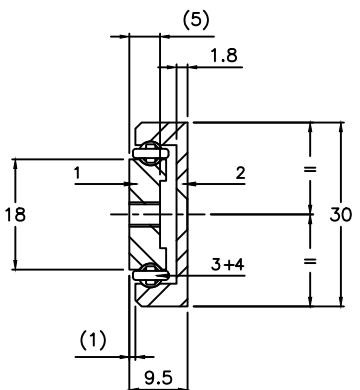


für M4

(Ø5) F.90° Ø8.5

GO ISO 8750 (DIN 7343) Ø4 Lg30

PROFIL :



Material

- 1 - Kleine innenschiene : Aluminium
- 2 - Außenschiene : Aluminium
- 3 - Kugeln Ø4 : Stahl
- 4 - Kugelleisten : Plastik
- 5 - Anschlag : Plastik

- Oberflächenbehandlung : Farblos eloxiert
- Gewicht : 0.5 Kg/m
- mögliche Sonderanfertigungen :

Sonderlängen, Oberflächenbehandlungen, Ø Bohrungen und Lochabstände.

! DIE SCHIENEN NICHT DEMONTIEREN !
DIE TELESKOPSCHIENE DARF NICHT VERÄNDERT WERDEN!

- Maße in mm
 * Belastungsangaben gelten pro Paar

- Tragfähigkeit radial

- Tragfähigkeit axial

- Resultate nach unserem üblichen Testverfahren (siehe unter www.chambreilan.com)

! Wir bitten Sie dringend die Läufer der Schienen durch Plättchen zusätzlich zu erhöhen. Die durch den flachen Einbau hervorgerufene größere Durchbiegung der Schienen könnte sonst ein Schleifen verursachen. Flachmontage (www.chambreilan.com/1018)

Herstellung nach unseren allgemeinen Herstellungstoleranzen (siehe www.chambreilan.com/1016)

D402 ALUMINIUM **CHAMBREILAN**
 06.11.2017 www.chambreilan.com

L	150	200	250	300	350	400	450	500	550	600	650
A	50	100									
B			50	100	150	200	250	300			
C									150	175	200
E					125	150	175	200	225	250	275
F	100	150	200	250	300	350	400	450	500	550	600
D	70	120	160	180	230	280	300	330	350	400	450

	Belastung*(Kg)	13	16	20	26	30	32	33	33	31	28	25
	Durchbiegung	2	2	2	2	3	4	5	5	6	6	6

	Belastung*(Kg)	6	9	11	13	14	14	13	13	12	10	8
	Durchbiegung	2	2	2	3	4	4	4	5	5	5	5

Um die ständige Verbesserung unserer Schienen zu gewährleisten, behalten wir uns ohne Voranmeldung technische Änderungen vor. Keine vertragmäßigen Informationen.