



Mit den integrierten zehn Tasten und einem dreiachsigen potentiometrischen Joystick ist der Typ IPD Launch eine preisgünstige Lösung für Security Profis. Durch die einfache Installation und den einfachen Betrieb am USB-Interface ist der IPD Launch eine Joystick-Lösung für Videoüberwachungsanlagen jeder Größe.

### SCHLÜSSELFUNKTIONEN

- 3-Achsen-Joystick für P/T/Z-Steuerungen**
- Zehn Tasten am Gehäuse**
- USB 1.1 HID kompatibler  
"Game Controller"**
- Einfache Bedienung**



# IPD Launch

## USB-Desktop-Joystick

### SPEZIFIKATIONEN

Joystick Funktionalität	–	Potentiometrischer Drei-Achsen-Joystick
	–	X/Y/Z für Positionskontrolle
Joystick Auslenkung	–	36° ( $\pm 18^\circ$ ) für X- und Y-Achsen
	–	56° ( $\pm 28^\circ$ ) für Z-Achse
Rückstellung	–	Eine Feder je Achse, omnidirektional
Joystick Schaft	–	Messing vernickelt
Joystick Balg	–	Thermostatisches Elastomer
Joystick Knauf	–	Glasverstärktes Nylon
Taster	–	10 taktile Taster am Gehäuse für 3,000,000 Betätigungen spezifiziert
Desktop Gehäuse	–	Schlagzähes ABS
Spannungsversorgung	–	Via USB Interface (5V DC) Stromaufnahme 32mA
Betriebstemperaturbereich	–	-25 .. +85°C (-13 .. +185°F)
Normen	–	EN 55024:1998, EN 55022, CE
	–	FCC Part 15 Subpart B Class B
	–	RoHs konform
Gewicht	–	435 g (0.96lb)
Schnittstelle	–	USB Port
Anschluss	–	USB Typ A Stecker
	–	Kabellänge: 2m; (6ft. 6.8in.)
Systemvoraussetzungen	–	Windows 7, Vista, XP, 2000
Unterstützte Protokolle	–	USB HID 1.1 Game Controller
	–	Direct X (Gaming Control)
	–	Joystick: Drei HID Achsen
	–	Taster: 10 HID Taster
	–	Benutzt Standard DirectX HID Treiber
	–	Direkter Anschluss am PC
Umgebungsbedingungen	–	Nur für Innenraumanwendungen

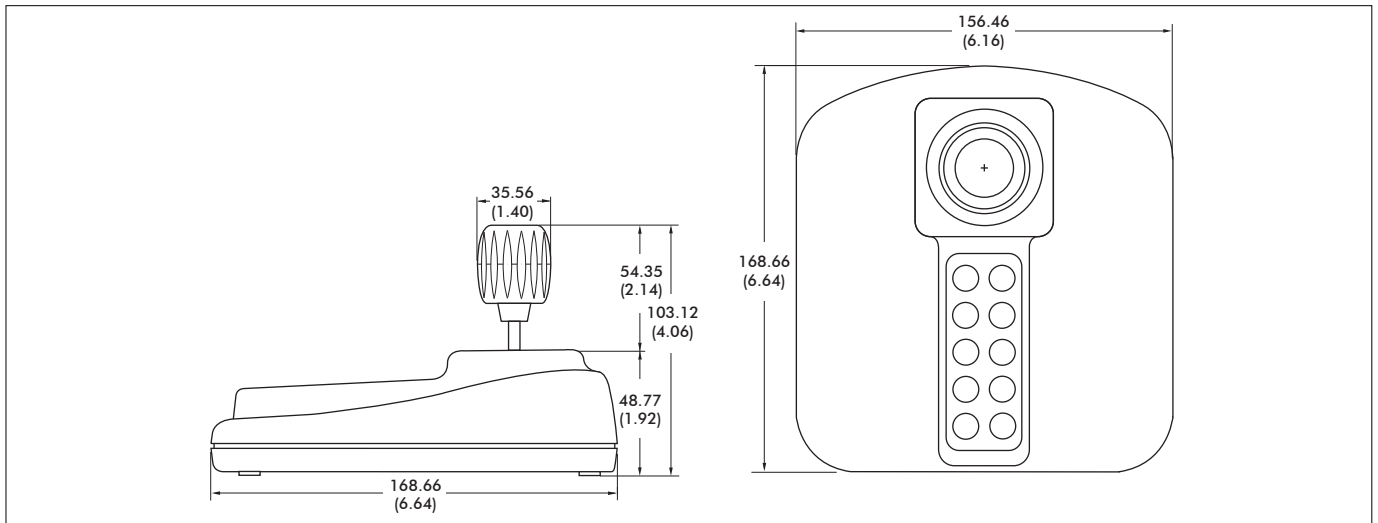
#### ANMERKUNGEN:

Alle angegebenen Werte verstehen sich als nominal

# IPD Launch

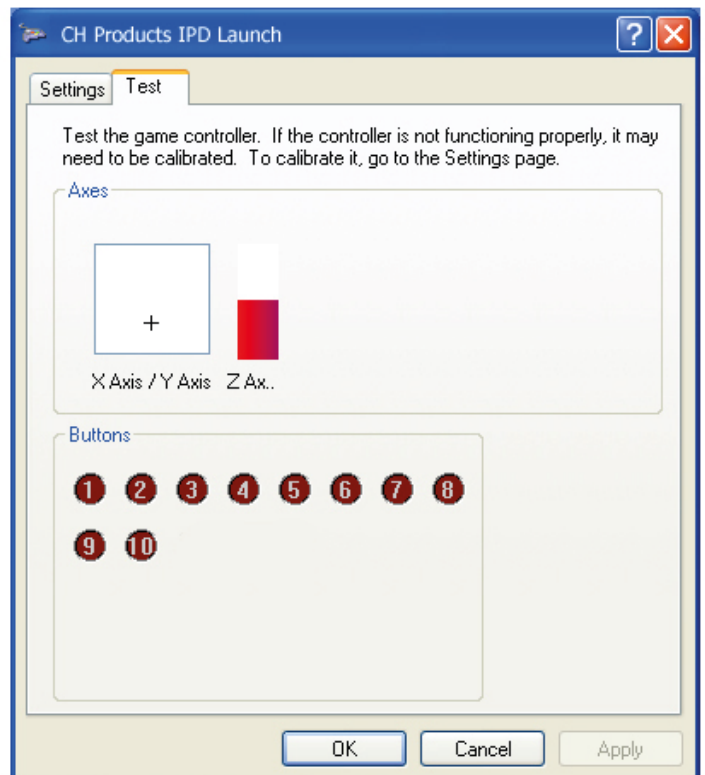
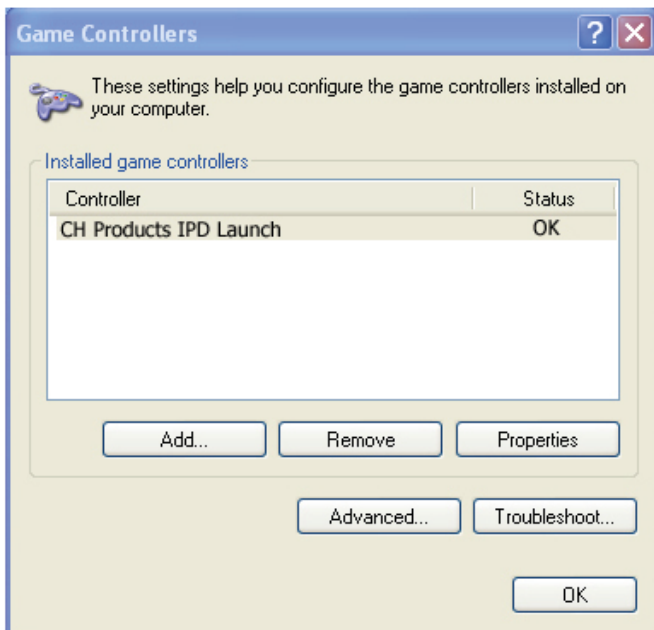
## USB-Desktop-Joystick

### ABMESSUNGEN



ANMERKUNG: Abmessungen in mm/(inch)

### USB 1.1 HID KOMPATIBLER GAME CONTROLLER



ANMERKUNG: IPD Launch Bestellnummer 100-450.