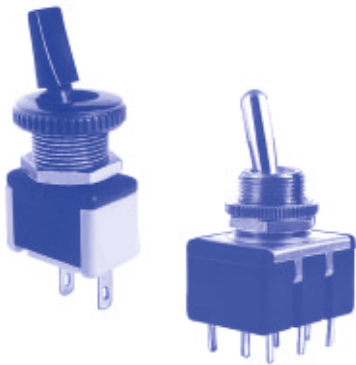


Séries 4600 et 4400

Interrupteurs industriels à levier

Avantages et caractéristiques

UG1106-F



- Pouvoir de coupure élevé dans un faible volume
- Contacts à pression
- Levier métallique ou isolé
- Homologués UL, CSA et VDE (EN 610528-1)

CARACTERISTIQUES ELECTRIQUES

- Pouvoir de coupure maxi. avec charge résistive (contacts argent) : 4A 250Vca - 6A 125Vca
- Valeurs homologuées : voir tableau ci-dessous
- Résistance de contact initiale : 10 mΩ maxi.
- Résistance d'isolement : 1.000 MΩ mini. sous 500Vcc
- Rigidité diélectrique :
2.000 Veff. 50 Hz mini. entre sorties
2.500 Veff. 50 Hz mini. entre pôles et entre sorties et masse
- Durée de vie électrique : 10.000 cycles en charge

HOMOLOG.	MODELES	POLES	FONCTIONS	VALEURS HOMOLOGUEES
UL/CSA	4600A	1-2	1-6-9	3A 250Vca - 6A 125Vca
VDE (EN 61058-1)	4400A	1-2	1-6	4(2)A 250Vca
	4600A	1-2-3	1-6	4(2)A 250Vca

MATERIAUX

- Corps : mélamine phénolique
- Organe de commande :
 - isolé : polyamide 6-6
 - non isolé : laiton nickelé
- Canon :
 - isolé : polyamide 6-6
 - non isolé : laiton nickelé
- Contacts : argent

CARACTERISTIQUES GENERALES

- Couple de serrage : 0,95 Nm maxi. appliqué à l'écrou
- Epaisseur du panneau : 5 mm (.196) entre 2 écrous
- Température d'utilisation : -20°C à +55°C
- Soudure manuelle : 270°C maxi. 10 secondes maxi. - fer à souder Ø3

HOMOLOGATIONS



EN 61058-1

Disponibilité : voir tableau ci-dessus.

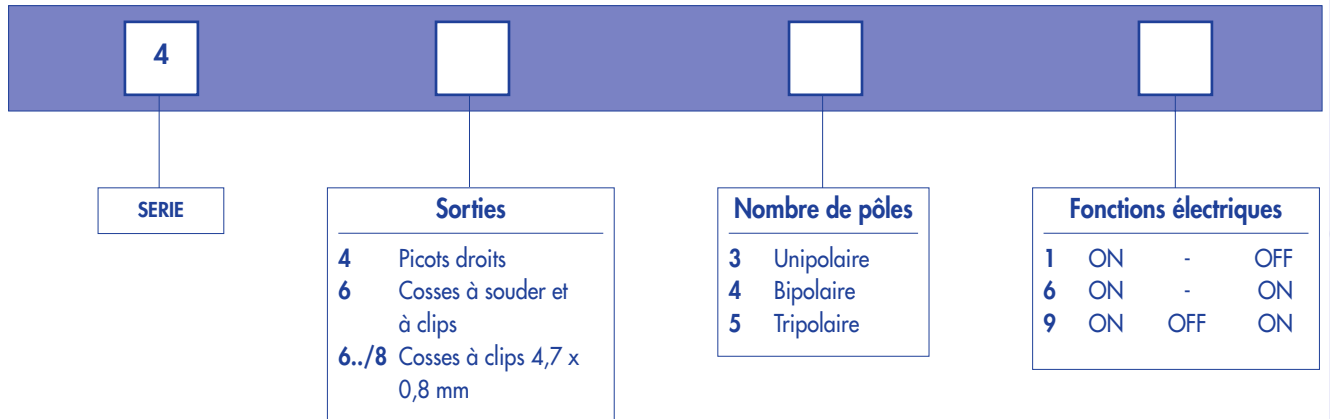
Marquage : les modèles homologués VDE sont systématiquement marqués. Pour commander des appareils marqués UL-CSA, compléter la case correspondante du guide de commande.

Séries 4600 et 4400

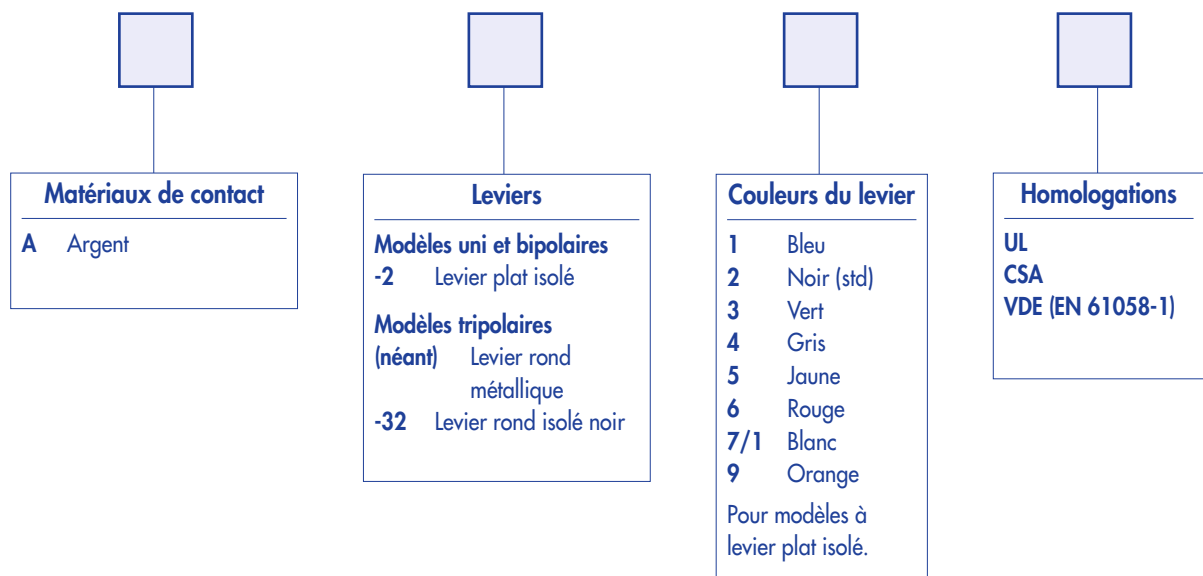
Interrupteurs industriels à levier

Guide de codification

MODELES DE BASE



OPTIONS



ORGANISATION DE LA SERIE

Cotation : la cotation est faite en mm et en pouces, les pouces étant entre parenthèses.



ATTENTION : la combinaison de toutes les variantes énumérées ci-dessus n'est pas toujours possible. Pour commander, veuillez vous reporter aux pages suivantes où sont signalées les incompatibilités.



Capuchons d'étanchéité disponibles sur les modèles tripolaires pour protéger les appareils de l'eau et de la poussière. Voir section H.



Accessoires de fixation : accessoires standard fournis : 1 écrou hexagonal U166 et 1 écrou moleté U520 de la même couleur que le levier (modèles isolés) ou U411 nickelé (modèles à levier métallique). Les accessoires standard et spéciaux disponibles sont présentés en section I.



Unité de conditionnement : 20 pièces

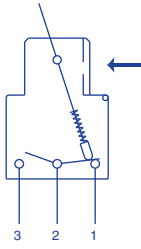
Séries 4600 et 4400

Interrupteurs industriels à levier

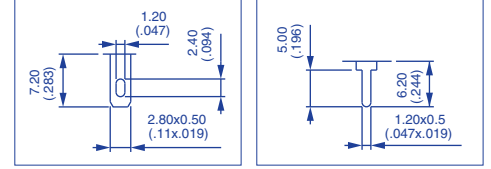
Levier plat isolé

MODELES DE BASE

→ Rainure



- Cosses à souder/à clips 2,8 x 0,5 (.110 x .019)
- Picots droits ou cosses à clips 4,7 x 0,8 (.185 x .031)
- 2 et 3 positions stables
- Uni et bipolaires



A

MODELES DE BASE



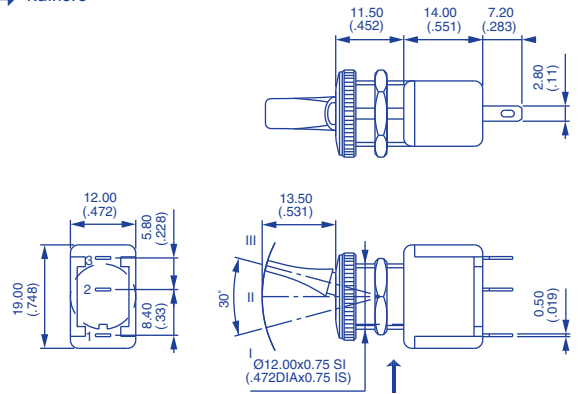
Cosses à souder/à clips - unipolaire

→ Rainure



4631 -2
4636 -2
4639 -2

III	II	I
ON	-	OFF
ON	-	ON
ON	OFF	ON



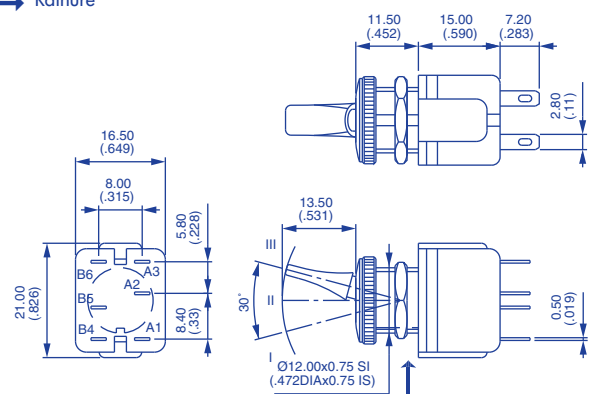
Cosses à souder/à clips - bipolaire

→ Rainure



4641 -2
4646 -2
4649 -2

III	II	I
ON	-	OFF
ON	-	ON
ON	OFF	ON



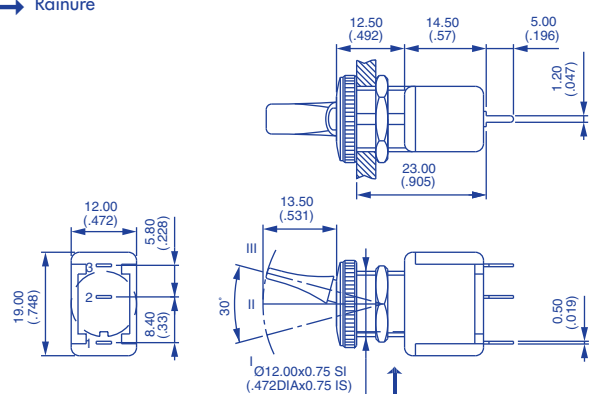
Picots droits - unipolaire

→ Rainure



4431 -2
4436 -2
4439 -2

III	II	I
ON	-	OFF
ON	-	ON
ON	OFF	ON



Séries 4600 et 4400

Interrupteurs industriels à levier

Levier plat isolé

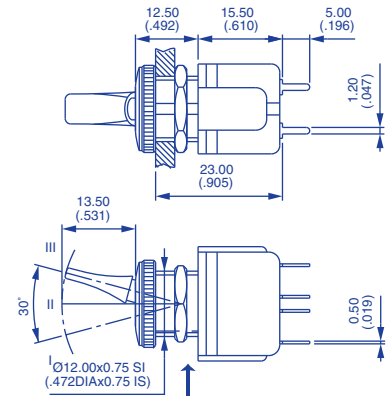
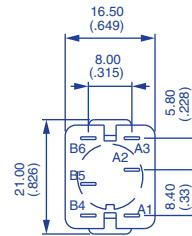
Picots droits - bipolaire



4441-2
4446-2
4449-2

III	II	I
ON	-	OFF
ON	-	ON
ON	OFF	ON

→ Rainure



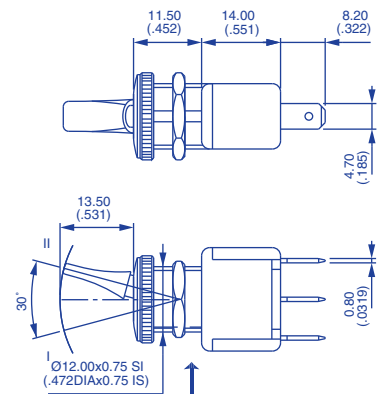
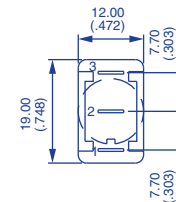
Cosses à clips 4,7 x 0,8 (.185 x .031) - unipolaire



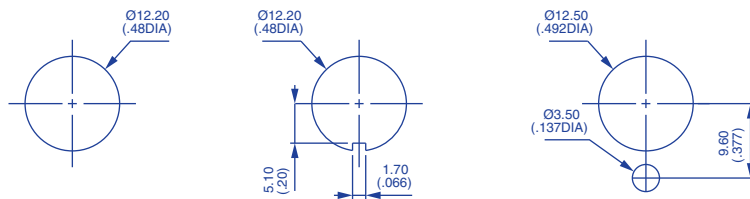
4631/8-2
4636/8-2

I	II	
ON	-	OFF
ON	-	ON

→ Rainure



DECOUPE DU PANNEAU



Séries 4600 et 4400

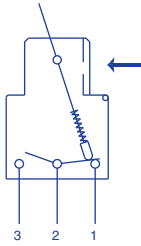
Interrupteurs industriels à levier

Levier rond - tripolaire

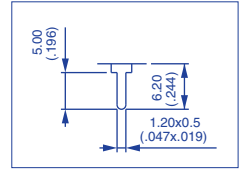
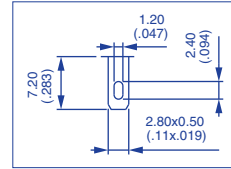
MODELES DE BASE

A

→ Rainure



- Cosses à souder ou picots droits
- 2 et 3 positions stables



MODELES DE BASE



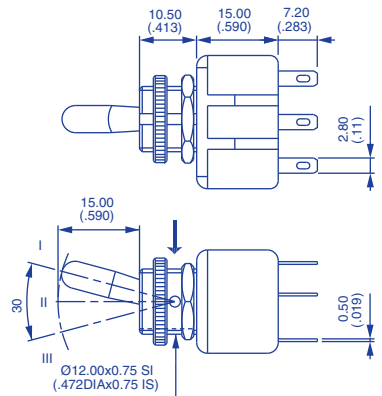
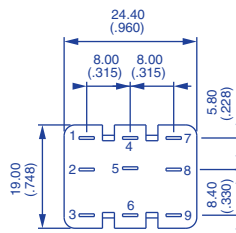
Cosses à souder - levier métallique

→ Rainure



4651
4656
4659

III	II	I
ON	-	OFF
ON	-	ON
ON	OFF	ON



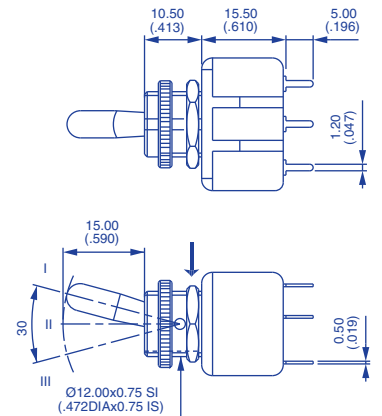
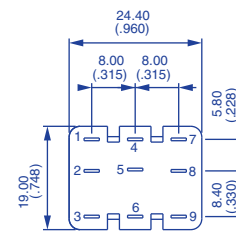
Picots droits - levier métallique

→ Rainure



4451
4456
4459

III	II	I
ON	-	OFF
ON	-	ON
ON	OFF	ON



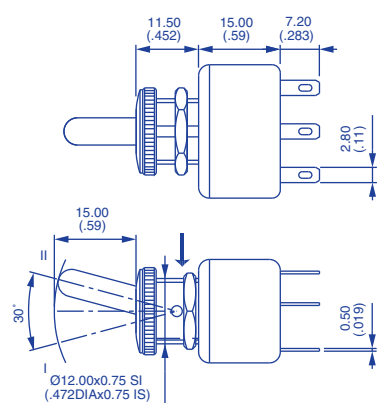
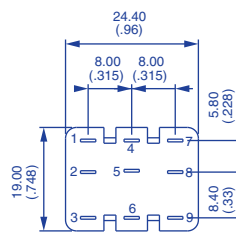
Cosses à souder - levier isolé - contacts argent

→ Rainure



4651A-32
4656A-32

I	II	
ON	-	OFF
ON	-	ON

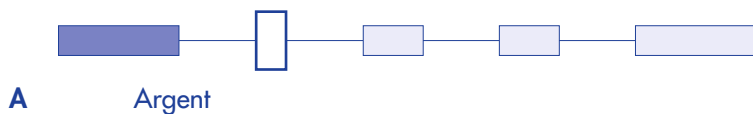




Séries 4600 et 4400

Interrupteurs industriels à levier

MATERIAU DE CONTACT

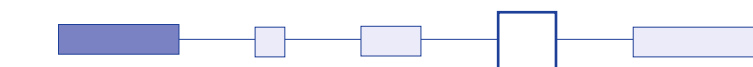


LEVIERS



- (néant) Levier rond métallique, pour modèles tripolaires seulement.
- 2 Levier plat isolé, pour modèles uni et bipolaires seulement.
- 32 Levier rond isolé noir, pour modèles tripolaires seulement.

COULEUR DU LEVIER



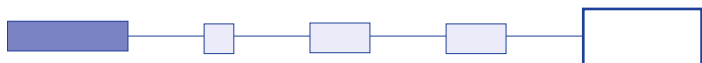
- 1 Bleu
2 Noir (standard)
3 Vert
4 Gris
5 Jaune
6 Rouge
7/1 Blanc
9 Orange



Pour levier plat isolé

Noir : couleur standard - délai de livraison réduit
Commande minimum de 500 pièces pour les couleurs non standard.

HOMOLOGATIONS



UU (UL-CSA) Uni et bipolaire seulement.

Disponibilité : voir Caractéristiques pour le détail des modèles homologués.

Marquage : pour commander des produits marqués UL-CSA, inscrire "UU" dans la case ci-dessus.
Autres homologations systématiquement marquées, voir Caractéristiques.