

Serie 12000X778

Hochleistungs-Miniatur-Hebelschalter - Gewindebuchse Ø 11,9 (15/32)

Vorteile

UG1105-D

A



Zulassungen



CECC 96201-005
CECC 96201-008

Diese Schalterserie ist für militärische Zwecke und andere anspruchsvolle Anwendungen besonders geeignet.

Kontakte

Höchst zuverlässige Kontakte für Dry-Circuit-Anwendungen (10mA 50mV - 10µA 5V- min.), sowie hohe Ströme (4A 30V- max.) geeignet.

Hebel mit Rotationsachse

Der Hebel ist mit einer Achse gelagert. Damit ist eine hohe Stabilität des Schalters gewährleistet.

Doppelwand-Gehäuse

Gewährleistet eine hohe Stabilität, eine gute elektrische Isolierung und die Abdichtung des Gehäuses.

Kleine Gesamtabmessungen

Das kleine Schaltergehäuse ermöglicht Platzeinsparungen hinter der Frontplatte.

Oberfläche

Gehäuse, Buchse, Hebel und Zubehör sind schwarz

Völlige Abdichtung

- Vordere Abdichtung durch zwei O-Ringe (IP 67)
- Dichtes Gehäuse
- Epoxyabgedichtete Anschlüsse

Zubehör

Eine komplette Reihe von Dichtkappen und Sicherheitsabdeckungen



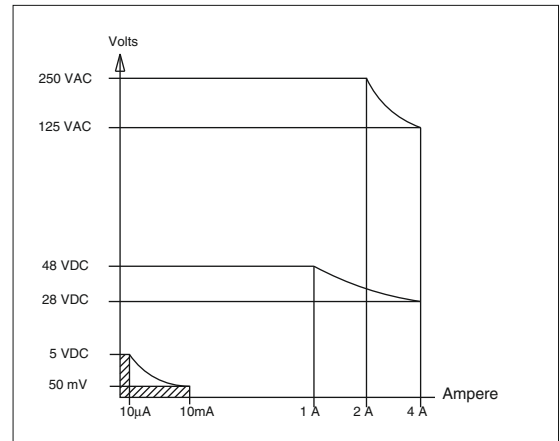
Serie 12000X778

Hochleistungs-Miniatur-Hebelschalter - Gewindebuchse Ø 11,9 (15/32)

Technische Daten

ELEKTRISCHE DATEN

- Max. Schaltleistung bei ohmscher Last : 4A 28V-
- Minimale Belastung : 10mA 50mV, 10µA 5V-
Über 300mA 28V- wird die Goldschicht der Kontakte zerstört. Sie dient nur als Schutz gegen Korrosion bei der Lagerung.
- Übergangswiderstand : 10 mΩ max. (Anfangswert)
- Isolationswiderstand : 1.000 MΩ min. bei 500V-
- Spannungsfestigkeit :
1.000 Veff. 50 Hz min. zwischen Anschlüssen
2.000 Veff. 50 Hz min. zwischen Polen
2.000 Veff. 50 Hz min. zwischen Anschlüssen und Masse
- Kontaktprellen : 2 ms max.
- Elektrische Lebensdauer :
- bei 4A 28V- : 20.000 Zyklen (10.000 für Schaltfolgen 5, 4-1R, 4-2R)
- bei Dry Circuit Anwendungen (50mV 10mA) :
150.000 (Schalter mit 2 Raststellungen)
100.000 (Schalter mit 3 Raststellungen)
50.000 (Schaltfolgen 7, 8, 4-1R, 4-2R und 5)

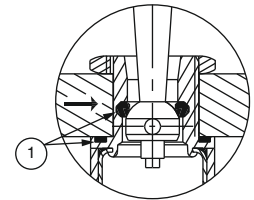


MATERIALIEN

- Gehäuse : Diallyl Phtalat (DAP) mit äußerer Wand aus PBT (Epoxyabgedichtet)
- Hebel : Messing, schwarz verchromt
- Buchse : Messing, schwarz verchromt
- Kontakte : Silber/Nickel Niete, vergoldet

ABDICHTUNG

- Abgeflachte Buchse für eine präzise Fixierung. Schalter durch 2 O-Ringe im vorderen Bereich gegen Wasser und Staub geschützt. Die Frontplatte ist damit bis 1 bar Druck abgedichtet und bleibt auch bei Betätigung des Schalters dicht.
- Dichtes Gehäuse
- Epoxyabgedichtete Anschlüsse



→ Abflachung ① O-Ringe

ALLGEMEINE DATEN

- Anzugsdrehmoment : 1,50 Nm max.
- Frontplattenstärke : 8 mm (.314) max. - 3 mm (.118) min.
- Schlagfestigkeit : 50g - 11ms (IEC 68-2-27)
- Vibrationsfestigkeit : 10-500 Hz - 10g (IEC 68-2-6)
- Arbeitstemperatur : -40°C bis +85°C
- Feuchtigkeitstest : 56 Tage, 93 % r.F., 40°C (IEC 68-2-3)
- Salznebel : 96 Stunden (IEC 68-2-11)

ZULASSUNGEN

Die meisten Typen dieser Serie sind CECC zugelassen und markiert. Details auf Anfrage.

Serie 12000X778

Hochleistungs-Miniatur-Hebelschalter - Gewindebuchse Ø 11,9 (15/32)

Gesamtübersicht

GRUND-
AUSFHRG

12

SERIE

Anschlüsse und Buchse

- 1 Lötösen,
Gewindebuchse,
Ø 11,9 (15/32)
- 2 gerade Lötstifte,
Gewindebuchse
Ø 11,9 (15/32)

Polzahl

- 4 zweipolig
- 5 dreipolig
- 6 vierpolig

Elektrische Schaltfolgen

6	ON	-	ON
9	ON	OFF	ON
7	MOM	OFF	MOM
8	ON	OFF	MOM
5		ON	MOM
4	ON	ON	ON
	ON	ON	MOM ▲
	MOM	ON	MOM ▲

Schaltfolge 4

▲ Das Feld
"Taststellungen" darf nicht
leer bleiben.

▲ Taststellungen
Schaltfolge 4

1R ON ON MOM
2R MOM ON MOM

Für alle weiteren
Schaltfolgen bleibt
dieses Feld frei.

OPTIONEN

Fluoreszierender Punkt

(leer) keiner
038 weißer Punkt auf
der Hebelspitze

Hebel

(leer) Standard
-12 kurz

Hebel mit Verriegelung

- 1V 1 verriegelte Stellung
 - 2V 2 verriegelte Stellungen
 - 3V 3 verriegelte Stellungen
- Weitere : siehe folgende Seiten

X778

Hochleistungs-Schalter,
schwarz, komplett
abgedichtet.

Zulassung

CECC
Zugelassene Typen :
auf Anfrage.

BESTELLMHINWEISE

Auf den folgenden Seiten finden Sie :

- die Grundausführungen
- die Optionen in derselben Reihenfolge wie oben

Maßangaben : Alle Maße in Millimeter und Zoll (Zoll in Klammern)



Dichtkappen zum Schutz gegen Staub und Wasser. Siehe Kapitel H.



Montagezubehör : Folgendes Teil wird standardmäßig mitgeliefert : 1 Sechskantmutter Nummer U41. Diese Mutter finden Sie nach den Grundausführungen.

Sicherheitsabdeckungen zum Schutz gegen eine zufällige Betätigung des Hebels. Siehe Kapitel I.



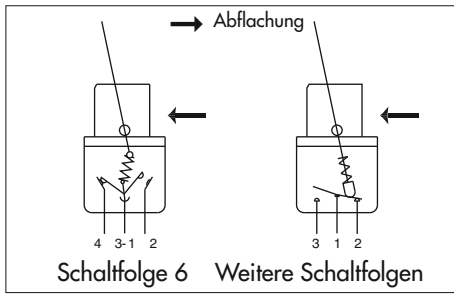
Verpackungseinheit : zweipolige Typen : 25 Schalter - drei- und vierpolige Typen : 20 Schalter



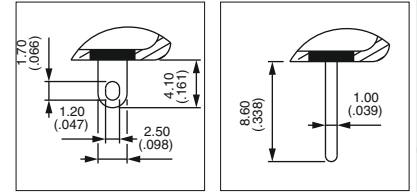
Serie 12000X778

Hochleistungs-Miniatur-Hebelschalter - Gewindebuchse Ø 11,9 (15/32)

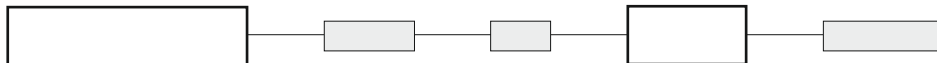
Komplett abgedichtet - schwarz



Typischer Betätigungswinkel (A)	
Schaltfolge 6	26°
Schaltfolgen 9, 7, 8, 4	20°
Schaltfolge 5	12°



GRUND-AUSFHRG



Gezeichnet mit Standardhebel

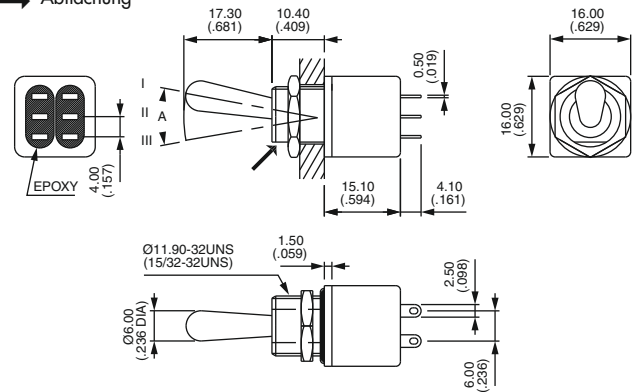
Lötösen - zweipolig



- 12146 X778
- 12149 X778
- 12147 X778
- 12148 X778
- 12144 X778
- 12144-1R X778
- 12144-2R X778
- 12145 X778

	I	II	III
I	ON	-	ON
II	ON	OFF	ON
III	MOM	OFF	MOM
IV	ON	OFF	MOM
V	ON	ON	ON
VI	MOM	ON	ON
VII	MOM	ON	MOM
VIII	ON	MOM	MOM

→ Abflachung



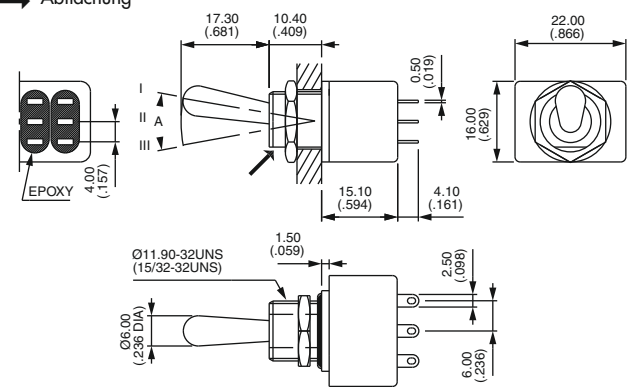
Lötösen - dreipolig



- 12156 X778
- 12159 X778
- 12157 X778
- 12158 X778

	I	II	III
I	ON	-	ON
II	ON	OFF	ON
III	MOM	OFF	MOM
IV	ON	OFF	MOM

→ Abflachung



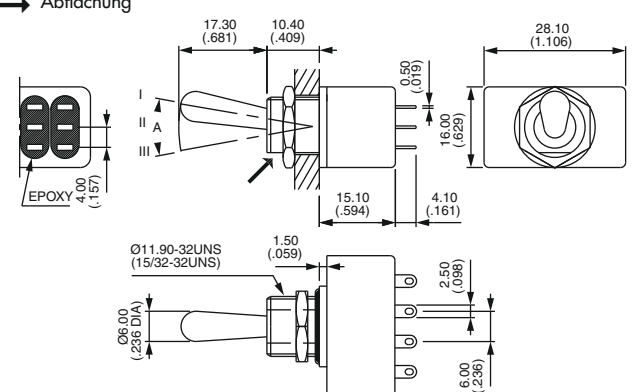
Lötösen - vierpolig



- 12166 X778
- 12169 X778
- 12167 X778
- 12168 X778
- 12164 X778
- 12164-1R X778
- 12164-2R X778

	I	II	III
I	ON	-	ON
II	ON	OFF	ON
III	MOM	OFF	MOM
IV	ON	OFF	MOM
V	ON	ON	ON
VI	ON	ON	MOM
VII	MOM	ON	MOM

→ Abflachung



Serie 12000X778

Hochleistungs-Miniatur-Hebelschalter - Gewindebuchse Ø 11,9 (15/32)



Komplett abgedichtet - schwarz

A

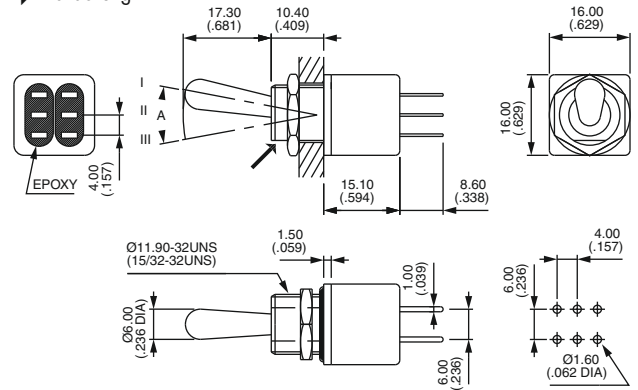
Gerade Lötstifte - zweipolig *



12246 X778

I II III
ON - ON

→ Abflachung



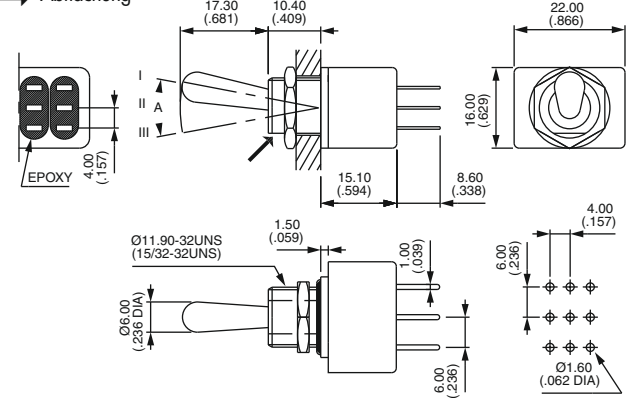
Gerade Lötstifte - dreipolig *



12256 X778

I II III
ON - ON

→ Abflachung



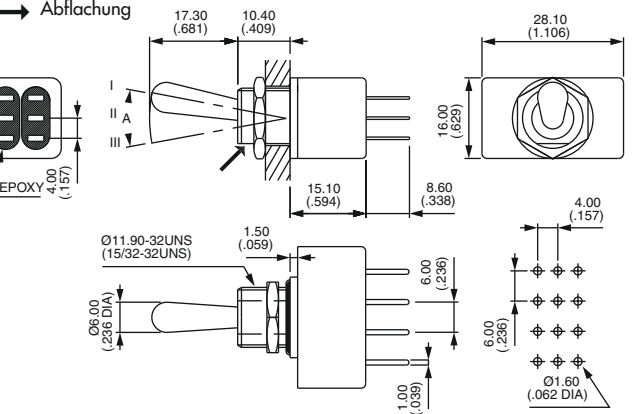
Gerade Lötstifte - vierpolig *



12266 X778

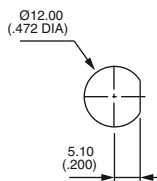
I II III
ON - ON

→ Abflachung



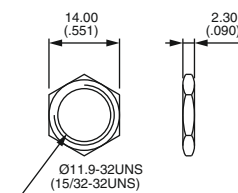
Positionen und Anschlüsse, siehe nächste Seite.

FRONTPLATTENAUSCHNITT



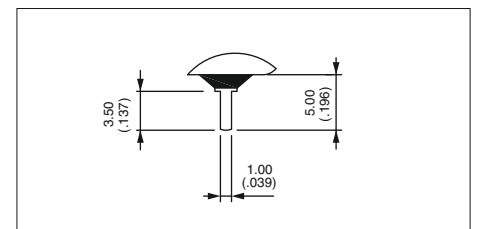
STANDARDZUBEHÖR

Sechskantmutter



U41 (schwarzmatteiert)

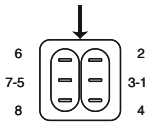
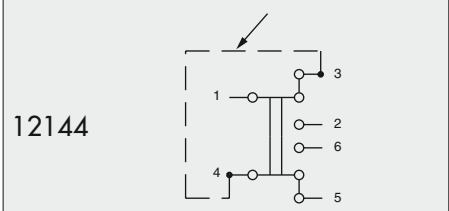
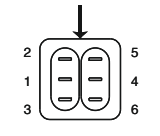
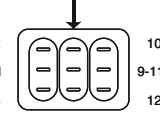
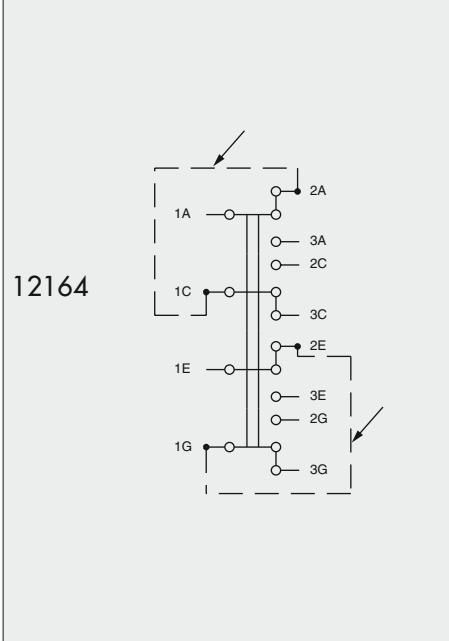
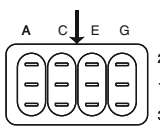
* Kurze Lötstifte von 3,5 mm (.138) für Schaltfolgen 6, 9, 7, 8, 4 und 5 auf Anfrage lieferbar.



Serie 12000X778

Hochleistungs-Miniatur-Hebelschalter - Gewindebuchse Ø 11,9 (15/32)

Positionen und Anschlüsse

SCHALTFOLGE	POSITIONEN UND ANSCHLÜSSE			ANSCHLUSS- NUMMERN	3-STUFEN-SCHALTER (SCHALTFOLGE 4)
	I	II	III (Abflachung)		
12146	ON (1-3)-4 (5-7)-8	-	ON (1-3)-2 (5-7)-6		→ Externe Schaltbrücke (vom Anwender zu verdrahten) 
12147 12148 12149 12148CT	MOM ON ON MOM 1-2 4-5	OFF OFF OFF OFF	MOM MOM ON ON 1-3 4-6	→ Abflachung	12144 12144-1R 12144-2R
12145	-	ON 1-2 4-5	MOM 1-3 4-6		
12144 12144-1R 12144-2R	ON MOM MOM 1-2 4-5	ON ON ON	ON ON MOM 1-3 4-6		
12156	ON (1-3)-4 (5-7)-8 (9-11)-12	-	ON (1-3)-2 (5-7)-6 (9-11)-10		
12166	ON 1A - 3A 1C - 3C 1E - 3E 1G - 3G	-	ON 1A - 2A 1C - 2C 1E - 2E 1G - 2G		12164
12164	ON 1A - 2A 1C - 2C 1E - 2E 1G - 2G	ON 1A - 2A 1C - 3C 1E - 2E 1G - 3G	ON 1A - 3A 1C - 3C 1E - 3E 1G - 3G		

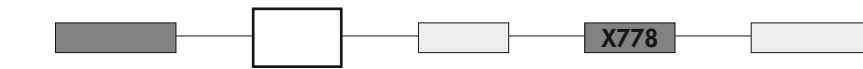
A

Serie 12000X778

Hochleistungs-Miniatur-Hebelschalter - Gewindebuchse Ø 11,9 (15/32)



FLUORESZIERENDER PUNKT

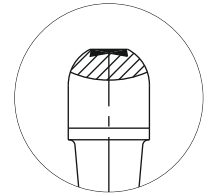
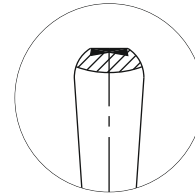


(leer) keiner

038 weißer fluoreszierender Punkt auf der Hebelspitze.
Leuchtet bei ultraviolettem Licht.

Standardhebel

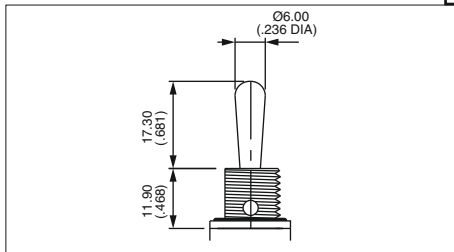
Hebel mit Verriegelung



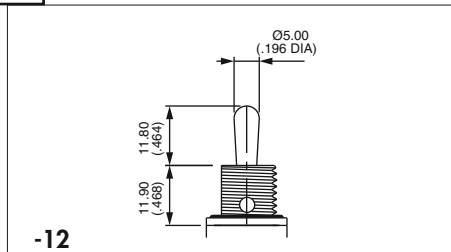
BETÄTIGER



Bindestrich vor der Hebelnummer notwendig.



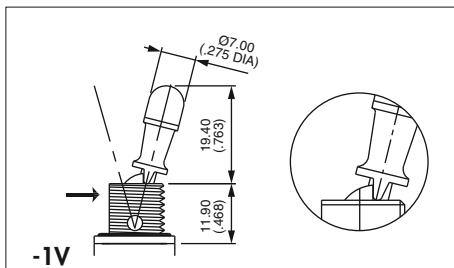
Standard (Feld frei lassen)



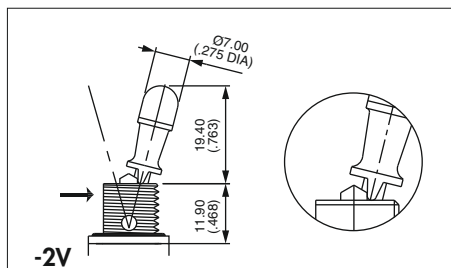
-12
kurz

Dichtkappen : siehe Kapitel H.
Sicherheitsabdeckungen : siehe Kapitel I.

Hebel mit Verriegelung

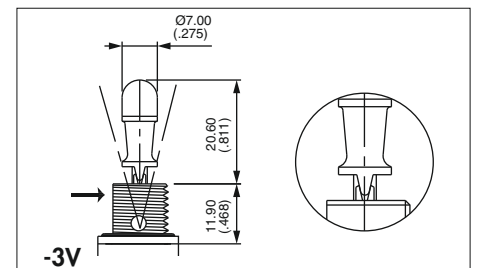


-1V
1 verriegelte Stellung (Schaltfolge 6)
Typischer Betätigungswinkel : 26°



-2V
2 verriegelte Stellungen (Schaltfolge 6)
Typischer Betätigungswinkel : 26°

→ Abflachung



-3V
3 verriegelte Stellungen (Schaltf. 9 und 4)
Typischer Betätigungswinkel : 20°

 -4V	 -5V	 -7V	 -8V	 -9V	 -11V
Schaltfolgen 9 & 4	Schaltfolgen 7 & 442R	Schaltfolgen 8 & 441R	Schaltfolgen 8, 9, 44 & 441R	Schaltfolgen 8 & 441R	Schaltfolgen 8, 9, 44 & 441R
 -12V	 -13V	 -15V	 -16V	 -17V	 -20V
Schaltfolgen 8 & 441R	Schaltfolgen 8 & 441R	Schaltfolgen 8 & 441R	Schaltfolgen 4 & 9	Schaltfolgen 7 & 442R	Schaltfolgen 9 & 44

Neu!

Hinweis : Typen -5V und -12V sind keine vollkommenen Verriegelungen : Betätigung benötigt kein Ziehen des Hebels.

ZULASSUNGEN



CECC CECC 96201-005 et CECC 96201-008

Zugelassene Typen : Details auf Anfrage

Markierung : Bei Bestellung von Schaltern mit Zulassungskennzeichnung, gewünschte Zulassung in das markierte Feld des Bestellschlüssels eintragen.