

Guide de choix

Microtouches

| | | | | | | | | |
|---------------------------------|---|---|---|---|--|---|---|---|
| |  |  |  |  |  |  |  |  |
| Séries | D162 | PHAP3390 PHAP3391 | PHAP3380 | PHAP3371 PHAP3372 PHAP3373 PHAP3374 | PHAP3378 | PHAP3361 | PHAP3355 | PHAP3366 PHAP3365 |
| Pages | C 3 | C-5 | C-6 | C-7 | C-9 | C-10 | C-11 | C-12 |
| Type (CMS/traversantes) | CMS | CMS | CMS | CMS | CMS | CMS | CMS | CMS |
| Contacts | N.O. | N.O. | N.O. | N.O. | N.C. | N.O. | N.O. | N.O. |
| Format du boîtier | 6x6mm | 4,2x4,2mm | 6x6mm | 6,2x6,2mm | 7,6x7,6mm | 6x3,5mm | 6x3,5mm | 6,1x3,7mm |
| Hauteur bouton / Cl | 3,96mm | 1,5mm | 1,6mm | 2,6 à 3,4mm | 4,3mm | 4,3 et 5mm | 1,8mm | 2,5mm |
| Picots de masse | Oui | - | Oui | Oui | - | - | Oui | - |
| Emballage | Rouleau | Roul. - Sachets | Roul. - Sachets | Roul. - Sachets | Rouleau | Roul. - Sachets | Rouleau | Rouleau |
| Pouvoir de coupure maxi. | 50mA 12Vcc | 50mA 12Vcc | 50mA 12Vcc | 50mA 12Vcc | 50mA 12Vcc | 50mA 12Vcc | 50mA 12Vcc | 50mA 12Vcc |
| Montage | | | | | | | | |
| Standard, CMS | X | X | X | X | X | X | | X |
| Angle droit, CMS | | | | | | | X | |
| |  |  |  |  |  |  |  |  |
| Séries | PHAP3368 | PHAP3305 | PHAP3362 PHAP3363 | PHAP3301 à PHAP3308 | PHAP3307 | PHAP3350 PHAP3351 PHAP3352 | PHAP3353 | PHAP3320 PHAP3321 |
| Pages | C-12 | C-12 | C-13 | C-14 | C-15 | C-16 | C-16 | C-17 |
| Type (CMS/traversantes) | CMS | CMS | Traversantes | Traversantes | Traversantes | Traversantes | Traversantes | Traversantes |
| Contacts | N.O. | N.O. | N.O. | N.O. | N.O. | N.O. | N.O. | N.O. |
| Format du boîtier | 6x6mm | 6x6mm | 6x3,5mm | 6x6mm | 6,1x6,1mm | 7,2x7,2mm | 10x10mm | 12x12mm |
| Hauteur bouton / Cl | 4,3 à 13mm | 5,9mm | 4,3 et 5mm | 4,3 à 13mm | 4,3 à 7mm | 4,35 à 13mm | 13mm | 4,3 à 12mm |
| Picots de masse | - | Oui | - | Oui | - | Oui | - | Oui |
| Cabochons | Oui | - | - | Oui | - | - | - | Oui |
| Emballage | Roul. - Sachets | Rouleau | Sachets | Sachets | Bande | Sachets | Sachets | Sachets |
| Etanches au process | | | | | | Oui | Oui | |
| Pouvoir de coupure maxi. | 50mA 12Vcc | 50mA 12Vcc | 50mA 12Vcc | 50mA 12Vcc | 50mA 12Vcc | 50mA 12Vcc | 50mA 12Vcc | 50mA 12Vcc |
| Montage | | | | | | | | |
| Standard, CMS | X | | | | | | | |
| Angle droit, CMS | | X | | | | | | |
| Standard, traversant | | | X | X | X | X | X | X |
| Angle droit, traversant | | | X | X | | X | | |

Série PHAP33

Microtouches

Avantages et caractéristiques

UG1106-F

- Nombreux formats de boîtier
- CMS ou traversantes
- Modèle "normalement fermé" disponible

| Modèles | PHAP3390 PHAP3391 | PHAP3381 PHAP3382 PHAP3383 PHAP3384 | PHAP3371 PHAP3372 PHAP3373 PHAP3374 PHAP3378 | PHAP3355 PHAP3361 PHAP3362 PHAP3363 PHAP3365 PHAP3366 | PHAP3301 PHAP3302 PHAP3303 PHAP3305 PHAP3306 PHAP3307 PHAP3308 PHAP3368 | PHAP3350 PHAP3351 PHAP3352 PHAP3353 | PHAP3320 PHAP3321 |
|-------------------------------|---------------------------------|--|--|--|--|--|----------------------|
| Pouvoir de coupure | 50mA 12Vcc | | | | | | |
| Résistance de contact | 100 mΩ maxi. | | | | | | |
| Résistance d'isolement | 100 MΩ mini. | | | | | | |
| Rigidité diélectrique | 250 Vca mini. (1 minute) | | | | | | |
| Durée de vie électr. (cycles) | 70.000 | 70.000 | 75.000 | 30.000 | 100.000 | 100.000 | 100.000 |
| Force de manoeuvre | 2,6N ± 0,5N | 1,6N ± 0,5N | 1,6N +0,5/-0,3N | 1,8N ± 0,5N | 1,6N ± 0,5N | 2N ± 0,3N | 1,6N ± 0,5N |
| Course | 0,20 mm | 0,25 mm | 0,25 mm | 0,25 mm | 0,25 mm | 0,50 mm | 0,30 mm |
| Température d'utilisation | -20°C à +70°C | | | | | | |
| Température de stockage | -30°C à +80°C | | | | | | |
| Vibrations | 10-500 Hz / 10 g | | | | | | |
| Refusion infrarouge | 240°C pendant 20 secondes maxi. | | | | - | | |
| Soudure à la vague | 255°C pendant 5 secondes maxi. | | | | | | |
| Soudure manuelle | 300°C pendant 3 secondes maxi. | | | | | | |

Cotation : La cotation est faite en mm et en pouces, les pouces étant entre parenthèses.



Unité de conditionnement : 1.000 pièces et multiples, sauf pour emballage en rouleau (voir pages suivantes).

Série PHAP333

Microtouches pour montage en surface

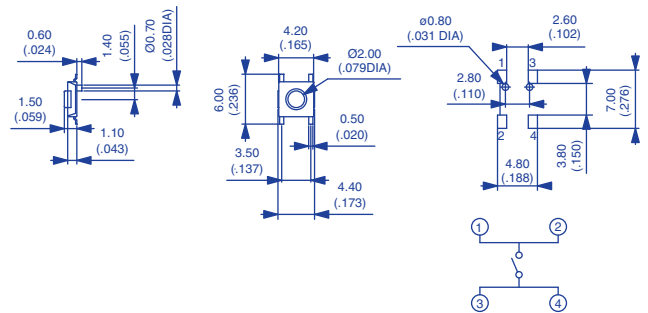
Microminiatures et très bas profil - boîtier 4,2 x 4,2 mm

- Format compactisé pour montage haute densité : boîtier 4,2 x 4,2 mm, hauteur bouton/circuit 1,5 mm
- Adaptées aux techniques de soudure par refusion
- Avec ou sans ergots de positionnement
- Emballage en bande et rouleau : ajouter "R" à la fin de la référence.

Avec ergots de positionnement



Référence
PHAP3390

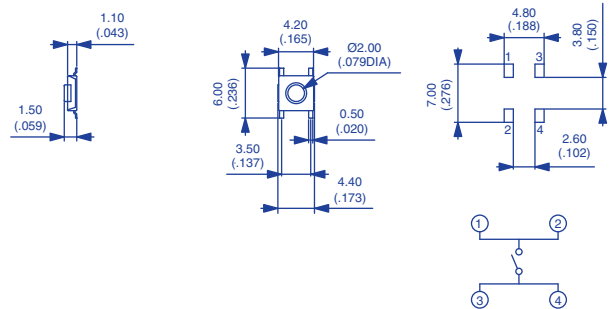


Force de manoeuvre : 2,6N ± 0,5N - Course : 0,20 mm

Sans ergots de positionnement



Référence
PHAP3391



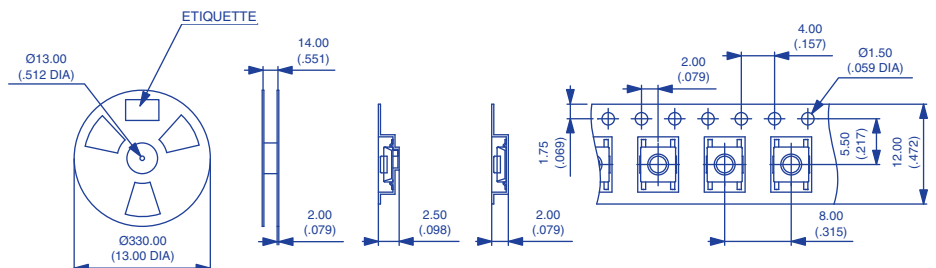
Force de manoeuvre : 2,6N ± 0,5N - Course : 0,20 mm

EMBALLAGE

Pour commander un produit emballé en rouleau, ajouter "R" à la fin de sa référence.

Exemple : PHAP3390R.

Quantité par rouleau : 3.400 pièces



Série PHAP33

Microtouches pour montage en surface

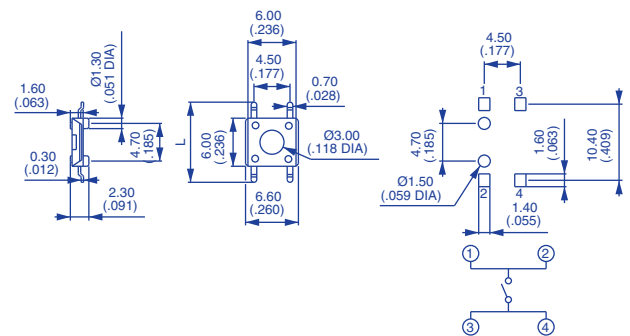
Très bas profil - boîtier 6 x 6 mm

- Format compactisé pour montage haute densité : boîtier 6 x 6 mm, hauteur bouton/circuit 1,6 mm
- Adaptées aux techniques de soudure par refusion
- Modèles pour soudure au fer (L = 10 mm)
- Avec ergots de positionnement
- Avec ou sans picot de masse pour protection contre les décharges électrostatiques
- Emballage en bande et rouleau : ajouter "R" à la fin de la référence.

Sans picot de masse



| Référence | Dim. «L» |
|-----------|----------|
| PHAP3381 | 8 mm |
| PHAP3382 | 10 mm |

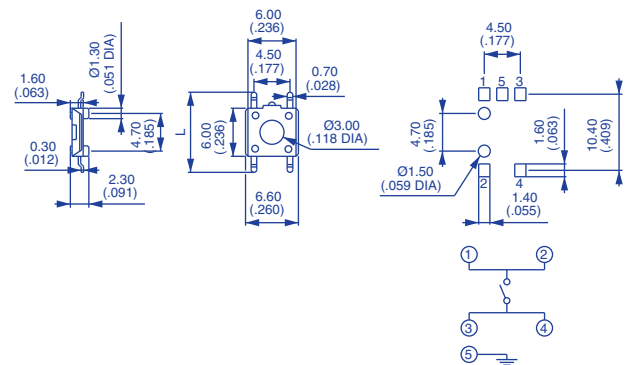


Force de manoeuvre : 1,6N ± 0,5N - Course : 0,25 mm

Avec picot de masse



| Référence | Dim. «L» |
|-----------|----------|
| PHAP3383 | 8 mm |
| PHAP3384 | 10 mm |



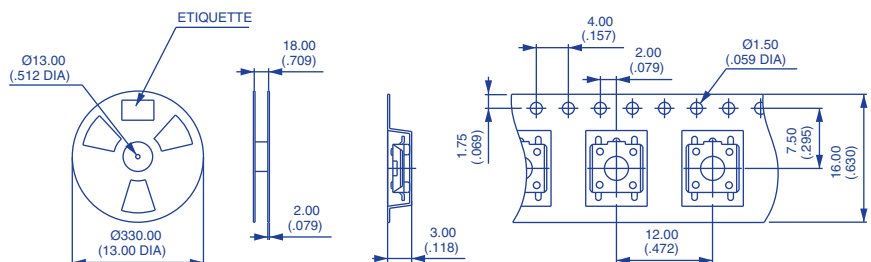
Force de manoeuvre : 1,6N ± 0,5N - Course : 0,25 mm

EMBALLAGE

Pour commander un produit emballé en rouleau, ajouter "R" à la fin de sa référence.

Exemple : PHAP3383R.

Quantité par rouleau : 2.200 pièces



Série PHAP333

Microtouches pour montage en surface

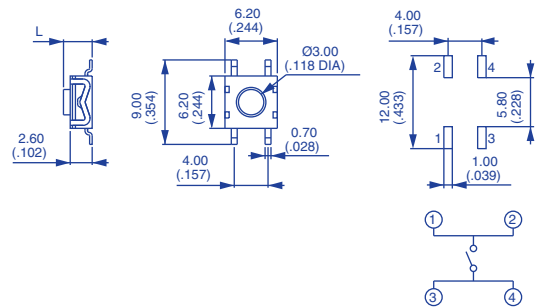
Bas profil - boîtier 6,2 x 6,2 mm

- Format compactisé pour montage haute densité : boîtier 6,2 x 6,2 mm, hauteur bouton/circuit de 2,6 à 3,4 mm
- Adaptées aux techniques de soudure par refusion
- Avec picot de masse pour protection contre les décharges électrostatiques
- Modèles avec sorties externes type G ou internes type J
- Emballage en bande et rouleau : ajouter "R" à la fin de la référence.

Sorties externes type G (gullwing)



| Référence | Dim. «L» |
|-----------|----------|
| PHAP3371 | 2,6 mm |
| PHAP3371A | 3,4 mm |

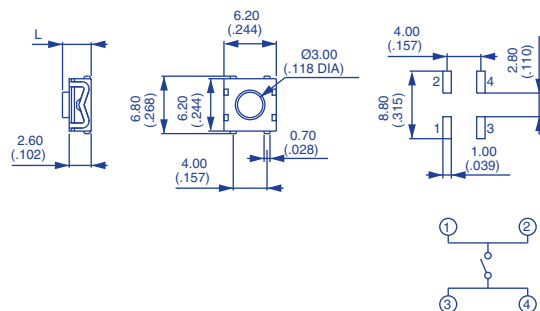


Force de manoeuvre : 1,6N + 0,5N/-0,3N - Course : 0,25 mm

Sorties internes type J - emballage en rouleau



| Référence | Dim. «L» |
|------------|----------|
| PHAP3372R | 2,6 mm |
| PHAP3372AR | 3,4 mm |



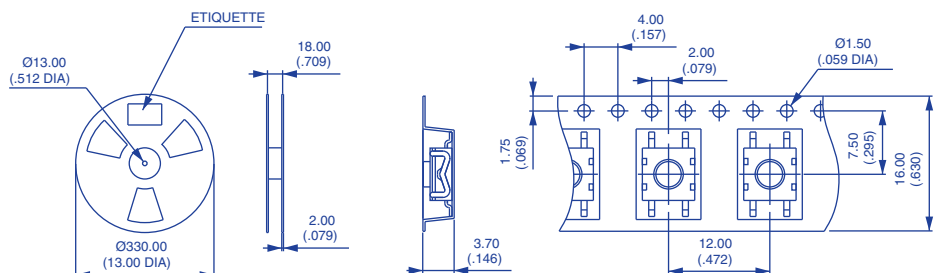
Force de manoeuvre : 1,6N + 0,5N/-0,3N - Course : 0,25 mm

EMBALLAGE

Pour commander un produit emballé en rouleau, ajouter "R" à la fin de sa référence.

Exemple : PHAP3371R.

Quantité par rouleau : 1.600 pièces



Série PHAP33

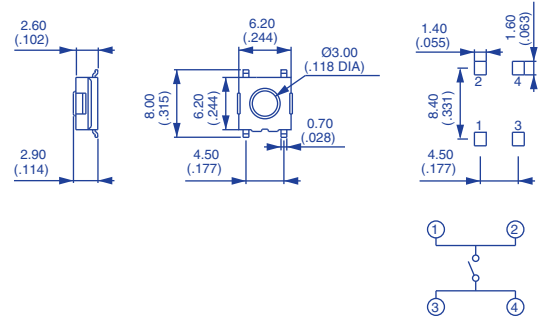
Microtouches pour montage en surface

Bas profil - boîtier 6,2 x 6,2 mm

Hauteur bouton/CI : 2,9 mm



| |
|-----------------|
| Référence |
| PHAP3373 |

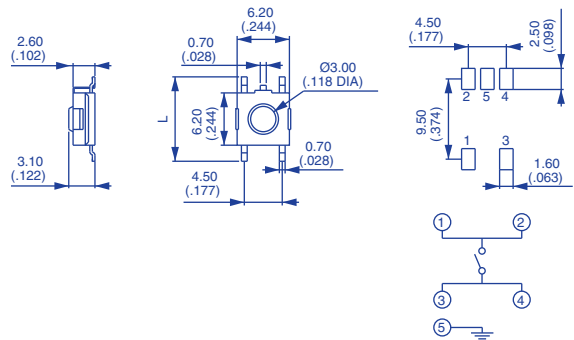


Force de manoeuvre : 1,6N ± 0,5N - Course : 0,25 mm

Hauteur bouton/CI : 3,1 mm - avec picot de masse



| | |
|-----------------|----------|
| Référence | Dim. «L» |
| PHAP3374 | 8 mm |



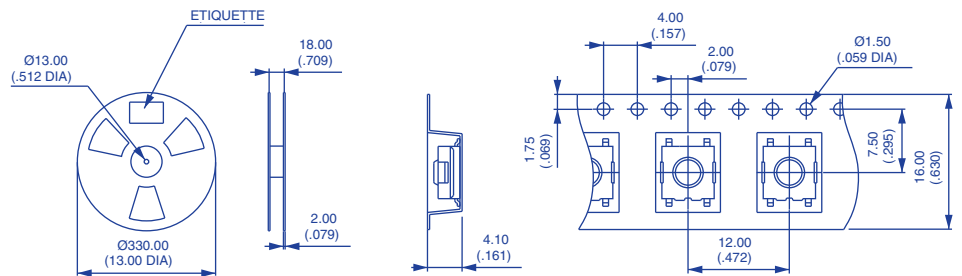
Force de manoeuvre : 1,6N + 0,5N/-0,3N - Course : 0,25 mm

EMBALLAGE

Pour commander un produit emballé en rouleau, ajouter "R" à la fin de sa référence.

Exemple : PHAP3373R.

Quantité par rouleau : 1.700 pièces



Série PHAP333

Microtouches pour montage en surface

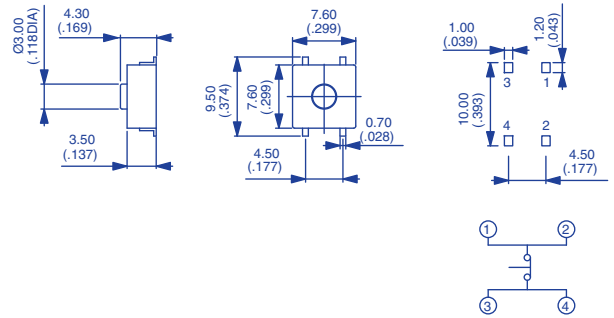
Contact normalement fermé - boîtier 7,6 x 7,6 mm

- Format compactisé pour montage haute densité : boîtier 7,6 x 7,6 mm, hauteur bouton/circuit 4,3 mm
- Adaptées aux techniques de soudure par refusion
- Implantation standard sur circuit imprimé

Contact normalement fermé



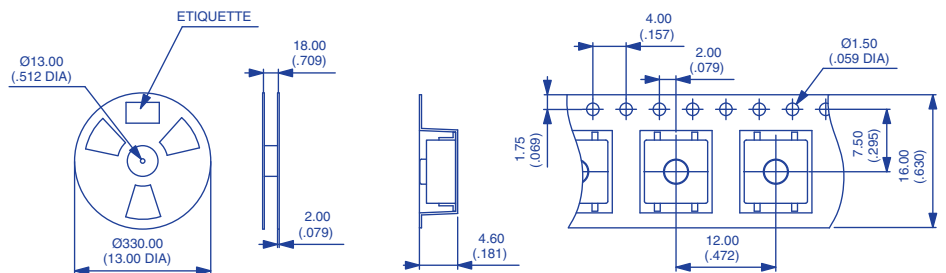
Référence
PHAP3378R



Force de manoeuvre : 1,6N ± 0,5N - Course : 0,25 mm

EMBALLAGE

Quantité par rouleau : 1.300 pièces



Série PHAP33

Microtouches pour montage en surface

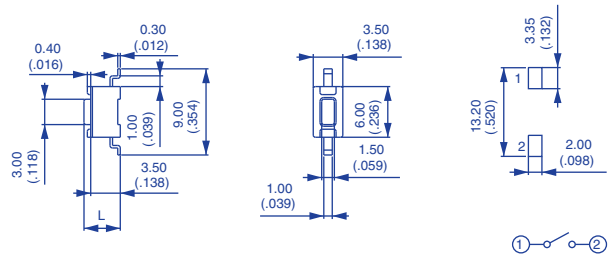
Microminiatures - boîtier 6 x 3,5 mm

- Format compactisé pour montage haute densité : boîtier 6 x 3,5 mm, hauteur bouton/circuit 4,3 ou 5 mm
- Montage vertical ou horizontal

Montage standard



| Référence | Dim. «L» |
|-----------|----------|
| PHAP3361 | 4,3 mm |
| PHAP3361A | 5,0 mm |

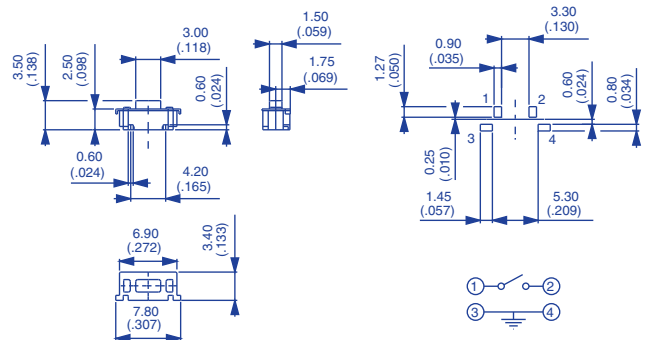


Pour emballage en rouleau, ajouter "R" à la fin de la référence.
Force de manoeuvre : 1,8N ± 0,5N - Course : 0,25 mm

Montage horizontal



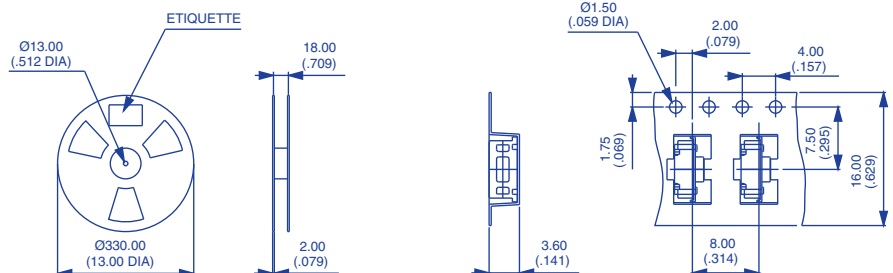
| Référence |
|-----------|
| PHAP3355R |



Force de manoeuvre : 1,8N ± 0,5N - Course : 0,25 mm

EMBALLAGE

Quantité par rouleau :
PHAP3361R : 1.800 pièces
PHAP3361AR : 1.800 pièces
PHAP3355R : 2.000 pièces



Série PHAP333

Microtouches pour montage en surface

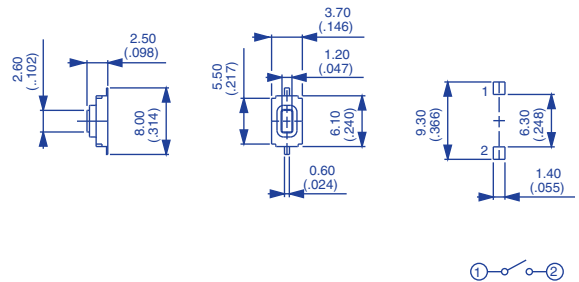
Microminiatures - bas profil - boîtier 6,1 x 3,7 mm

- Format compactisé pour montage haute densité : boîtier 6,1 x 3,7 mm, hauteur bouton/circuit 2,5 mm
- Sorties plates ou coudées

Sorties horizontales



Référence
PHAP3365R

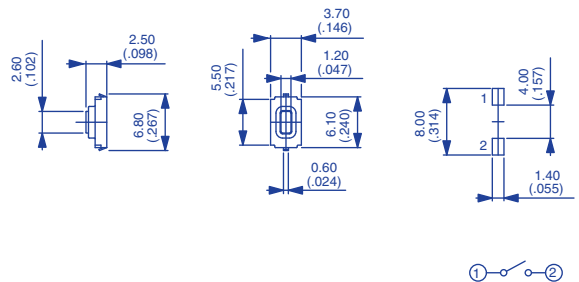


Force de manoeuvre : 1,8N ± 0,5N - Course : 0,25 mm

Sorties coudées



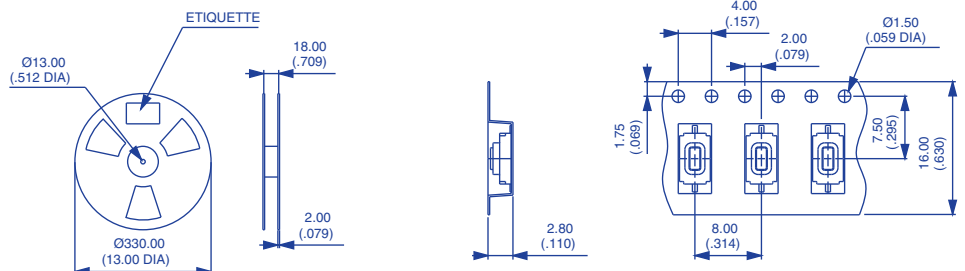
Référence
PHAP3366R



Force de manoeuvre : 1,8N ± 0,5N - Course : 0,25 mm

EMBALLAGE

Quantité par rouleau : 3.000 pièces



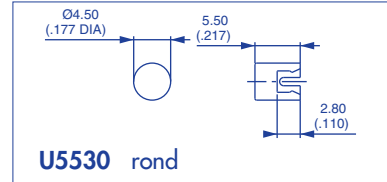
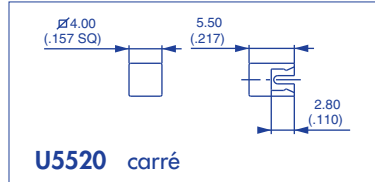
Série PHAP33

Microtouches pour montage en surface

Boîtier 6 x 6 mm

- Hauteur bouton/circuit 4,3 à 13 mm
- Excellent effet tactile (coupelle)
- Implantation standard sur circuit imprimé

• Cabochons pour modèle à bouton carré

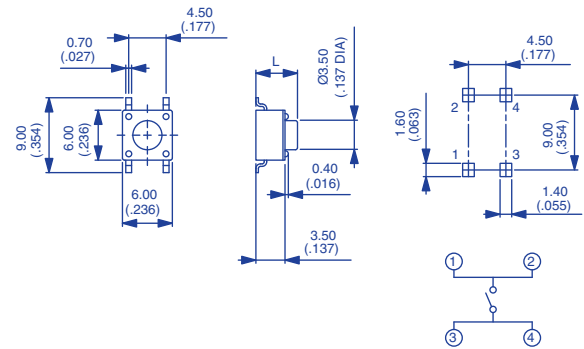


Couleur des cabochons : 1 : bleu - 2 : noir
3 : vert - 5 : jaune - 6 : rouge - 7 : ivoire

Bouton rond



| Référence | Dim. «L» | Coul. bouton |
|-----------|----------|--------------|
| PHAP3368 | 4,3 mm | noir/blanc |
| PHAP3368A | 5,0 mm | noir/blanc |
| PHAP3368B | 9,5 mm | noir |
| PHAP3368C | 8,0 mm | blanc |
| PHAP3368D | 13,0 mm | noir |
| PHAP3368E | 7,3 mm | ivoire |
| PHAP3368F | 8,5 mm | gris |

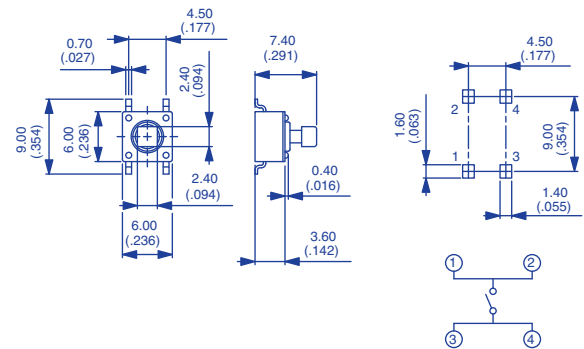


Force de manoeuvre : 1,6N ± 0,5N - Course : 0,25 mm

Bouton carré

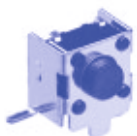


| Référence |
|-----------|
| PHAP3368T |

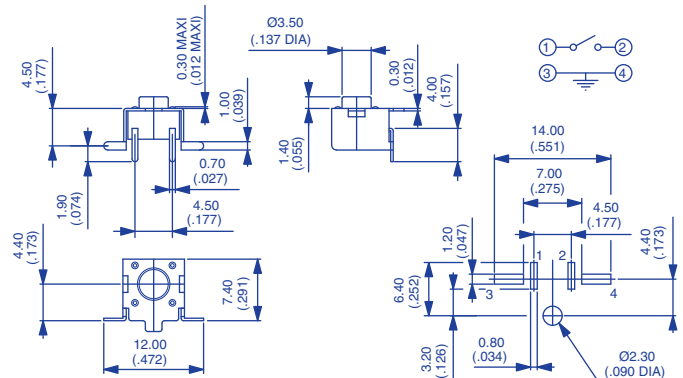


Force de manoeuvre : 1,6N ± 0,5N - Course : 0,25 mm

Montage en bord de carte



| Référence |
|-------------|
| PHAP3305ASR |



Force de manoeuvre : 1,6N ± 0,5N - Course : 0,25 mm
Quantité par rouleau : 650 pièces

Série PHAP333

Microtouches à sorties traversantes

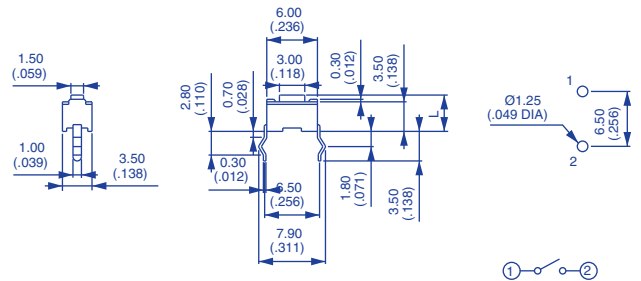
Microminiatures - boîtier 6 x 3,5 mm

- Format compactisé pour montage haute densité : boîtier 6 x 3,5 mm, hauteur bouton/circuit 4,3 ou 5 mm
- Sorties clinchées pour montage direct sur circuit imprimé
- Sorties surmoulées pour soudure à la vague

Picots droits - montage standard



| Référence | Dim. «L» |
|-----------|----------|
| PHAP3362 | 4,3 mm |
| PHAP3362A | 5,0 mm |

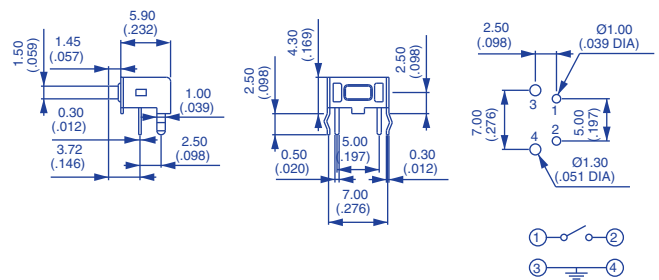


Force de manoeuvre : 1,8N ± 0,5N - Course : 0,25 mm

Montage horizontal



| Référence |
|-----------|
| PHAP3363 |



Force de manoeuvre : 1,8N ± 0,5N - Course : 0,25 mm

Série PHAP33

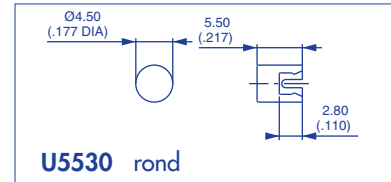
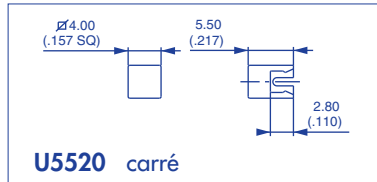
Microtouches à sorties traversantes

Boîtier 6 x 6 mm

- Hauteur bouton/circuit 4,3 à 13 mm
- Excellent effet tactile (coupelle)
- Sorties clinchées pour montage direct sur circuit imprimé
- Avec ou sans picot de masse pour protection contre les décharges électrostatiques
- Sorties surmoulées pour soudure à la vague
- Cabochons pour modèle à bouton carré (L = 2,4 mm)

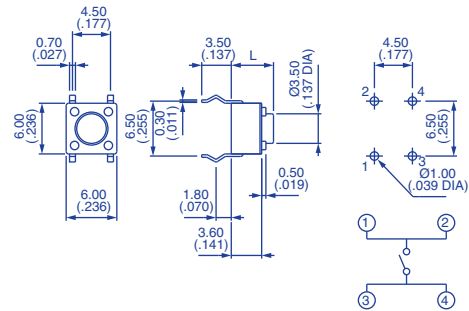


Couleur des cabochons : 1 : bleu - 2 : noir
3 : vert - 5 : jaune - 6 : rouge - 7 : ivoire



Picots droits

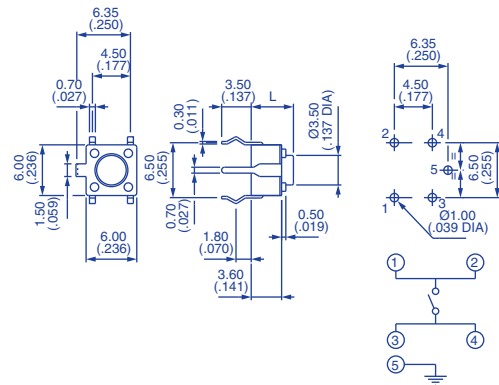
| Référence | Dim. «L» | Couleur bouton |
|-----------|----------|----------------|
| PHAP3301 | 4,3 mm | noir |
| PHAP3301A | 5,0 mm | noir |
| PHAP3301B | 9,5 mm | noir |
| PHAP3301C | 8,0 mm | blanc |
| PHAP3301D | 13,0 mm | noir |
| PHAP3301E | 7,3 mm | ivoire |
| PHAP3301F | 8,5 mm | gris |



Force de manoeuvre : 1,6N ± 0,5N - Course : 0,25 mm

Picots droits + masse

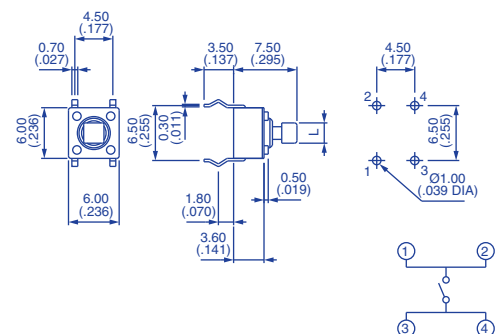
| Référence | Dim. «L» | Couleur bouton |
|-----------|----------|----------------|
| PHAP3302 | 4,3 mm | noir |
| PHAP3302A | 5,0 mm | noir |
| PHAP3302B | 9,5 mm | noir |
| PHAP3302C | 8,0 mm | blanc |
| PHAP3302D | 13,0 mm | noir |
| PHAP3302E | 7,3 mm | ivoire |



Force de manoeuvre : 1,6N ± 0,5N - Course : 0,25 mm

Picots droits - bouton carré

| Référence | Dim. «L» | Couleur bouton |
|-----------|----------|----------------|
| PHAP3303 | 2,4mm | bleu |
| PHAP3303A | 2,8 mm | noir |



Force de manoeuvre : 1,6N ± 0,5N - Course : 0,25 mm

Série PHAP33

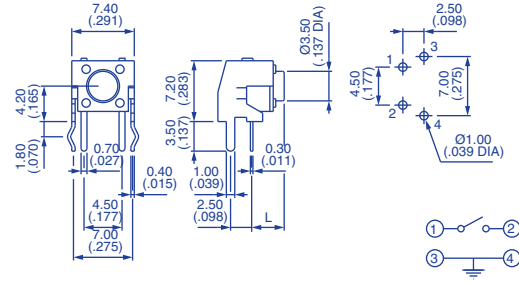
Microtouches à sorties traversantes

Boîtier 6 x 6 mm

Montage horizontal



| Référence | Dim. «L» | Couleur bouton |
|-----------|----------|----------------|
| PHAP3305 | 3,15 mm | noir |
| PHAP3305A | 3,85 mm | noir |
| PHAP3305B | 8,35 mm | noir |
| PHAP3305C | 6,85 mm | blanc |
| PHAP3305D | 11,85 mm | noir |
| PHAP3305E | 6,15 mm | ivoire |
| PHAP3305T | 6,15 mm | bleu 2.4 x 2.4 |

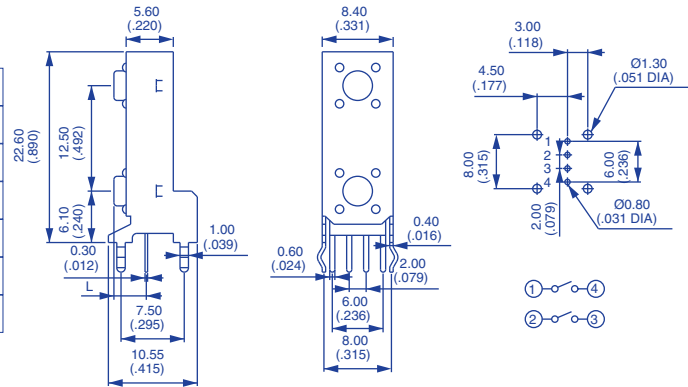


Force de manoeuvre : $1,6N \pm 0,5N$ - Course : 0,25 mm

Montage horizontal de 2 microtouches



| Référence | Dim. «L» | Couleur bouton |
|-----------|----------|----------------|
| PHAP3306 | 3,15 mm | noir |
| PHAP3306A | 3,85 mm | noir |
| PHAP3306B | 8,35 mm | noir |
| PHAP3306C | 6,85 mm | blanc |
| PHAP3306D | 11,85 mm | noir |
| PHAP3306E | 6,15 mm | ivoire |

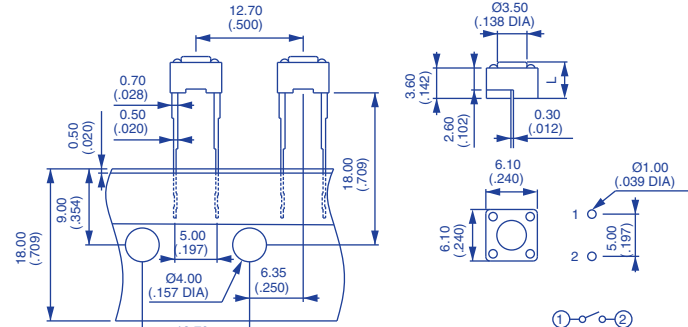


Force de manoeuvre : $1,6N \pm 0,5N$ - Course : 0,25 mm

Picots droits + bande radiale

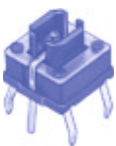


| Référence | Dim. «L» |
|-----------|----------|
| PHAP3307 | 4,3 mm |
| PHAP3307A | 5,0 mm |
| PHAP3307G | 7,0 mm |

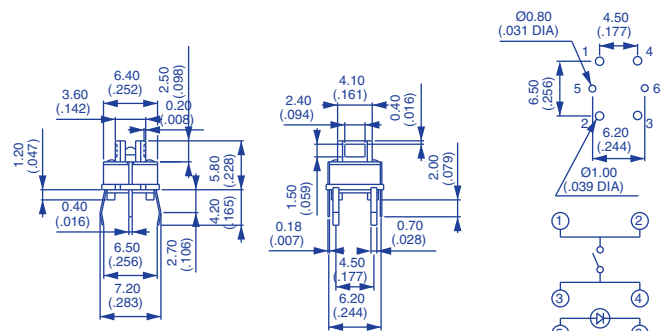


Force de manoeuvre : $1,6N \pm 0,5N$ - Course : 0,25 mm
Quantité par rouleau : 1.000 pièces

Picots droits + LED



| Référence | Coul. LED | Int.LED | Tens.LED |
|-----------|-----------|---------|----------|
| PHAP3308 | - | - | - |
| PHAP3308R | rouge | 15mA | 2,1V |
| PHAP3308G | verte | 30mA | 2,2V |
| PHAP3308Y | jaune | 30mA | 2V |



Force de manoeuvre : $1,6N \pm 0,5N$ - Course : 0,25 mm

Série PHAP33

Microtouches à sorties traversantes

Étanches - boîtier 7,2 x 7,2 mm ou 10 x 10 mm

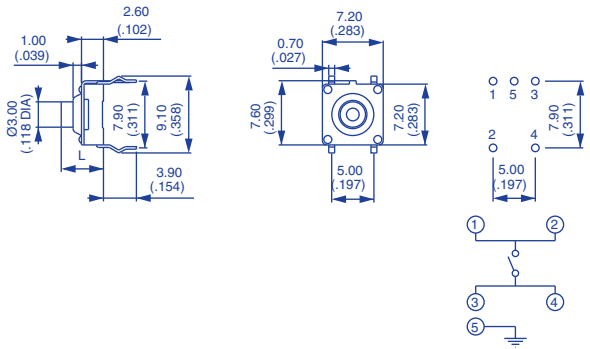
- Étanches par construction à la poussière et au ruissellement
- Sorties clinchées pour montage direct sur circuit imprimé
- Avec ou sans picot de masse pour protection contre les décharges électrostatiques
- Sorties surmoulées pour soudure à la vague

Boîtier 7,2 x 7,2 - picots droits - avec ou sans masse



| Avec masse | Dim. «L» |
|------------|----------|
| PHAP3350 | 5,0 mm |
| PHAP3350A | 9,0 mm |
| PHAP3350B | 13,0 mm |

| Sans masse | Dim. «L» |
|------------|----------|
| PHAP3351 | 5,0 mm |
| PHAP3351A | 9,0 mm |
| PHAP3351B | 13,0 mm |

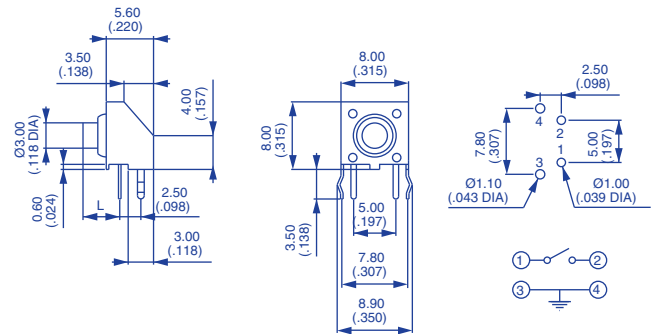


Force de manoeuvre : 2N ± 0,3N - Course : 0,50 mm

Boîtier 7,2 x 7,2 - picots coudés - montage horizontal

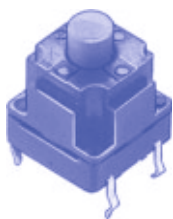


| Référence | Dim. «L» |
|-----------|----------|
| PHAP3352 | 4,35 mm |
| PHAP3352A | 8,35 mm |
| PHAP3352B | 12,35 mm |

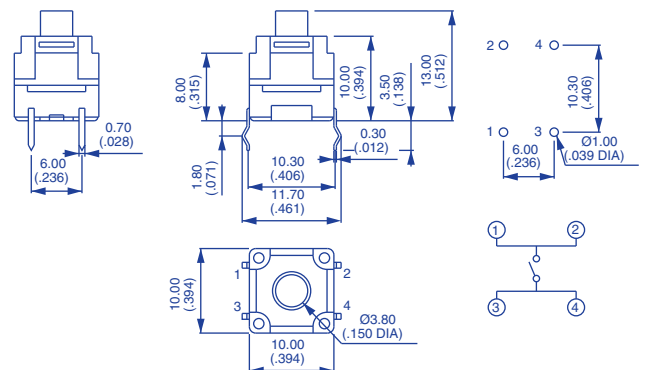


Force de manoeuvre : 2N ± 0,3N - Course : 0,50 mm

Boîtier 10 x 10 - picots droits



| Référence |
|-----------|
| PHAP3353 |



Force de manoeuvre : 1,6N ± 0,5N - Course : 0,50 mm

Série PHAP33

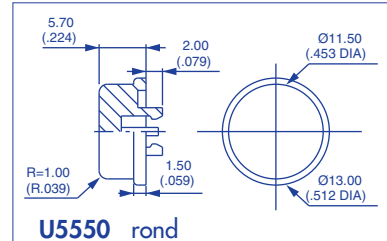
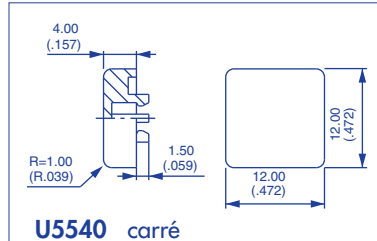
Microtouches à sorties traversantes

Boîtier 12 x 12 mm

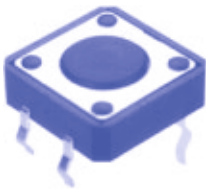


- Hauteur bouton/circuit 4,3 à 12 mm
- Excellent effet tactile (coupelle)
- Sorties clinchées pour montage direct sur circuit imprimé
- Sorties surmoulées pour soudure à la vague
- Cabochons pour modèle PHAP3321 :

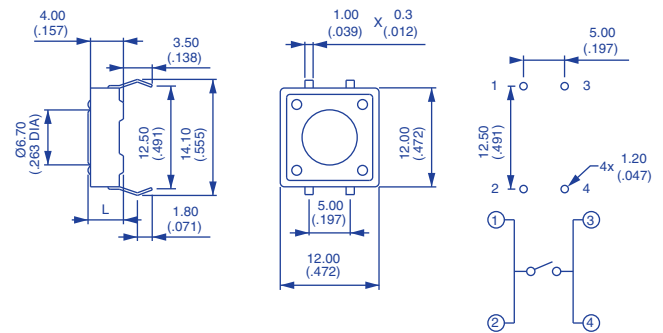
Couleur des cabochons : 1 : bleu - 2 : noir
3 : vert - 5 : jaune - 6 : rouge - 7 : ivoire



Picots droits - bouton court

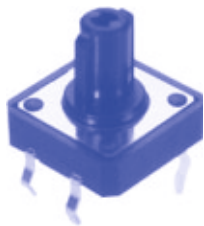


| Référence | Dim. «L» |
|-----------|----------|
| PHAP3320 | 4,3 mm |
| PHAP3320A | 7,5 mm |

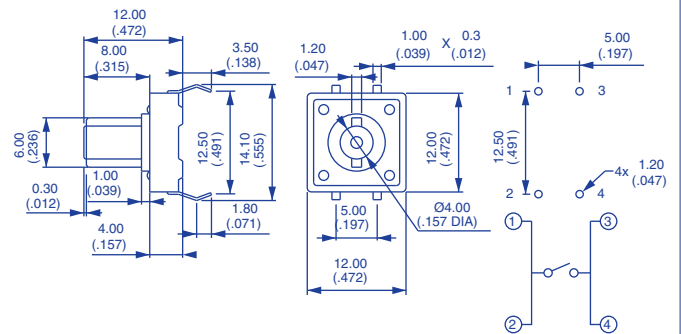


Force de manoeuvre : 1,6N ± 0,5N - Course : 0,30 mm

Picots droits - bouton long



| Référence |
|-----------|
| PHAP3320B |

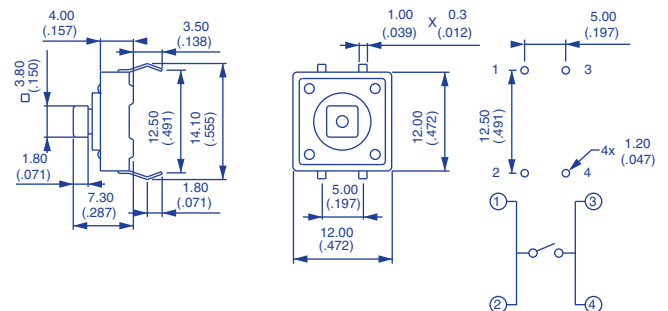


Force de manoeuvre : 1,6N ± 0,5N - Course : 0,30 mm

Picots droits - bouton carré



| Référence |
|-----------|
| PHAP3321 |



Force de manoeuvre : 1,6N ± 0,5N - Course : 0,30 mm