

Série IZ

Nouveau!

Poussoirs étanches à montage arrière - canon Ø 16 mm - momentanés

Avantages et caractéristiques



- Montage arrière pour installation plus facile
- Plastiques, momentanés
- Modèles avec cosses à vis supportant jusqu'à 4A
- Étanches IP67
- Lumineux ou non lumineux
- Bouton plat pour marquage éventuel

CARACTERISTIQUES ENVIRONNEMENTALES

- Degré de protection : IP67 suivant CEI 60529
- Tenue aux chocs : 100 g suivant CEI 512-4, test 6c
- Tenue aux vibrations : 10-500Hz - 10 g suivant CEI 512-4, test 6d
- Brouillard salin : CEI 512-6, test 11f
- Température d'utilisation : -40°C à +85°C

CARACTERISTIQUES ELECTRIQUES

- Pouvoir de coupure maxi. avec charge résistive :
 - Contacts argent doré (code 4) : 200mA 48Vcc
 - Contacts argent (code 2) - cosses à vis : 4A 48Vcc
- Durée de vie électrique en charge : 500.000 cycles
- Résistance de contact initiale : 100 mΩ maxi.
- Résistance d'isolement : 1 GΩ mini. sous 500Vcc
- Rigidité diélectrique : 1.000 Veff. 50 Hz

CARACTERISTIQUES DE LA LED

Couleur	Intensité nominale	Tension nominale	Tension maxi.
Rouge (LOS)	20mA	2,1V	2,3V
Jaune (LOY)	20mA	2,1V	2,3V
Verte (LOG)	20mA	2,1V	2,3V
Bleue (LOB)	20mA	3,2V	3,8V
Blanche (LOW)	20mA	3,35V	4,25V

Une résistance doit être branchée en série par l'utilisateur.

Valeur de la résistance = $\frac{\text{tension d'alimentation} - \text{tension nominale led}}{\text{intensité nominale led}}$

Pour les modèles à fils, la résistance de la led peut être intégrée par APEM sur demande.

CARACTERISTIQUES GENERALES

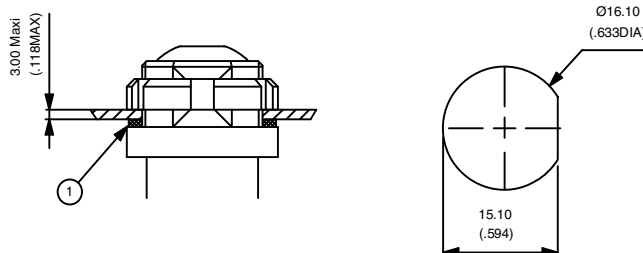
- Epaisseur du panneau : 3 mm (.118) maxi.
- Course totale : 1,8 mm (.070) +/- 0,3 mm
- Force de manoeuvre : 6N +/- 2N
- Durée de vie mec. : 1.000.000 cycles
- Couple de serrage : 0,7 Nm maxi. appliqué à l'écrou
- Soudure : 320°C maxi., 3 secondes

MATERIAUX

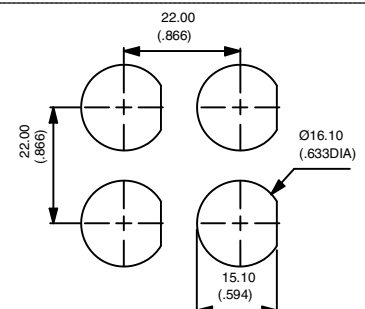
- Corps : thermoplastique UL94-V0
- Bouton : polyamide
- Canon/collerette : polyamide
- Contacts :
 - 4 : argent doré
 - 2 : argent (cosses à vis)
- Fil multibrins AWG20, 0,6 mm²
- Fils de la led : AWG26, 0,12 mm²
- Lentille : polycarbonate
- Étanchéité des sorties : époxy (sauf cosses à vis)

DECOUPE DU PANNEAU

① Joint plat



MONTAGE EN MATRICE

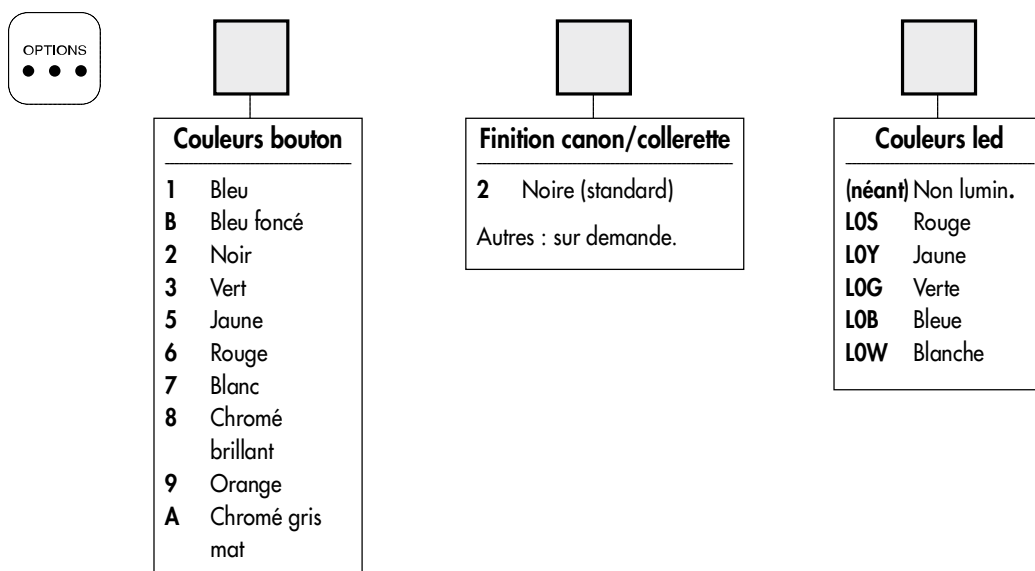
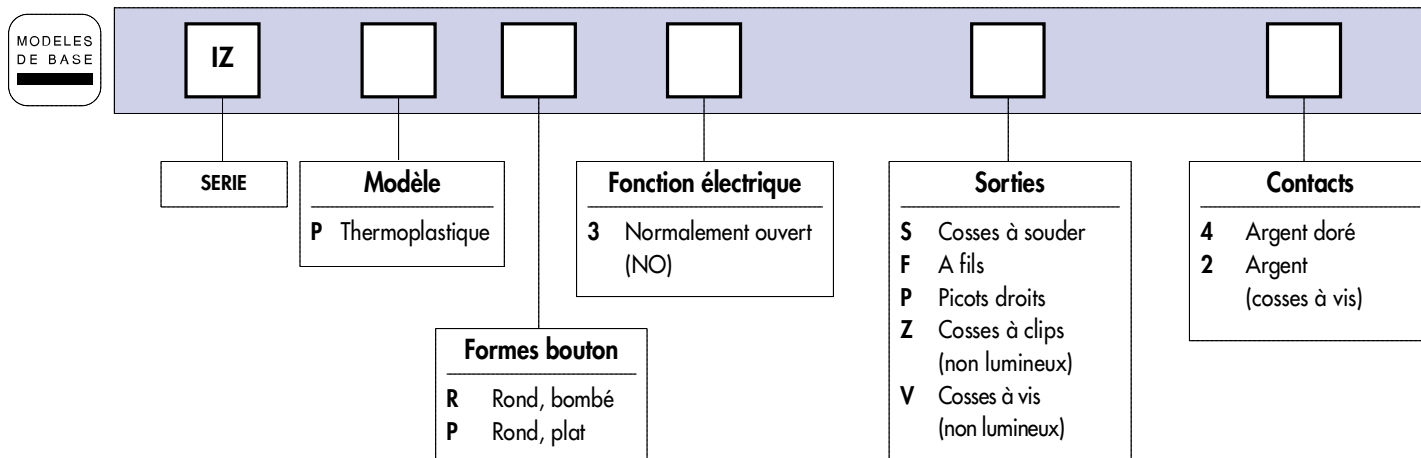


Nouveau!

Série IZ

Poussoirs étanches à montage arrière - canon Ø 16 mm - momentanés

Guide de codification



ORGANISATION DE LA SERIE

Sur les pages suivantes, vous trouverez successivement :

- les Modèles de Base et les Options dans le même ordre que ci-dessus.

Cotation : la cotation est faite en mm et en pouces, les pouces étant entre parenthèses.



ATTENTION : la combinaison de toutes les variantes énumérées ci-dessus n'est pas toujours possible. Pour commander, veuillez vous reporter aux pages suivantes où sont signalées les incompatibilités.



Accessoires de fixation : Accessoires standard fournis : 1 écrou à créneaux en plastique noir U4249 et 1 joint plat en silicone



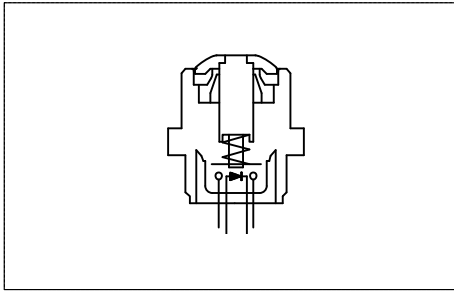
Unité de conditionnement : 25 pièces pour les modèles à fils - 40 pièces pour les autres modèles

Série IZ

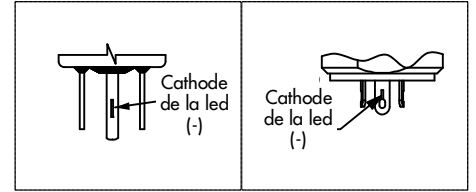
Nouveau!

Poussoirs étanches à montage arrière - canon Ø 16 mm - momentanés

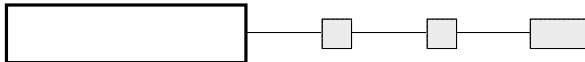
Lumineux



- 5 couleurs de led
- Sorties de la led étamées
- Contacts dorés



MODELES DE BASE



Marquage du bouton sur modèles IZPP (symbole 10 mm maxi.) réalisable sur demande.

B

Cosses à souder



Bouton bombé
IZPR3S4



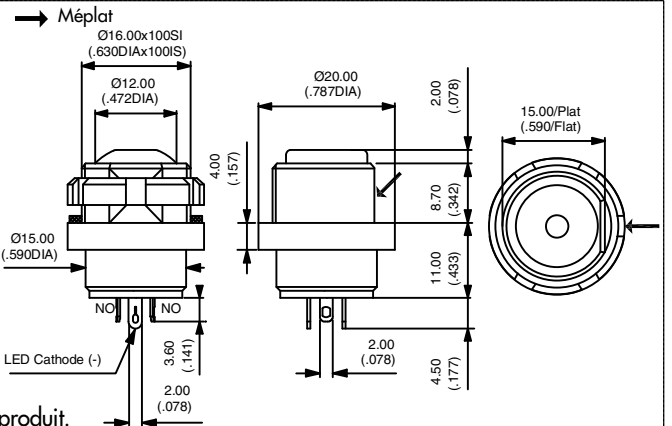
Normalement ouvert

Bouton plat
IZPP3S4



Normalement ouvert

Existents aussi avec picots droits : **IZP•3P4**.
La couleur de la led est indiquée par le dessous du produit.



Sorties à fils



Bouton bombé
IZPR3F4



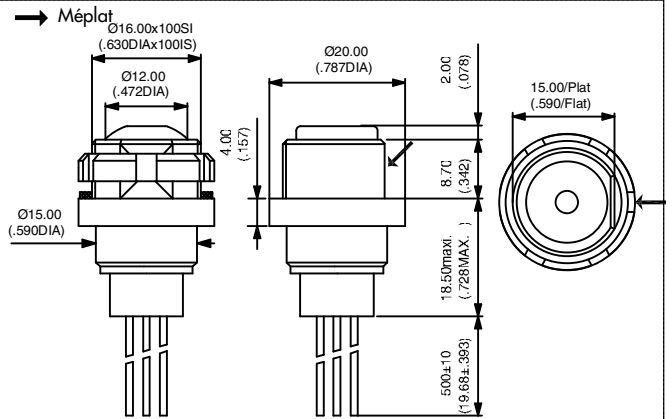
Normalement ouvert

Bouton plat
IZPP3F4



Normalement ouvert

Couleur des fils : noir : contact NO,
rouge : anode led (+), bleu : cathode led (-)

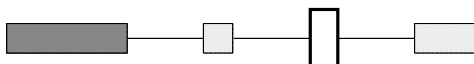


COULEURS DU BOUTON



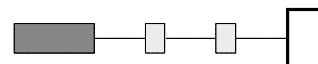
1 : bleu - B : bleu foncé - 2 : noir - 3 : vert - 5 : jaune - 6 : rouge - 7 : blanc - 8 : chromé brillant - 9 : orange
A : chromé gris mat

FINITION CANON/COLLERETTE



2 : Noire (standard)
Autres : sur demande.

COULEURS DE LA LED



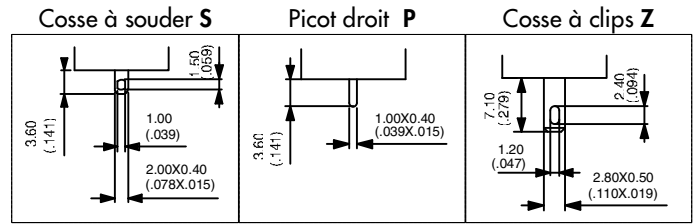
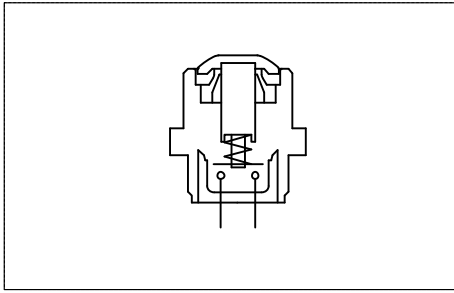
LOS : rouge - LOY : jaune - LOG : verte
LOB : bleue - LOW : blanche

Nouveau!

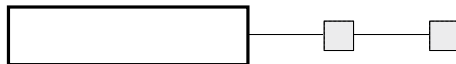
Série IZ

Poussoirs étanches à montage arrière - canon Ø 16 mm - momentanés

Non lumineux



MODELES DE BASE



Marquage du bouton sur modèles IZPP (symbole 10 mm maxi.) réalisable sur demande.

Cosses à souder - contacts dorés



Bouton bombé
IZPR3S4



Normalement ouvert

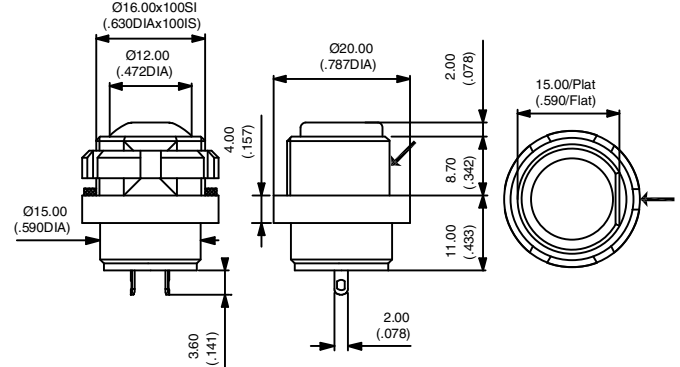
Bouton plat
IZPP3S4



Normalement ouvert

Existents aussi avec picots droits : **IZP•3P4**
et cosses à clips : **IZP•3Z4**.

→ Méplat



Sorties étanches à fils - contacts dorés



Bouton bombé
IZPR3F4



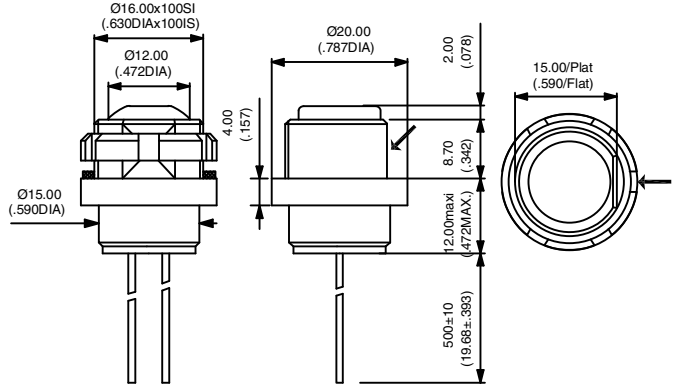
Normalement ouvert

Bouton plat
IZPP3F4



Normalement ouvert

→ Méplat



Cosses à vis - contacts argent



Bouton bombé
IZPR3V2



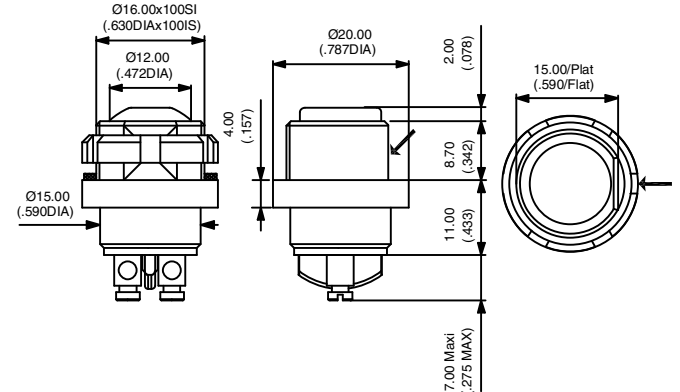
Normalement ouvert

Bouton plat
IZPP3V2



Normalement ouvert

→ Méplat



Couleur du bouton et finition canon/collerette : choisir les codes désirés sur la page précédente.

Série IZ

Nouveau!

Poussoirs étanches à montage arrière - canon Ø 16 mm - à enclenchement

Avantages et caractéristiques



- Montage arrière pour installation plus facile
- A enclenchement
- Étanches IP67
- Lumineux ou non lumineux
- Bouton plat pour marquage éventuel

CARACTERISTIQUES ENVIRONNEMENTALES

- Degré de protection : IP67 suivant CEI 60529
- Tenue aux chocs : 100 g suivant CEI 512-4, test 6c
- Tenue aux vibrations : 10-500Hz - 10 g suivant CEI 512-4, test 6d
- Brouillard salin : CEI 512-6, test 11f
- Température d'utilisation : -40°C à +85°C

CARACTERISTIQUES ELECTRIQUES

- Pouvoir de coupure maxi. avec charge résistive : 100mA 24V_{cc} - 200.000 cycles
- Résistance de contact initiale : 100 mΩ maxi.
- Résistance d'isolement : 1 GΩ mini. sous 500V_{cc}
- Rigidité diélectrique : 1.500 Veff. entre sorties

CARACTERISTIQUES DE LA LED

Couleur	Intensité nominale	Tension nominale	Tension maxi.
Rouge (LOS)	20mA	1,95V	1,95V
Jaune (LOY)	20mA	2V	2,05V
Verte (LOG)	20mA	2,1V	2,5V
Bleue (LOB)	20mA	3,2V	4V

Une résistance doit être branchée en série par l'utilisateur.

Valeur de la résistance = $\frac{\text{tension d'alimentation} - \text{tension nominale led}}{\text{intensité nominale led}}$

Pour les modèles à fils, la résistance de la led peut être intégrée par APEM sur demande.

CARACTERISTIQUES GENERALES

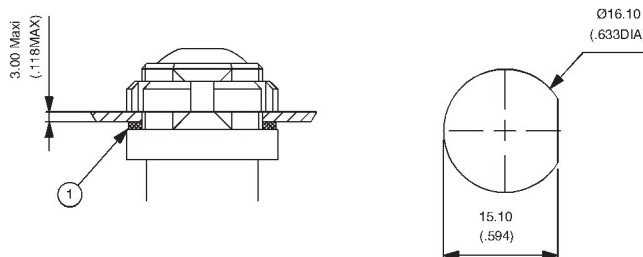
- Epaisseur du panneau : 3 mm (.118) maxi.
- Course totale : 2,5 mm (.098) +/- 0,3 mm
- Force de manoeuvre : 5N +/- 2N
- Durée de vie méc. : 200.000 cycles
- Couple de serrage : 0,7 Nm maxi. appliqué à l'écrou
- Soudure : 320°C maxi., 3 secondes

MATERIAUX

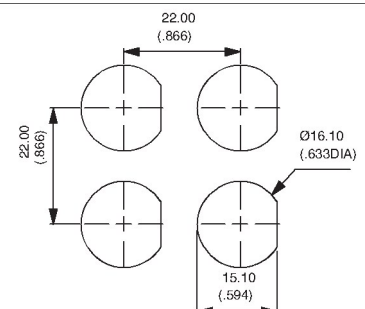
- Corps : thermoplastique UL94-V0
- Bouton : polyamide
- Canon/collerette : polyamide
- Contacts : argent doré
- Fil multibrins AWG20, 0,6 mm²
- Fils de la led : AWG26, 0,12 mm²
- Lentille : polycarbonate
- Étanchéité des sorties : époxy

DECOUPE DU PANNEAU

① Joint plat



MONTAGE EN MATRICE

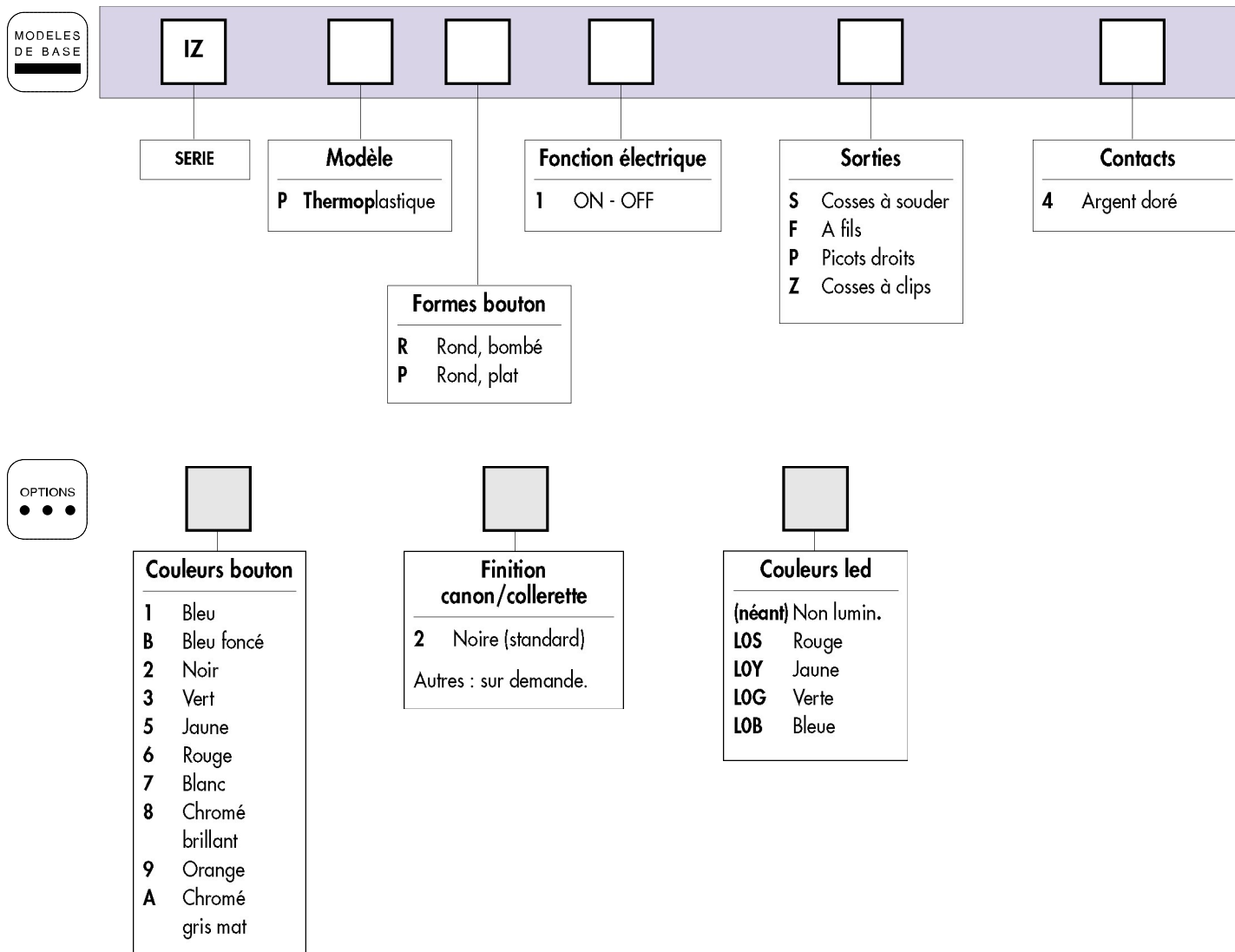


Nouveau!

Série IZ

Poussoirs étanches à montage arrière - canon Ø 16 mm - à enclenchement

Guide de codification



ORGANISATION DE LA SERIE

Sur les pages suivantes, vous trouverez successivement :

- les Modèles de Base et les Options dans le même ordre que ci-dessus.

Cotation : la cotation est faite en mm et en pouces, les pouces étant entre parenthèses.



ATTENTION : la combinaison de toutes les variantes énumérées ci-dessus n'est pas toujours possible. Pour commander, veuillez vous reporter aux pages suivantes où sont signalées les incompatibilités.



Accessoires de fixation : Accessoires standard fournis : 1 écrou à créneaux en plastique noir U4249 et 1 joint plat en silicone.



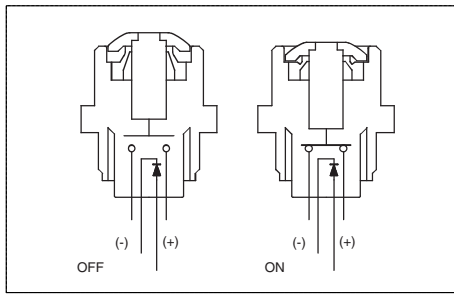
Unité de conditionnement : 25 pièces pour les modèles à fils - 40 pièces pour les autres modèles

Série IZ

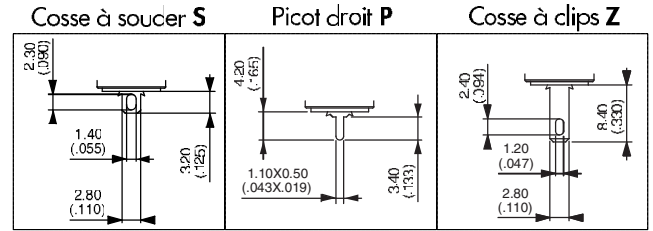
Nouveau!

Poussoirs étanches à montage arrière - canon Ø 16 mm - à enclenchement

Lumineux



- 4 couleurs de led
- Sorties de la led étamées
- Contacts dorés



MODELES DE BASE



Marquage du bouton sur modèles IZPP (symbole 10 mm maxi.) réclissable sur demande.

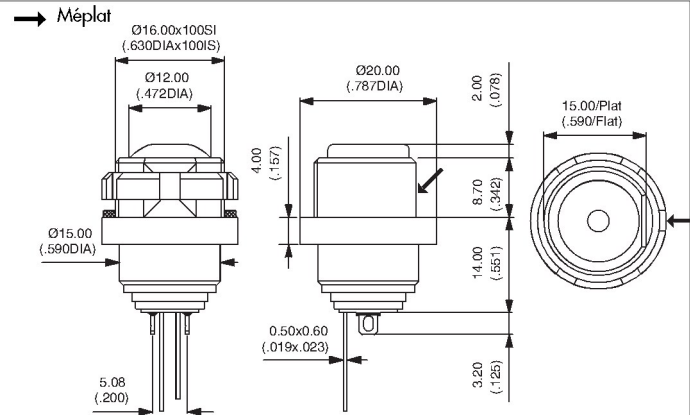
Cosses à souder



Bouton bombé
IZPR1S4 ON - OFF

Bouton plat
IZPP1S4 ON - OFF

Existent aussi avec picots droits : **IZP•1P4**
et cosses à clips : **IZP•1Z4**.



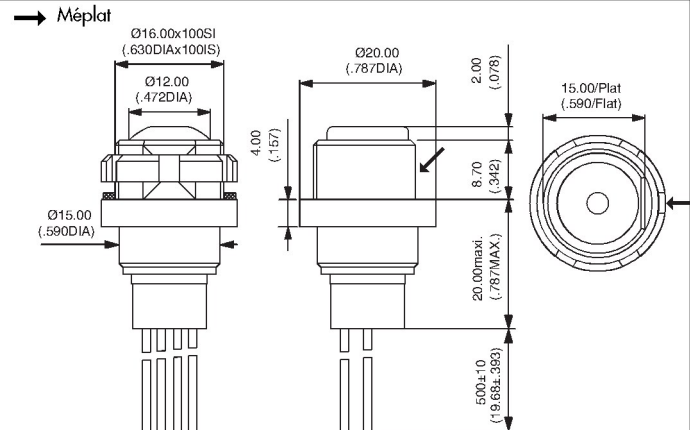
Sorties étanches à fils



Bouton bombé
IZPR1F4 ON - OFF

Bouton plat
IZPP1F4 ON - OFF

Couleur des fils : noir : contact NO,
rouge : anode led (+), bleu : cathode led (-)

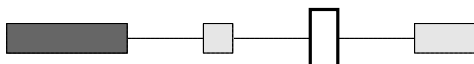


COULEURS DU BOUTON



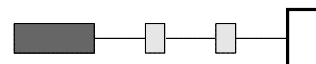
1 : bleu - B : bleu foncé - 2 : noir - 3 : vert - 5 : jaune - 6 : rouge - 7 : blanc - 8 : chromé brillant - 9 : orange
A : chromé gris mat

FINITION CANON/COLLERETTE



2 : Noire (standard)
Autres : sur demande.

COULEURS DE LA LED



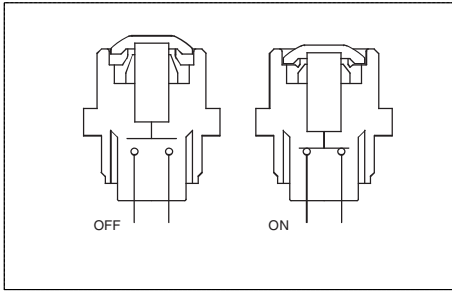
LOS : rouge - LOY : jaune - LOG : verte
LOB : bleue

Nouveau!

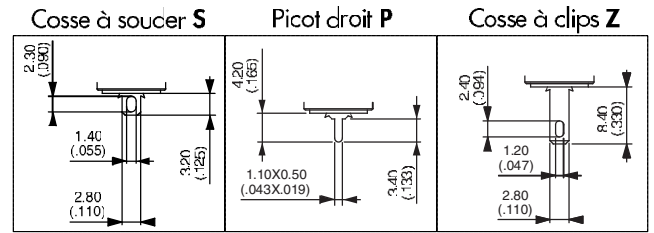
Série IZ

Poussoirs étanches à montage arrière - canon Ø 16 mm - à enclenchement

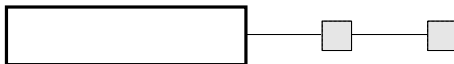
Non lumineux



• Contacts dorés



MODELES DE BASE



Marquage du bouton sur modèles IZPP (symbole 10 mm maxi.) réclissable sur demande.

Cosses à souder



Bouton bombé
IZPR1S4

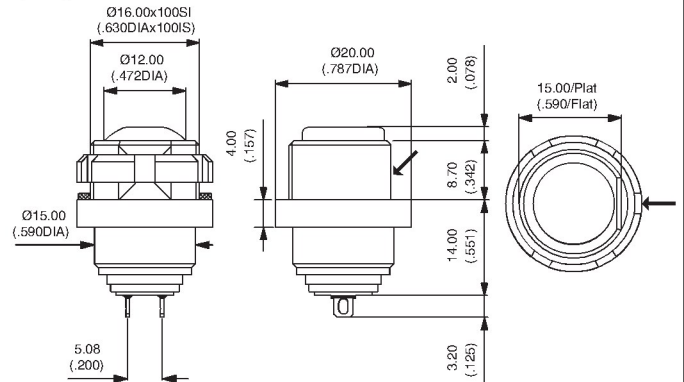
ON - OFF

Bouton plat
IZPP1S4

ON - OFF

Existent aussi avec picots droits : **IZP•1P4**
et cosses à clips : **IZP•1Z4**.

→ Méplat



Sorties étanches à fils



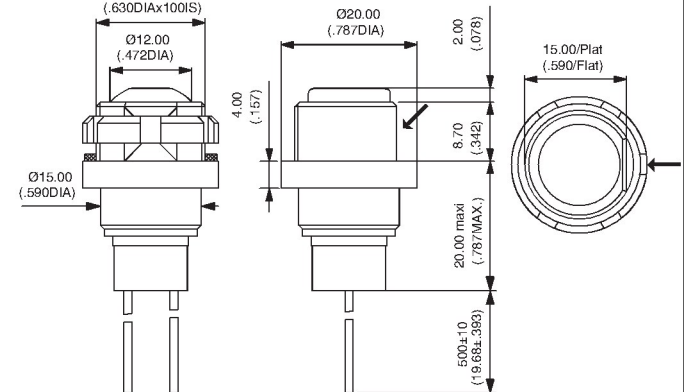
Bouton bombé
IZPR1F4

ON - OFF

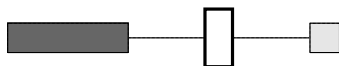
Bouton plat
IZPP1F4

ON - OFF

→ Méplat

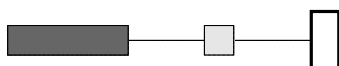


COULEURS DU BOUTON



1 : bleu - B : bleu foncé - 2 : noir - 3 : vert - 5 : jaune - 6 : rouge - 7 : blanc - 8 : chromé brillant - 9 : orange
A : chromé gris mat

FINITION CANON/COLLERETTE



2 : Noire (standard)
Autres : sur demande.