

Série 18000

Poussoirs miniatures momentanés à sensation tactile

Avantages et caractéristiques

UG1106-F



Pour panneau ou C.I.

Version encliquetable

B

CARACTERISTIQUES ELECTRIQUES

- Pouvoir de coupure maxi. avec charge résistive :
 - contacts laiton doré : 100mA - 30Vcc
 - contacts argent doré : 1A 30Vcc
- Résistance de contact initiale : 50 mΩ maxi.
- Résistance d'isolement : 1.000 MΩ mini.
- Rigidité diélectrique : 1.000 Veff. 50 Hz mini.
- Durée de vie électrique : 60.000 cycles en charge

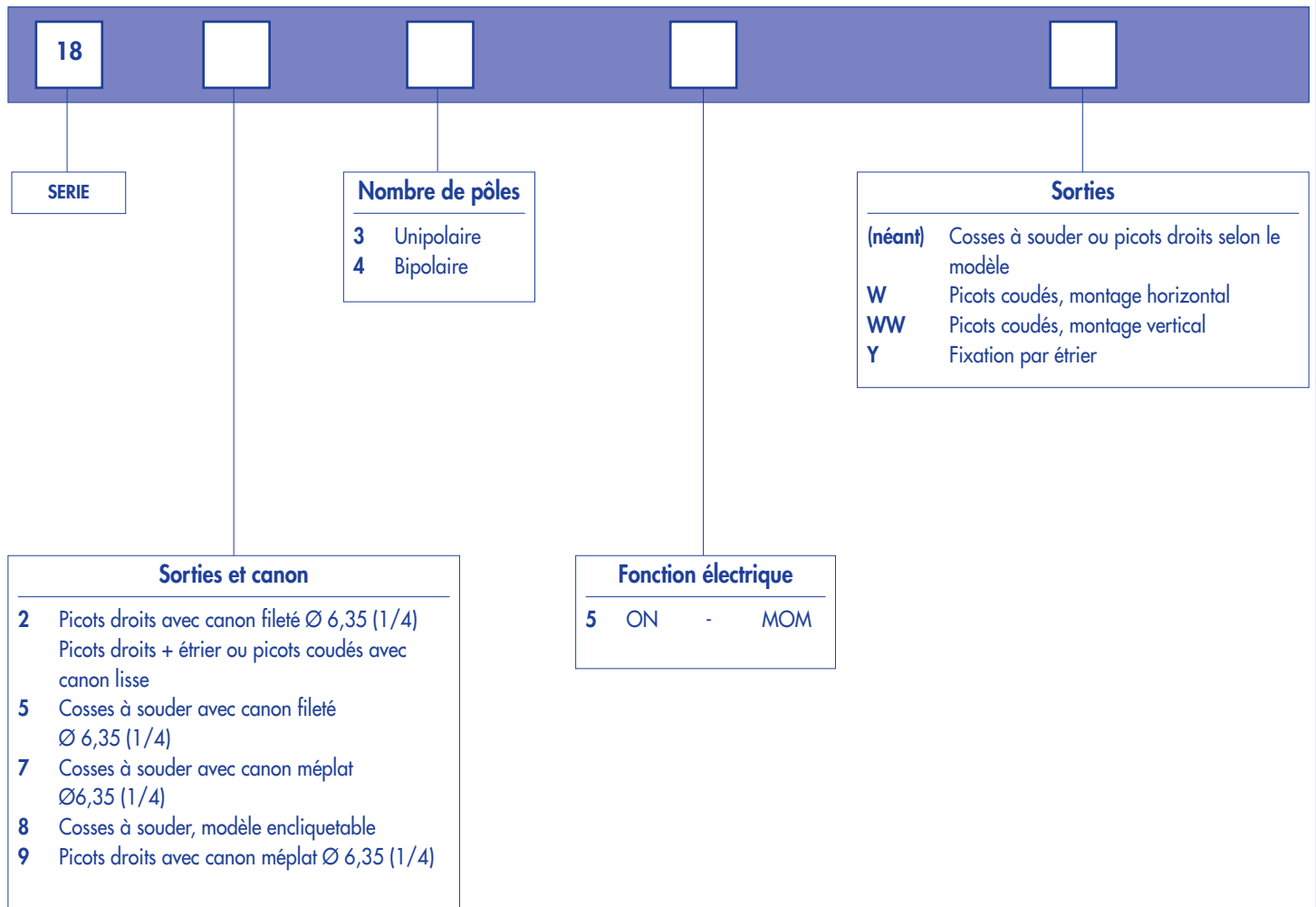
Modèles **pour courants forts** : voir 18635A et 18645A en fin de série.

MATERIAUX

- Corps : PBT
- Organe de commande : polyamide chargé fibre de verre
- Canon : laiton nickelé
- Blindage : acier inoxydable
- Etrier : acier étamé
- Contacts
 - AD** : argent doré
 - CD** : laiton doré
- Etanchéité des sorties : résine époxy

CARACTERISTIQUES GENERALES

- Course totale : 0,5 mm (.019)
- Couple de serrage : 1,25 Nm maxi. appliqué à l'écrou
- Température d'utilisation : -30°C à +65°C
- Soudure : 300°C, 3 secondes maxi.



ORGANISATION DE LA SERIE

Sur les pages suivantes, vous trouverez successivement :

- les Modèles de Base
- les Options dans le même ordre que ci-dessus.

Cotation : la cotation est faite en mm et en pouces, les pouces étant entre parenthèses.



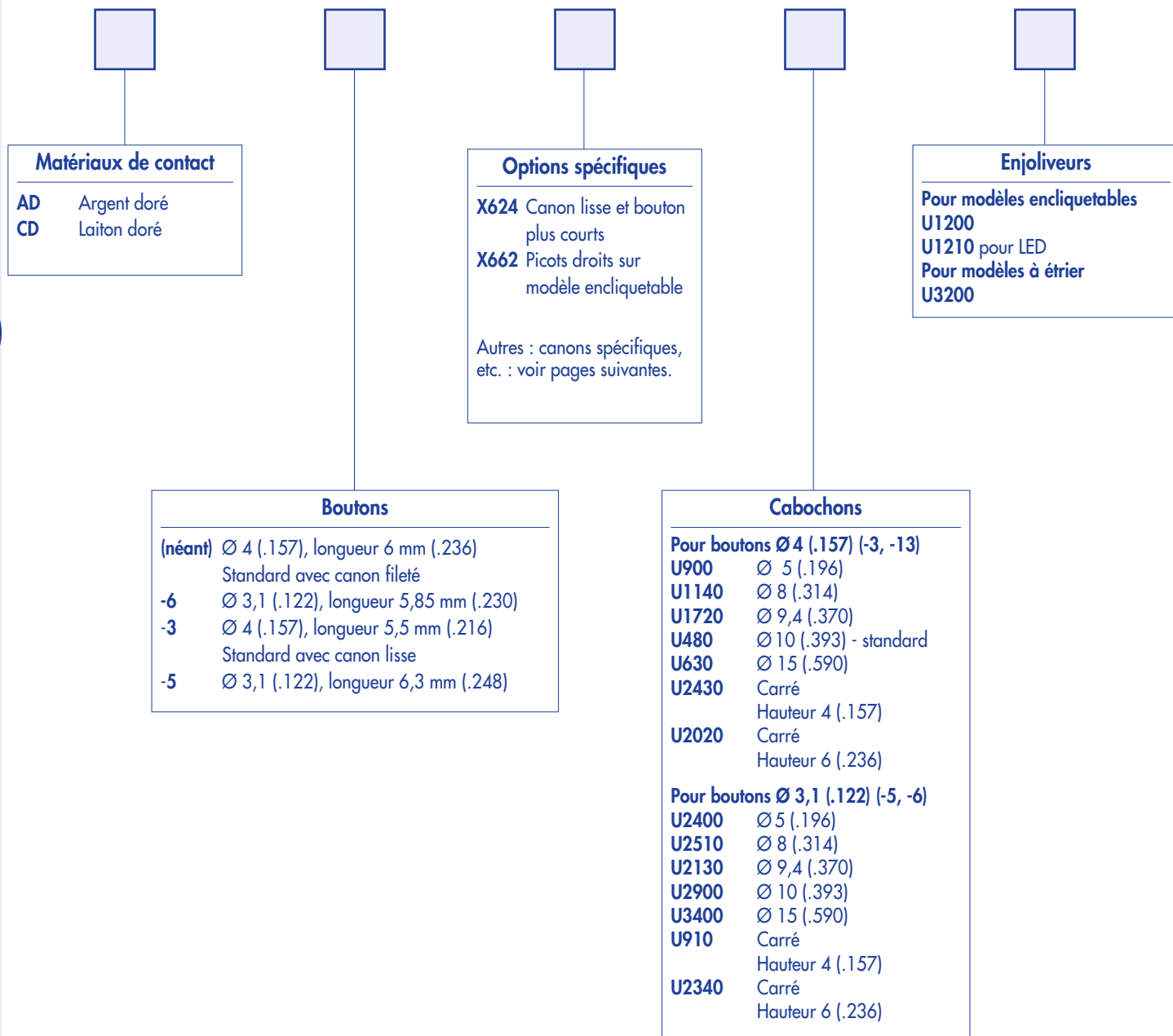
ATTENTION : la combinaison de toutes les variantes énumérées ci-dessus n'est pas toujours possible. Pour commander, veuillez vous reporter aux pages suivantes où sont signalées les incompatibilités.

Série 18000

Poussoirs miniatures momentanés à sensation tactile

Guide de codification

OPTIONS



Capuchons d'étanchéité disponibles pour protéger les appareils de l'eau et de la poussière. Voir section H.



Accessoires de fixation : accessoires standard fournis avec les modèles à canon fileté Ø 6,35 (1/4) : 2 écrous hexagonaux 8 mm (.314) sur plats, 1 rondelle de positionnement et 1 rondelle éventail. Les accessoires standard et spéciaux sont présentés en section I.

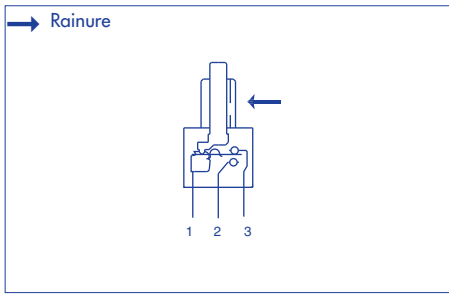


Unité de conditionnement : 25 pièces pour modèles W, WW bipolaires et 18800
50 pièces pour les autres modèles.

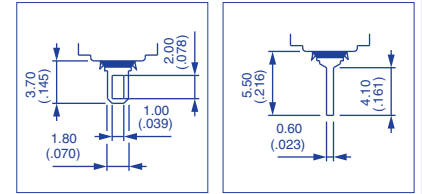
Série 18000

Poussoirs miniatures momentanés à sensation tactile

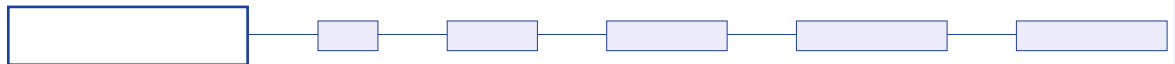
Canon fileté Ø 6,35 (1/4) : 18500 - 18700 - 18200



- Cosses à souder ou picots droits
- Sorties scellées par époxy



MODELES DE BASE



Dessinés avec bouton standard

B

Cosses à souder : 18500

→ Rainure



Unipolaire
18535

Bipolaire
18545



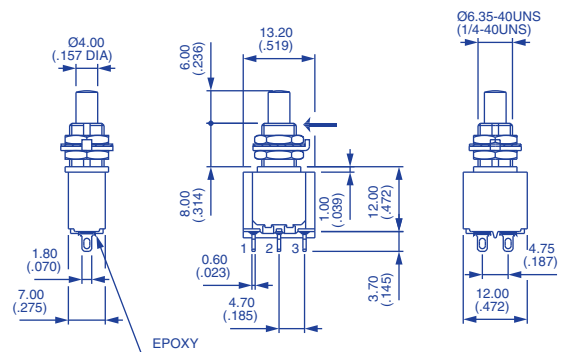
1-3

ON



1-2

MOM



Canon méplat - cosses à souder : 18700

→ Méplat



Unipolaire
18735

Bipolaire
18745



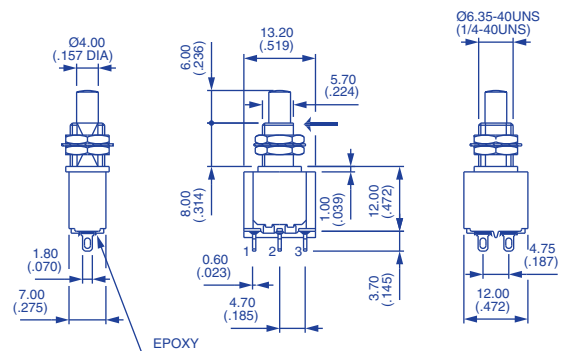
1-3

ON



1-2

MOM



Picots droits : 18200

→ Rainure



Unipolaire
18235

Bipolaire
18245



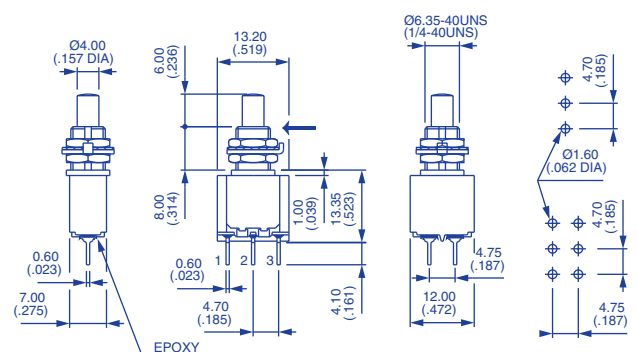
1-3

ON



1-2

MOM



Série 18000

Poussoirs miniatures momentanés à sensation tactile

Canon fileté Ø 6,35 (1/4) : 18900 - Encliquetables : 18800

MODELES DE BASE

B

Canon méplat - picots droits : 18900

→ Méplat



Unipolaire
18935

Bipolaire
18945



1-3

ON

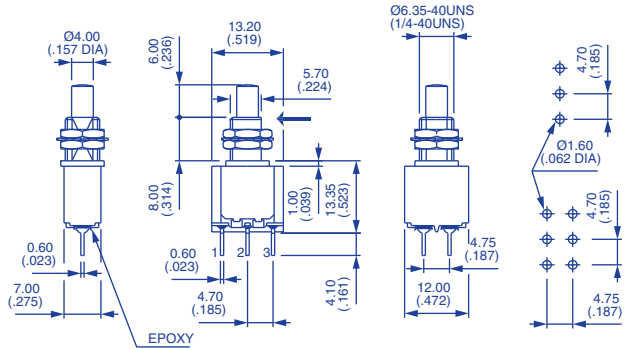


1-2

MOM

ON

MOM



Encliquetable - cosses à souder : 18800

Dessinés avec cabochon U910 + enjoliveur U1200



Unipolaire
18835

Bipolaire
18845



1-3

ON

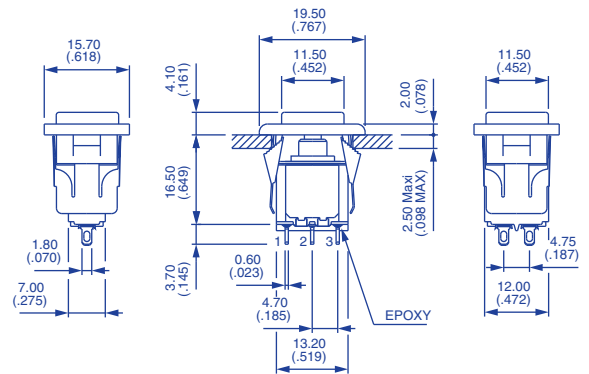


1-2

MOM

ON

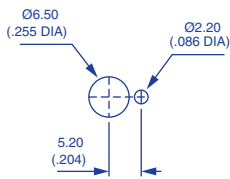
MOM



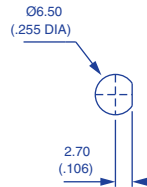
Existe avec picots droits : voir X662 dans "Options spécifiques".

DECOUPE DU PANNEAU

18500 - 18200

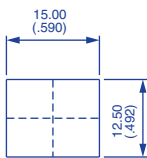


18700 - 18900

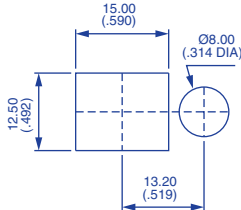


DECOUPE DU PANNEAU

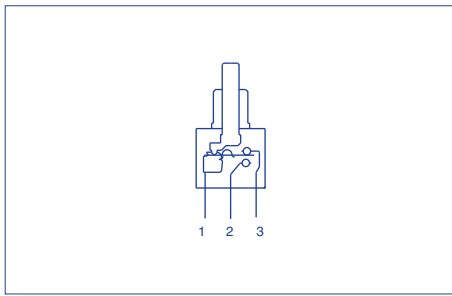
18800



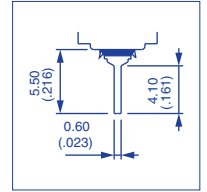
Avec enjoliveur **U1200**



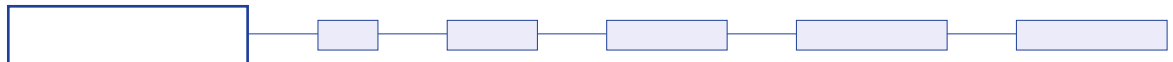
Avec enjoliveur **U1210** pour LED



- Picots droits ou picots coudés
- Sorties scellées par époxy



MODELES DE BASE



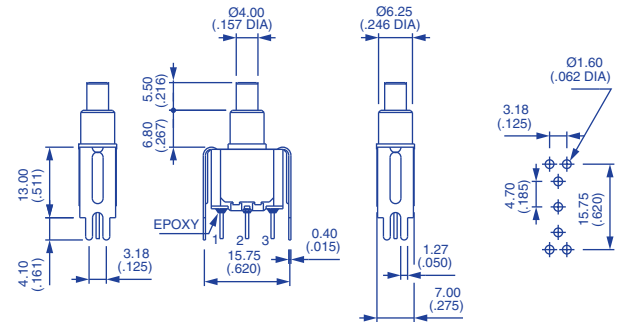
Dessinés avec bouton standard (-3)

B

Picots droits - fixation par étrier - unipolaire : 18230Y



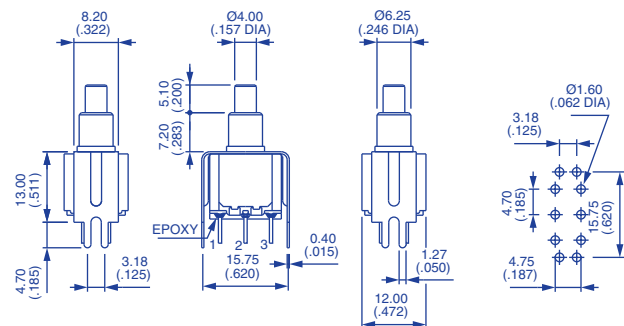
18235Y



Picots droits - fixation par étrier - bipolaire : 18240Y



18245Y



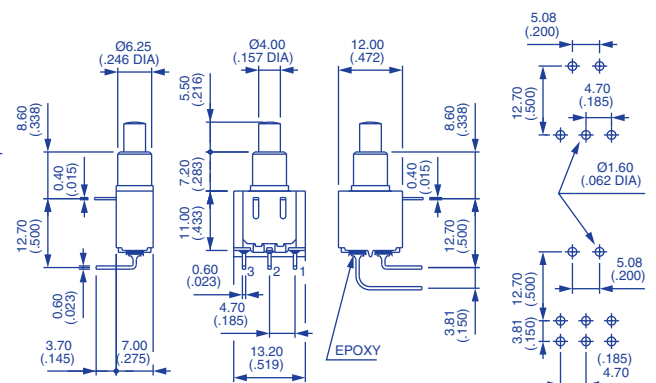
Picots coudés - montage horizontal : 18200W



Unipolaire
18235W



Bipolaire
18245W



Série 18000

Poussoirs miniatures momentanés à sensation tactile

OPTIONS



Picots soudés - montage vertical : 18200WW



Unipolaire
18235WW

Bipolaire
18245WW



1-3

ON

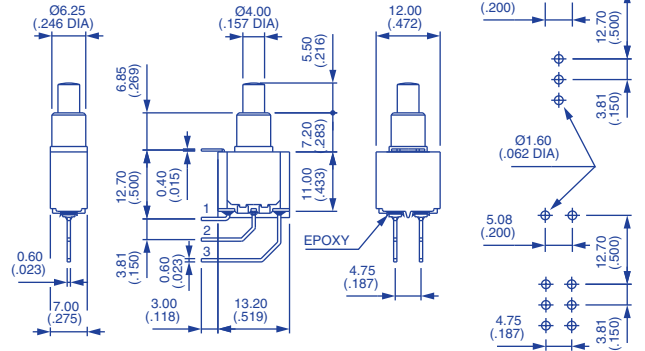


1-2

MOM

ON

MOM



B

MATERIAUX DE CONTACT

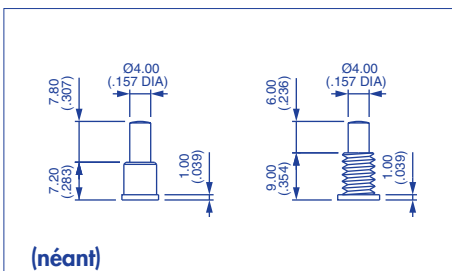


AD Argent doré
CD Laiton doré

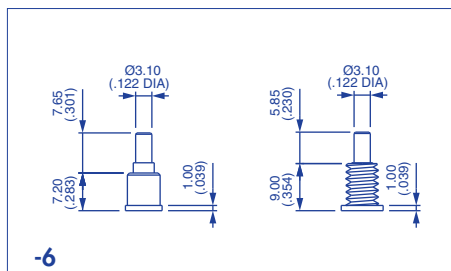
BOUTONS



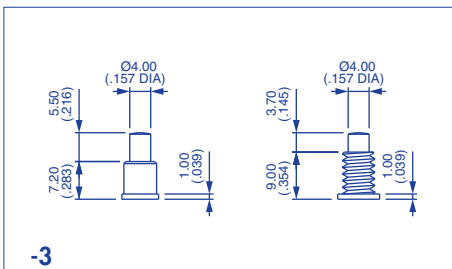
Tiret obligatoire devant code bouton



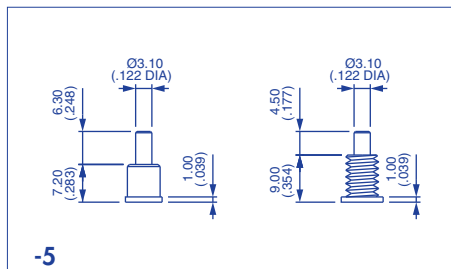
Ø 4 (.157) - standard avec canon fileté



Ø 3,1 (.122)



Ø 4 (.157) - standard avec canon lisse



Ø 3,1 (.122)



Série 18000

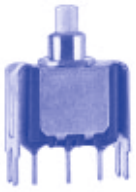
Poussoirs miniatures momentanés à sensation tactile

OPTIONS SPECIFIQUES



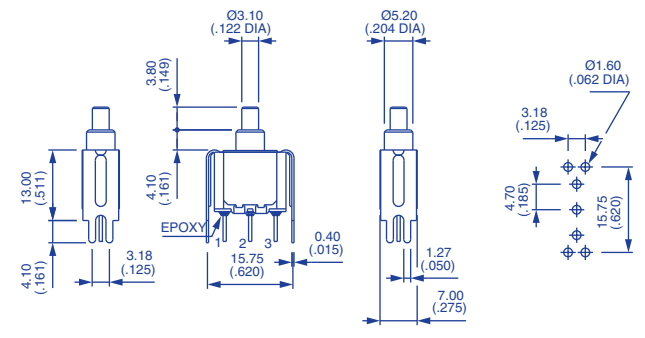
(néant) Pas de demande spécifique

X624 Picots droits - fixation par étrier - avec canon et bouton plus courts



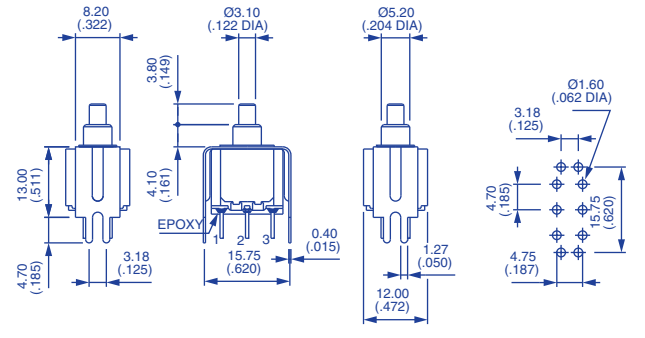
Unipolaire
18235Y - 2X624

ON MOM




Bipolaire
18245Y - 2X624

ON MOM

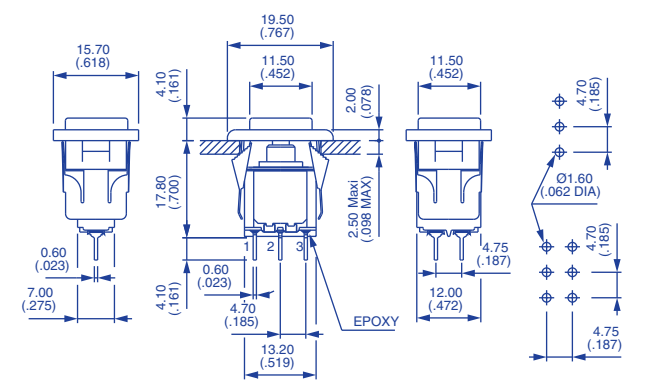


X662 Encliquetable - picots droits



Unipolaire
18835 X662

ON MOM



Bipolaire
18845 X662

ON MOM

Série 18000

Poussoirs miniatures momentanés à sensation tactile

OPTIONS



OPTIONS SPECIFIQUES (suite)

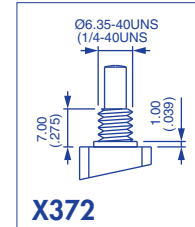


X371 Canon lisse \varnothing 6,25 mm (.246) (à la place du canon fileté standard).

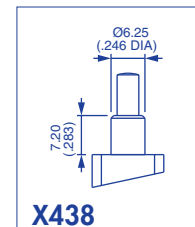
X372 Canon fileté plus court \varnothing 6,35 (1/4). Hauteur 7 mm (.274).

X386 Canon fileté \varnothing 6,35 mm (1/4) pour remplacer le canon lisse sur les modèles W, WW et Y.

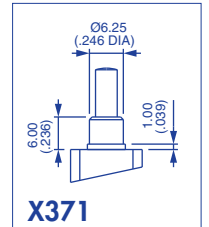
X438 Canon lisse \varnothing 6,25 mm (.246). Hauteur 7,2 mm (.283), sans épaulement



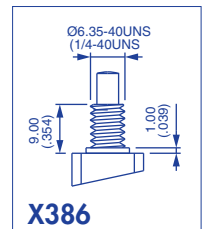
X372



X438

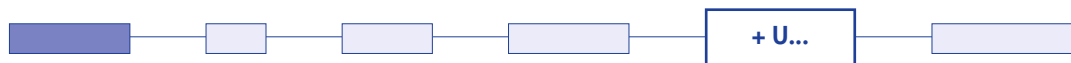


X371

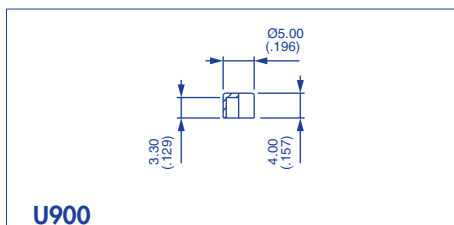


X386

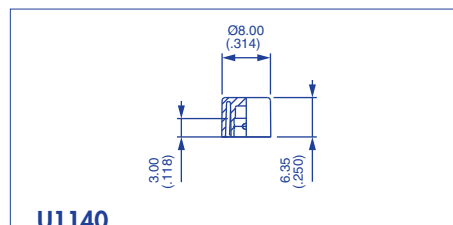
CABOCHONS



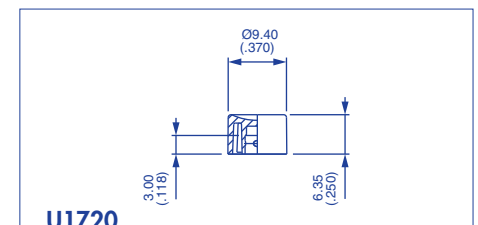
Cabochons pour boutons \varnothing 4 (.157) (-13, -3)



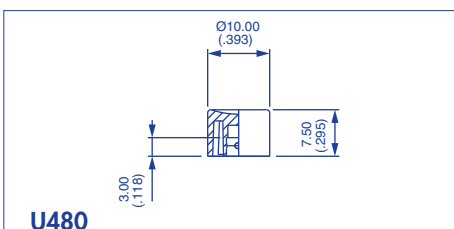
U900



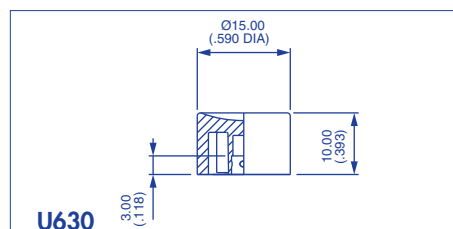
U1140



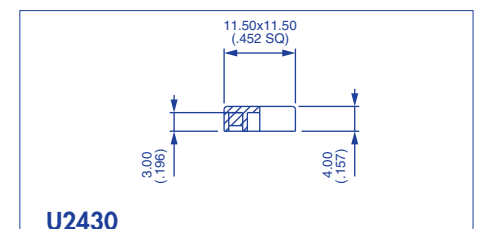
U1720



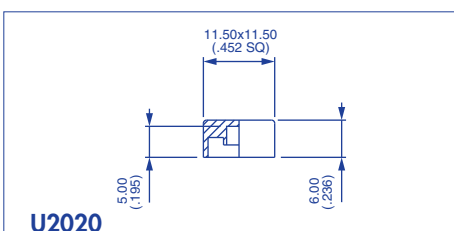
U480



U630



U2430



U2020

Carré

Couleurs cabochons

Remplacer dernier "0" par :

1	bleu	5	jaune
1/4	bleu foncé	6	rouge
2	noir	7	ivoire
3	vert	7/1	blanc
4	gris	9	orange

Carré



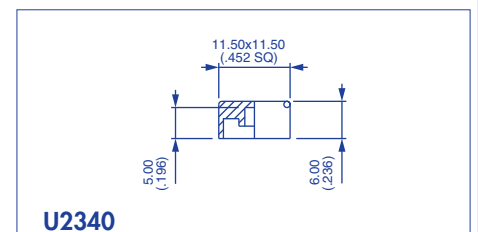
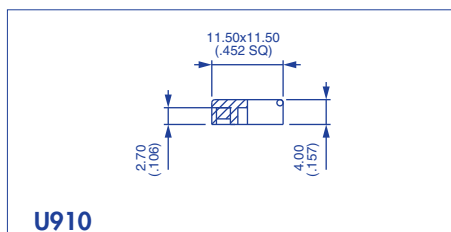
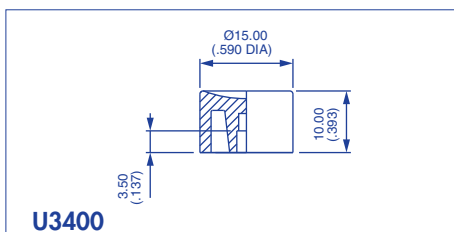
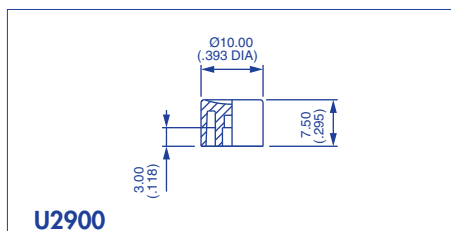
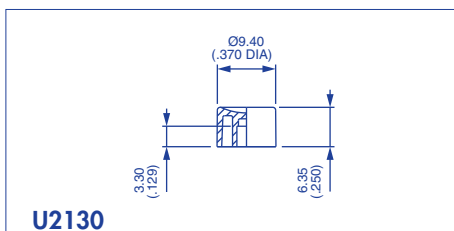
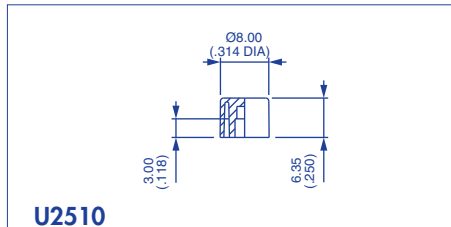
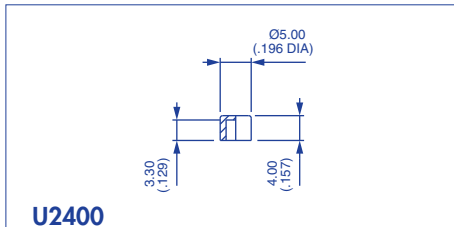
Série 18000

Poussoirs miniatures momentanés à sensation tactile

CABOCHONS (suite)



Cabochons pour boutons Ø 3,1 (.122) (-5, -6)

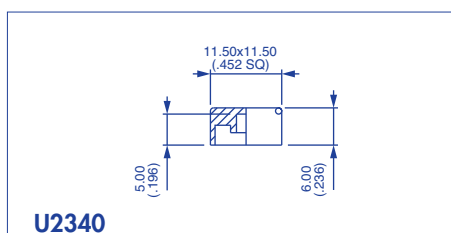
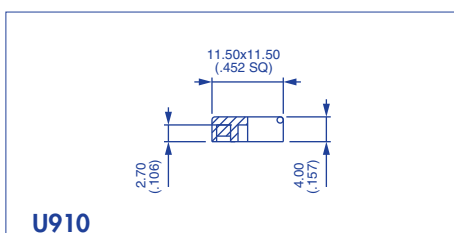


Coul. cabochons

Remplacer dernier "0" par :

- 1 bleu
- 1/4 bleu foncé
- 2 noir
- 3 vert
- 4 gris
- 5 jaune
- 6 rouge
- 7 ivoire
- 7/1 blanc
- 9 orange

Cabochons pour modèles 18800 et 188800X662



Série 18000

Poussoirs miniatures momentanés à sensation tactile

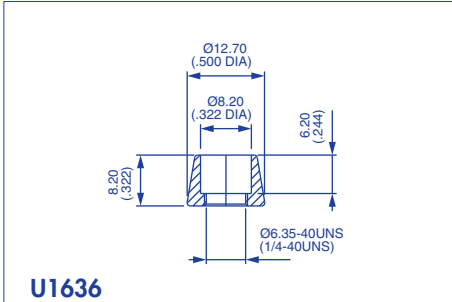
OPTIONS



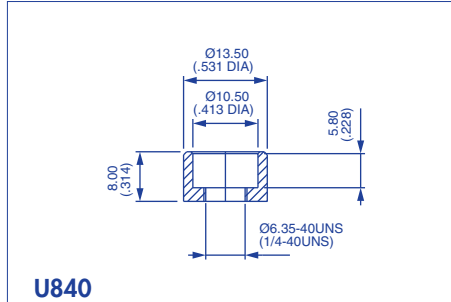
ECROUS ENJOLIVEURS

Pour modèles à canon fileté (18500 - 18700 - 18200 - 18900)

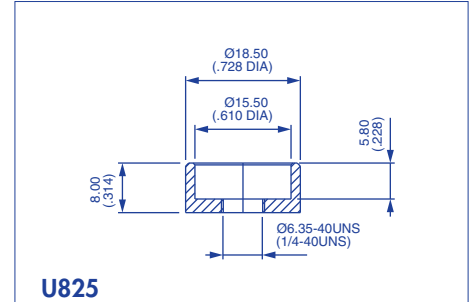
Chromés. A commander séparément.



Pour cabochons U1140 et U2510



Pour cabochons U480 et U2900

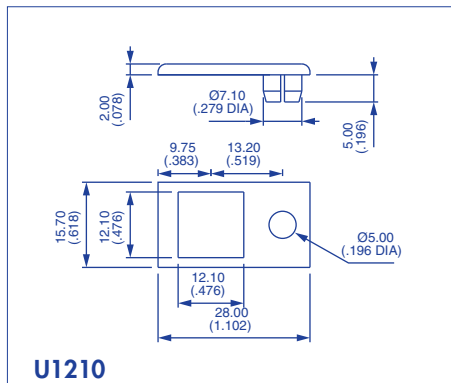
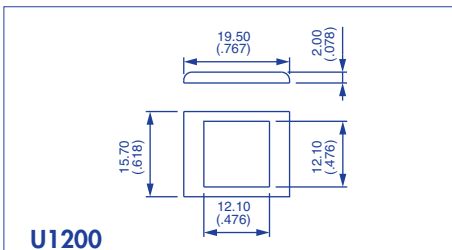


Pour cabochons U630 et U3400

ENJOLIVEURS



Pour modèles encliquetables (18800 - 18800X662)



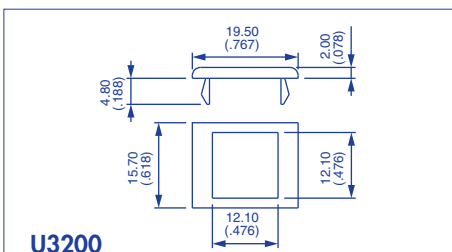
Pour LED Ø 5 - non fournie

Coul. enjoliveurs

Remplacer dernier "0" par :

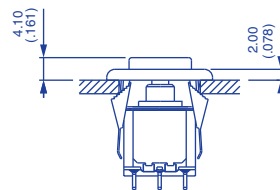
- 1 bleu
- 1/4 bleu foncé
- 2 noir
- 3 vert
- 4 gris
- 5 jaune
- 6 rouge
- 7 ivoire
- 7/1 blanc
- 9 orange

Pour modèles à fixation par étrier (18200Y et 18200YX624)

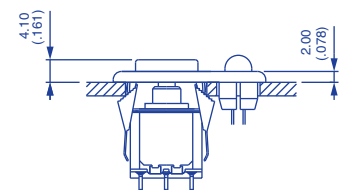


MONTAGE STANDARD SUR PANNEAU

Epaisseur du panneau avec enjoliveur : 1 mm (.039) à 2,5 mm (.098)



18800 + U910 + U1200



18800 + U910 + U1210

Série 18000

Poussoirs miniatures momentanés à sensation tactile



☐ Pour courants forts

CARACTERISTIQUES ELECTRIQUES

- Pouvoir de coupure maxi. avec charge résistive : 7A 30Vcc
- Résistance de contact initiale : 20 mΩ max. sous 0,1A 3Vcc
- Résistance d'isolement : 200.000 MΩ mini. entre sorties et masse
- Rigidité diélectrique : 1.500 Veff. 50 Hz mini.
- Durée de vie électrique : 60.000 cycles en charge

CARACTERISTIQUES GENERALES

- Course : 0,90 mm (.035) environ
- Température d'utilisation : -30°C à +85°C

MATERIAUX

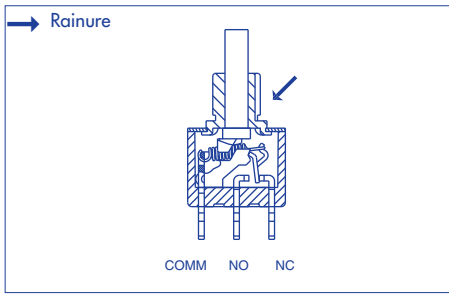
- Corps : diallylphtalate (DAP)
- Organe de commande : polyester chargé fibre de verre
- Canon : laiton nickelé
- Blindage : acier inoxydable
- Contacts : argent
- Etanchéité des sorties : résine époxy

B

Série 18000

Poussoirs miniatures momentanés à sensation tactile

Pour courants fort : 18600



- Canon fileté Ø 6,35 (1/4)
- Cosses à souder
- Sorties scellées par époxy

MODELES DE BASE

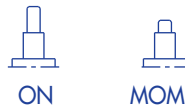


B

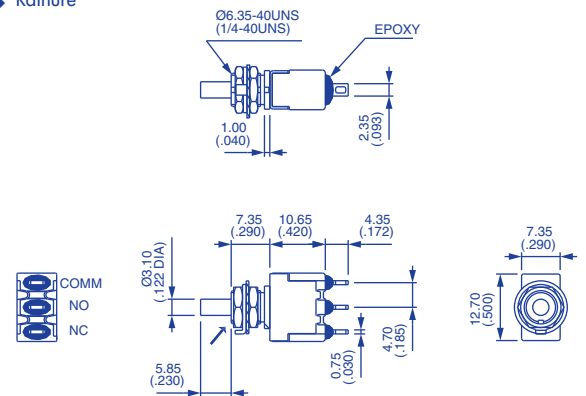
Unipolaire



18635A



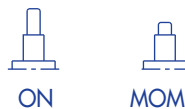
→ Rainure



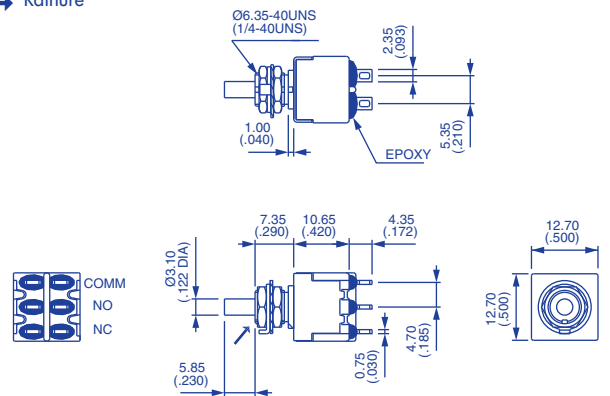
Bipolaire



18645A



→ Rainure



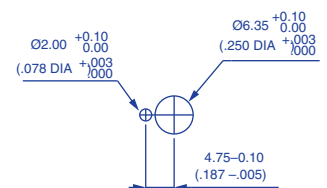
CABOCHONS



Ronds	
U2400	Ø 5 (.196)
U2510	Ø 8 (.314)
U2130	Ø 9,4 (.370)
U2900	Ø 10 (.393)
U3400	Ø 15 (.590)

Carrés	
U910	Hauteur 4 (.157)
U2340	Hauteur 6 (.236)

DECOUPE DU PANNEAU



Dessins cotés : voir "Cabochons pour boutons Ø 3,1 (.122)" sur les pages précédentes.