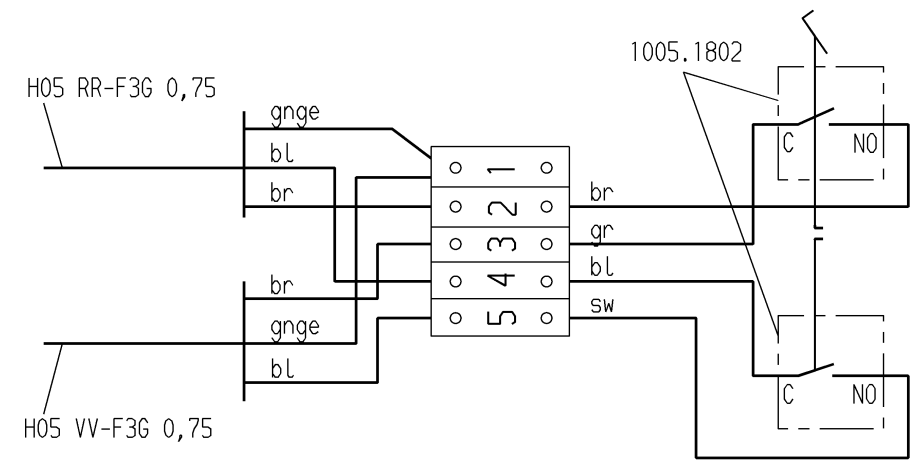


Schaltsbild



2 Schließer 1-polig,

Aufschrift:
 Ⓜ MARQUARDT
 2410.1001
 6(2.5)/250~50E3

Schaltsbild

Allgemeintoleranzen/UNTOLERANCED DIMENSIONS				PROJECTION		Pause COPY		Blatt SHEET		Zeichn./DRAWING NO.	
Für Längen und Radien FOR LENGTHS AND RADII.				Abmaße in mm für Nennmaßbereich in mm ALL DIMENSIONS ARE IN MILLIMETRES		Original		Maßstab SCALE		S 2410.1001	
				bis/UP TO 6	über/OVER 6 bis/UP TO 30	DIN A2		1:1		Fußdruckschalter	
				±	1	0 10 20 30 mm					
e			k							Ersatz für/REPLACEMENT OF	
d			i	30221	27.09.00	pfu	gez./DRAWN BY	06.05.94	hta	Marquardt GmbH, D-78604 Rietheim-Weilheim	
c			h	23889	08.05.96	Moo	gepr./CHECKED BY	Moo			
b			g	23493	11.05.94	hta					
a			f	21373	24.02.92	Moo					
ISSUE		Änderung REVISION		gez. DRAWN BY		Ausg. ISSUE		Änderung REVISION		gez. DRAWN BY	
										Zchnng. gL. Nr. v. 31.10.68	