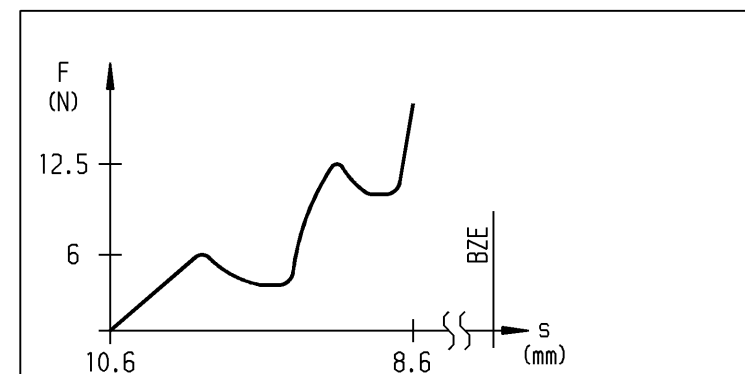
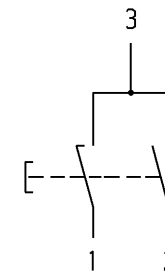
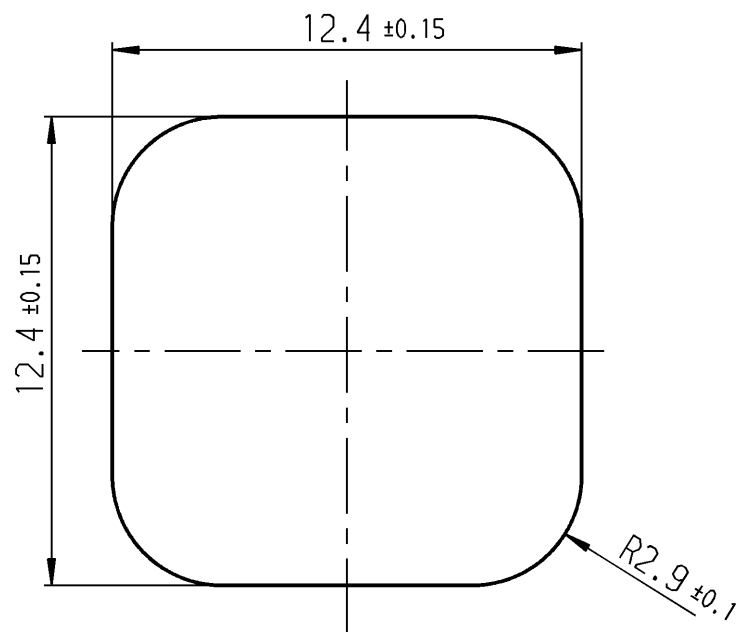


Aufschrift
auf Verpackung: 29400468750011

Empfohlenes Lochbild
(Bestückungsseite)



Schließer 2-polig
mit Druckpunkt (2)

Schaltspannung max. 28V
Schaltstrom max. 30mA
Druckpunktkraft 1 5-7N
Druckpunktkraft 2 11-14N
Betätigungsgeschw. 10mm/sec
Anschlüsse verzinkt

Diese Unterlage ist geistiges
Eigentum der Marquardt GmbH.
Schutzvermerk nach DIN 34
beachten. Copyright reserved.

Allgemeintoleranzen/UNTOLERANCED DIMENSIONS			PROJECTION		
Für Längen und Radien FOR LENGTHS AND RADII.	Abmaße in mm Für Nennmaßbereich in mm ALL DIMENSIONS ARE IN MILLIMETRES		FÜR WINKEL FOR ANGLE		
±	bis/UP TO 6	über/OVER 6 bis/UP TO 30	± 2°		
d			i		
c			h		
b	30314	05.09.00 ble	g		
a	28314	15.09.99 ble	f		
			e		
Ausg. ISSUE	Änderung REVISION	gez. DRAWN BY	Ausg. ISSUE	Änderung REVISION	gez. DRAWN BY

Pause COPY	Blatt SHEET
Original DIN A3	Maßstab SCALE 5:1
0 10 20 30 mm	
gez./DRAWN BY 24.10.97 stz gepr./CHECKED BY	
Ersatz für/REPLACEMENT OF	

Zeichn./DRAWING NO.	S 3003.0452
Schaltmodul	
MARQUARDT Marquardt GmbH, D-78604 Rietheim-Weiheim	