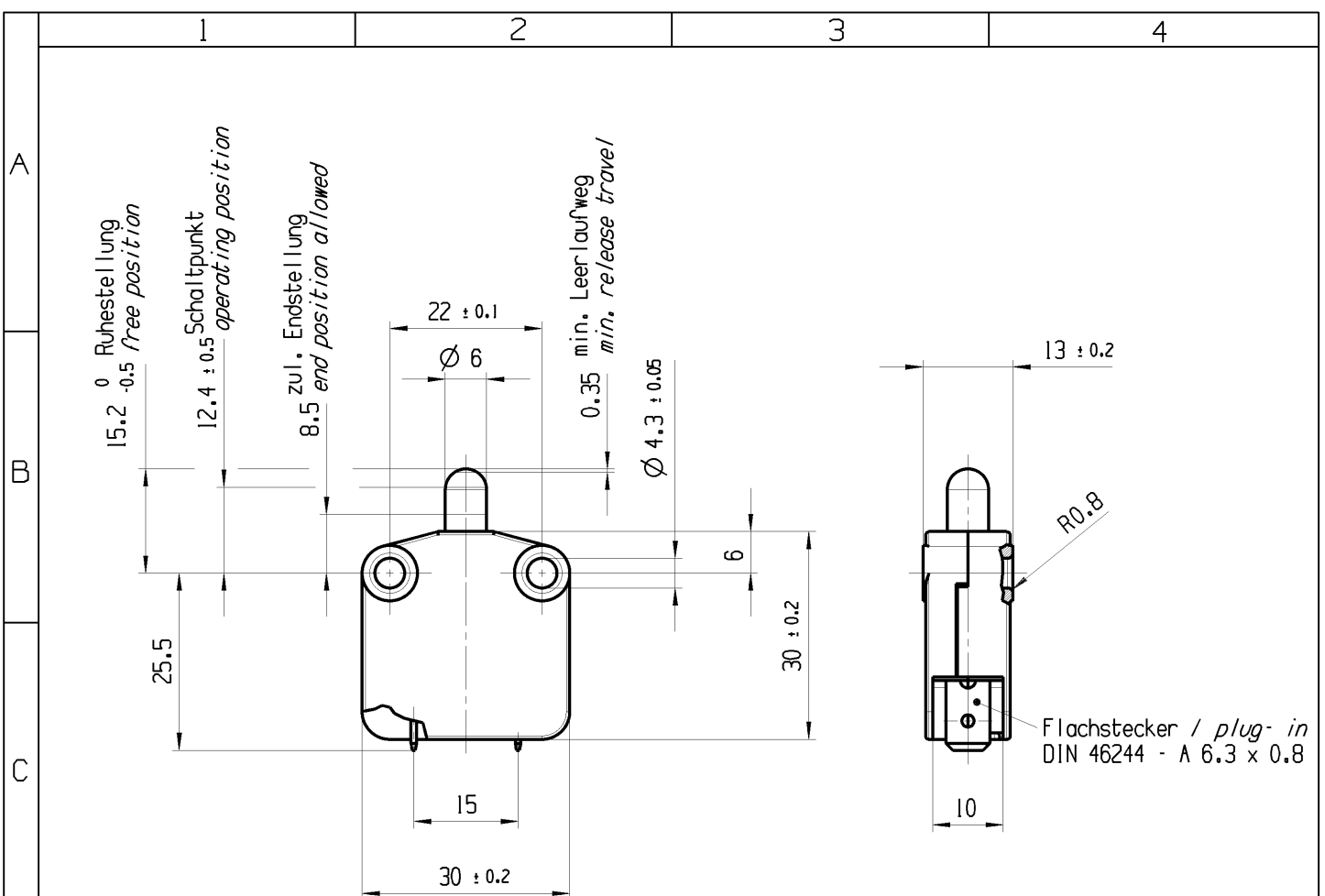


© THIS DRAWING IS THE EXCLUSIVE PROPERTY OF MARQUARDT. WITHOUT THEIR CONSENT IT MAY NOT BE REPRODUCED OR GIVEN TO THIRD PARTIES.

CONFIDENTIAL

VERTRAULICH

© Alle Rechte bei Marquardt, auch fuer den Fall von Schutzrechtsanmeldungen. Jede Verfuugungsbefugnis, wie Kopier- und Weitergaberecht, bei uns.



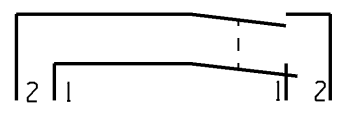
Aufschrift
marking
MARQUARDT

1117.
16(6)/400 ~ T85

05

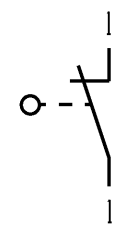
12A 125 - 250 V AC
1/6 HP 125 V AC
1/2 HP 250 V AC
R84

T.-Nr. 6577900



Herstellort/-Jahr/-Woche
code of manufacture:
place/year/week

Auf Verpackung / on box : T.-Nr.6577900
G



Offener 1-polig
Schalt-Betaetigungskraft $3.5 \pm 0.5N$
Differenzweg (Weg zwischen Schalterpunkt
und Rueckschalterpunkt) max. 2.6

SPNC
actuating force $3.5 \pm 0.5N$
movement differential movement between
operating position and release position
max. 2.6

$R_d \leq 100 \text{ m}\Omega$ bei $I > 1A$

G-Konform nach IEC 60335-1:2001 Kap.30
G-matching IEC 60335-1:2001 clause 30

fuer Form und Lage FOR SHAPE AND LOC.	☉ =	Allgemeintoleranzen UNTOLERANCED DIMENSIONS				Pause COPY	Blatt SHEET 01	TYP K	Zeichn./DRAWING NO. 11170206	Index d
	fuer Winkel FOR ANGLE. ± 2		PROJEKTION	Abmasse und Nennmassbereiche Angaben in mm	Loenge LENGTH					
			ALL DIMENSIONS ARE IN MILLIMETRES	0-6 ± 0.2	± 0.2					
				>6-15 ± 0.4	±					
				>15-30 ± 0.4	±					
				>30-70 ±	±					
				>70-120 ±	±					
				>120 ±	±					
c	48695	10.08.06	HHE			CAD: NX v6.0		GERAETESCHALTER appliance switch		
b	47541	30.05.06	BRC			gez./DRAWN BY 04.08.05 BRC		 MARQUARDT		
a	44287	04.08.05	BRC			gepr./CHECKED BY				
	42508	21.04.05	BRC	d	84820	19.06.13	HHE	Ersatz fuer/REPLACEMENT OF Zg.gl.Nr.v.20.04.05		
Ausg. ISSUE	Aenderung REVISION	gez. DRAWN BY	Ausg. ISSUE	Aenderung REVISION	gez. DRAWN BY					