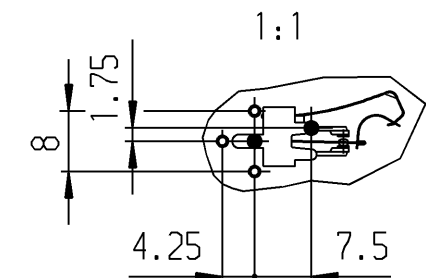
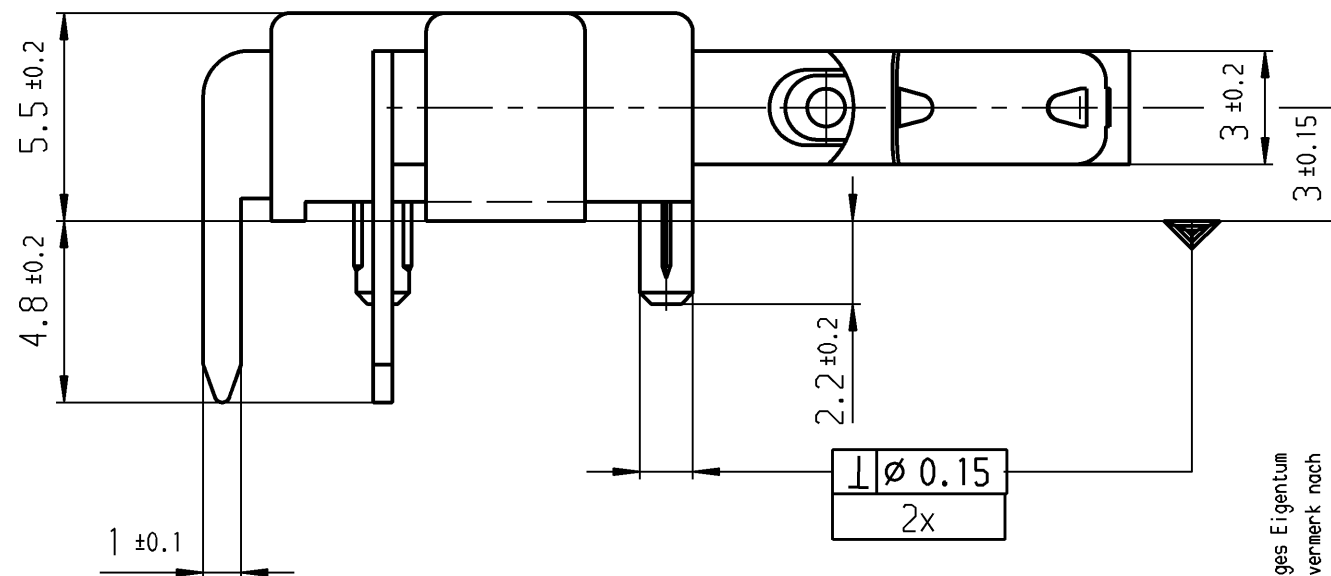


Empfohlenes Lochbild, Bestückungsseite  
Toleranzen nach DIN IEC 326 Teil 3 sehr fein



- ⊙ Anschlußloch  $\phi 1.3^{+0.1}$
- Fixierloch  $\phi 1.6^{+0.1}$



**Aufschrift**

Ⓜ 1010  $\mu$   
G04

Auf Verpackung  
MARQUARDT  
1010.9705  $\mu$

G04 entspricht:  
2(0.5)/250~50E3 T85  
6(2)/250~25E3 T85



**Wechsler 1-polig**

Schalt-Betätigungskraft 0.45 bis 1.05 N  
Differenzweg  $\leq 0.9$  mm

Kontakte vergoldet

Diese Unterlage ist geistiges Eigentum der Marquardt GmbH. Schutzvermerk nach DIN 34 beachten. Copyright reserved.

Für Form und Lage FOR SHAPE AND LOC.	PROJECTION	Allgemeintoleranzen UNTOLERANCED DIMENSIONS			Pause COPY	Blatt SHEET	Typ	Zeichn./DRAWING NO.	Index
		Abmasse und Nennmassbereiche Angaben in mm	Laengen LENGTH	Radien RADII					
Für Winkel FOR ANGLE	ALL DIMENSIONS ARE IN MILLIMETRES	0-6	$\pm 0.1$	$\pm 0.2$	0	A3	K	1010.9705	e
		>6-15	$\pm 0.15$	$\pm 0.3$					
		>15-30	$\pm 0.2$	$\pm 0.5$	20				
		>30-70	$\pm 0.3$	$\pm 10\%$	30				
		>70-120	$\pm 0.4$						
		>120-200	$\pm 0.8$						
c	25481	14.11.97	gue	g	CAD Medusa		Z	Schnappschalter	
b	23442	04.07.95	gue	f	gez./DRAWN BY 14.07.97 gue				
a				e	gepr./CHECKED BY			MARQUARDT Marquardt GmbH, D-78604 Rietheim-Weilheim	
Ausg. ISSUE	Anderung REVISION	gez. DRAWN BY	Ausg. ISSUE	Anderung REVISION	Ersatz für/REPLACEMENT OF Z.gL.Nr.vom 24.03.94				