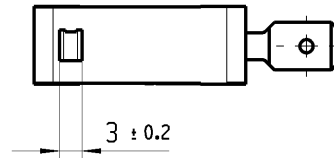
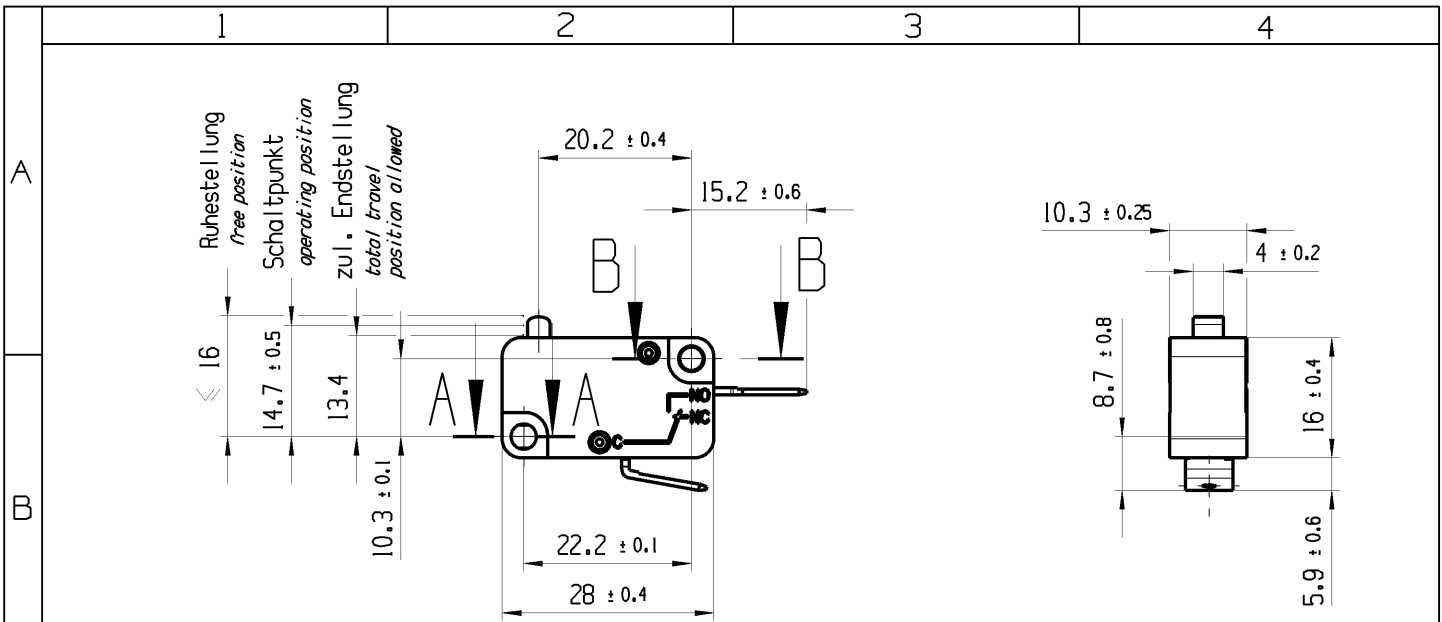


THIS DRAWING IS THE EXCLUSIVE PROPERTY OF MARQUARDT. WITHOUT THEIR CONSENT IT MAY NOT BE REPRODUCED OR GIVEN TO THIRD PARTIES.

CONFIDENTIAL

VERTRAULICH

Alle Rechte bei Marquardt, auch fuer den Fall von Schutzrechtsanmeldungen. Jede Verfuugungsbefugnis, wie Kopier- und Weitergaberecht, bei uns.



Flachstecker 6.3 x 0.8
EN 61058 / EN 61210 / DIN 46244
blade terminal 6.3 x 0.8
EN 61058 / 61210 / DIN 46244

A-A
2:1

B-B
2:1

Aufschrift
marking



1005 μ

T100
20(4)/400 ~ 10E3
16(4)/400 ~ 50E3
10(6)/250 ~ 50E3

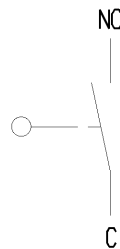


16A 125V AC 1/2HP
16A 250V AC 1/2HP

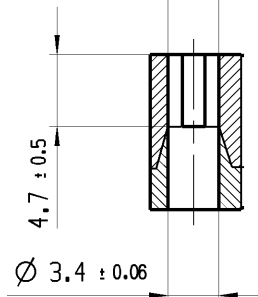
RI09



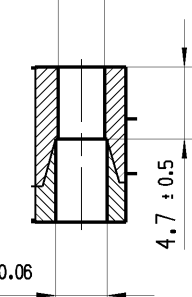
Herstellort / -jahr / -woche
date code of manufacture:
place / year / week



3.35 ± 0.05 x 3.08 ± 0.06



Ø 3.08 ± 0.06



Schliesser 1-polig
SPNO

Schalt-Betaetigungskraft 2.4 bis 3.8 N
actuating force 2.4 up to 3.8 N

Differenzweg ≤ 0.3 mm
movement differential

General tolerances				Sheet 01			Ident.	Document number	Index			
All dimensions are in millimetres	Shape and location ⊙ ≡	Angle ± 2°	Edge tolerance 	Length	Radii	Format DIN A4	Projection 	Scale 1:1	K	10051207	f	
				0-6	± 0.1							± 0.2
				>6-15	± 0.15							± 0.3
				>15-30	± 0.2							± 0.5
				>30-70	± 0.3							
>70-120	± 0.4	± 10%										
>120	± 0.8											
r	109072	2017-08-17	TRIGUIK			System NX V10.0			snap action switch			
e	83050	2014-06-13	BRC									
d	28825	1999-12-08	PFU									
c	23927	1996-03-26	GUE									
Index	ECN-No.	Date (YYYY-MM-DD)	Edited by			Replacement of Zg.gl.Nr.v.26.03.1996			 MARQUARDT			