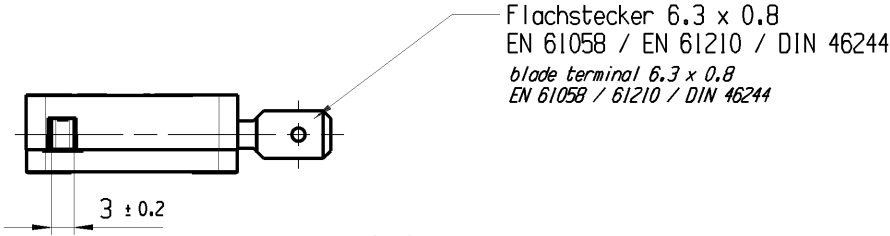
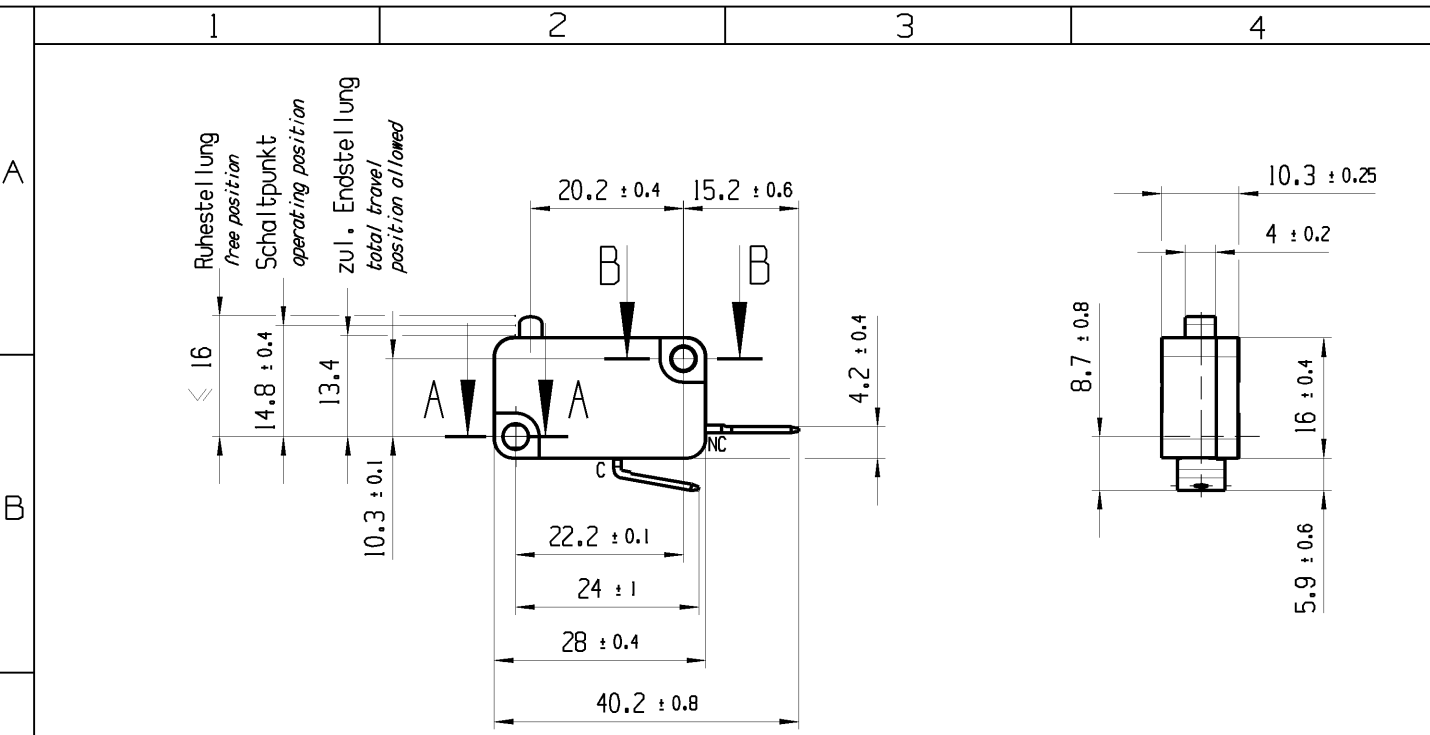


THIS DRAWING IS THE EXCLUSIVE PROPERTY OF MARQUARDT. WITHOUT THEIR CONSENT IT MAY NOT BE REPRODUCED OR GIVEN TO THIRD PARTIES.

CONFIDENTIAL

VERTRAULICH

Alle Rechte bei Marquardt, auch fuer den Fall von Schutzrechtsverletzungen. Jede Verfuugungsbefugnis, wie Kopier- und Weitergaberecht, bei uns.



Aufschrift  
marking

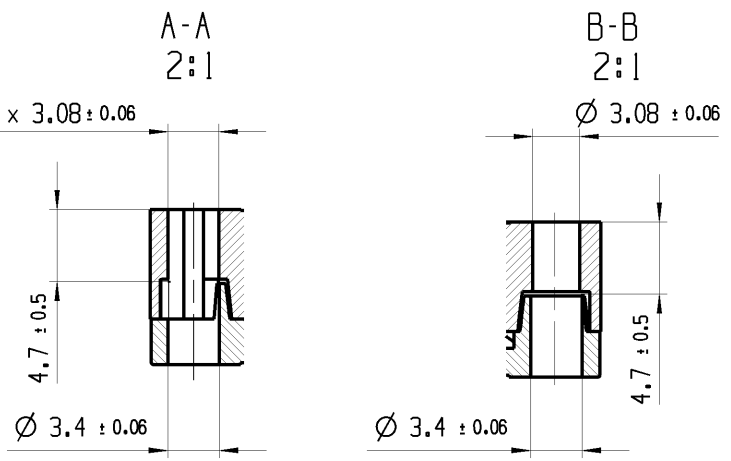
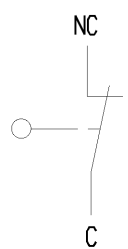
1005 μ T100  
10(4) / 400 ~ 10E3  
6(2.5) / 400 ~ 50E3 05

10A 125V AC 1/4HP  
10A 250V AC 1/4HP  
R44



Herstellort /- jahr / -woche  
date code of manufacture:  
place / year / week

Auf Verpackung  
on packing  
8 717 200 038



Offner 1-polig  
SPNC

Schalt-Betaetigungskraft 1.5 bis 2.5 N  
actuating force 1.5 up to 2.5 N

Differenzweg ≤ 0.3 mm  
movement differential

General tolerances				Sheet 01			Ident.	Document number	Index
All dimensions are in millimetres	Shape and location ⊙ ≡	Angle ± 2 °	Edge tolerance 	0-6	± 0.1	± 0.2	K	10051101	o
				>6-15	± 0.15	± 0.3			
				>15-30	± 0.2	± 0.5			
				>30-70	± 0.3				
				>70-120	± 0.4	± 10%			
>120	± 0.8								
o	109072	2017-08-16	TRIGUIK			System NX V10.0	snap action switch		
n	90078	2014-07-04	BRC						
m	85237	2013-08-19	ZES						
l	28404	2000-01-19	PFU						
Index	ECN-No.	Date (YYYY-MM-DD)	Edited by						Replacement of Zg.gl.Nr.v.06.03.1997