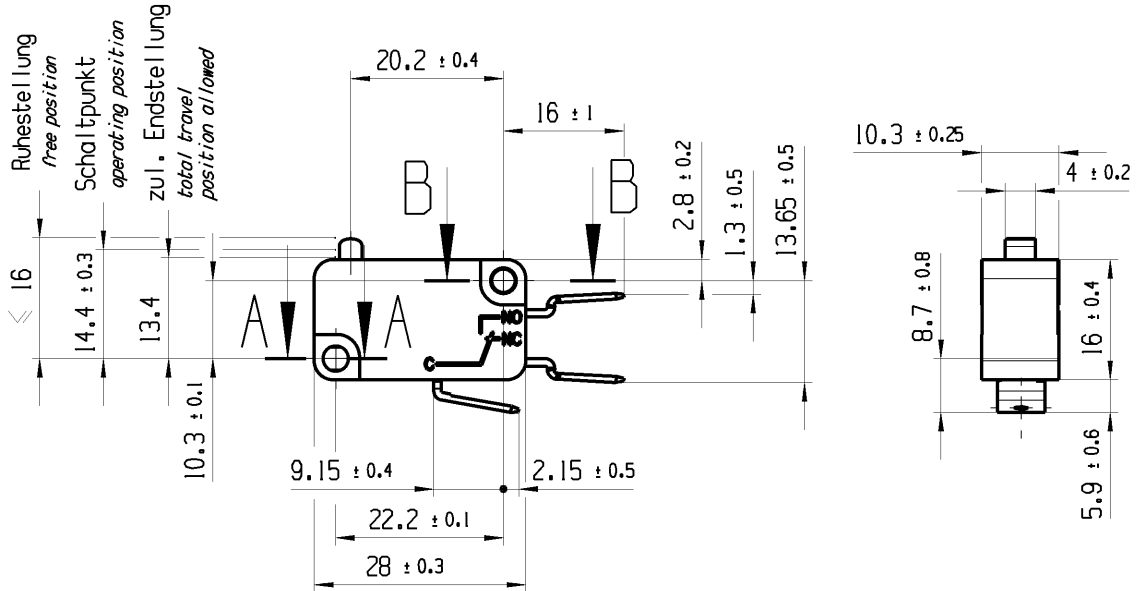


THIS DRAWING IS THE EXCLUSIVE PROPERTY OF MARQUARDT. WITHOUT THEIR CONSENT IT MAY NOT BE REPRODUCED OR GIVEN TO THIRD PARTIES.

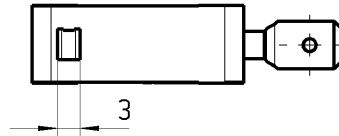
CONFIDENTIAL

VERTRAULICH

Alle Rechte bei Marquardt, auch fuer den Fall von Schutzrechtsanmeldungen. Jede Verfertigungsbefugnis, wie Kopier- und Weitergaberecht, bei uns.



Flachstecker 6.3 x 0.8
EN 61058 / EN 61210 / DIN 46244
blade terminal 6.3 x 0.8
EN 61058 / 61210 / DIN 46244



A-A
2:1

B-B
2:1

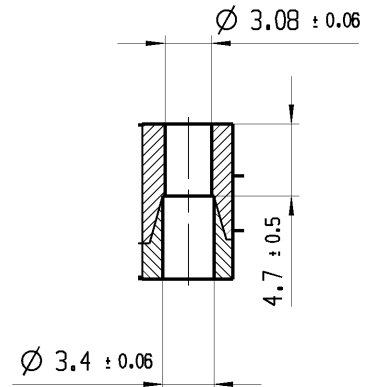
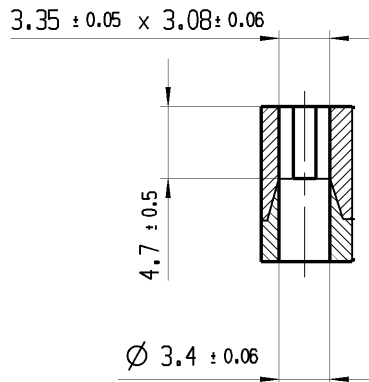
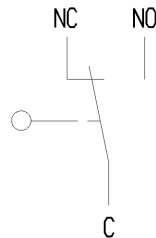
Aufschrift
marking



1005 T100
16(4)/250 ~ 50E3
8(8)/250 ~ 50E3

10A 125V AC 1/2HP
10A 250V AC 1/2HP
R10

Herstellort / -jahr / -woche
date code of manufacture:
place / year / week



Wechsler 1-polig
single pole changeover

Schalt-Betaetigungskraft 2.4 bis 3.8 N
actuating force 2.4 up to 3.8 N

Differenzweg ≤ 1.2 mm
movement differential

General tolerances				Sheet 01			Ident.	Document number	Index			
All dimensions are in millimetres	Shape and location ⊙ ≡	Angle ± 2°	Edge tolerance 	Length	Radii	Format DIN	Projection 	Scale 1:1	K	10051010	f	
				0-6	± 0.1							± 0.2
				>6-15	± 0.15							± 0.3
				>15-30	± 0.2							± 0.5
				>30-70	± 0.3							
>70-120	± 0.4	± 10%										
>120	± 0.8											
r	109072	2017-08-16	TRIGUIK			System NX V10.0			snap action switch			
e	92840	2015-07-07	JENDOUBIR									
d	83050	2014-06-13	BRC									
c	32605	2001-11-14	VOR			Replacement of Zg.l.Nr.v.10.10.1995						
Index	ECN-No.	Date (YYYY-MM-DD)	Edited by									 MARQUARDT