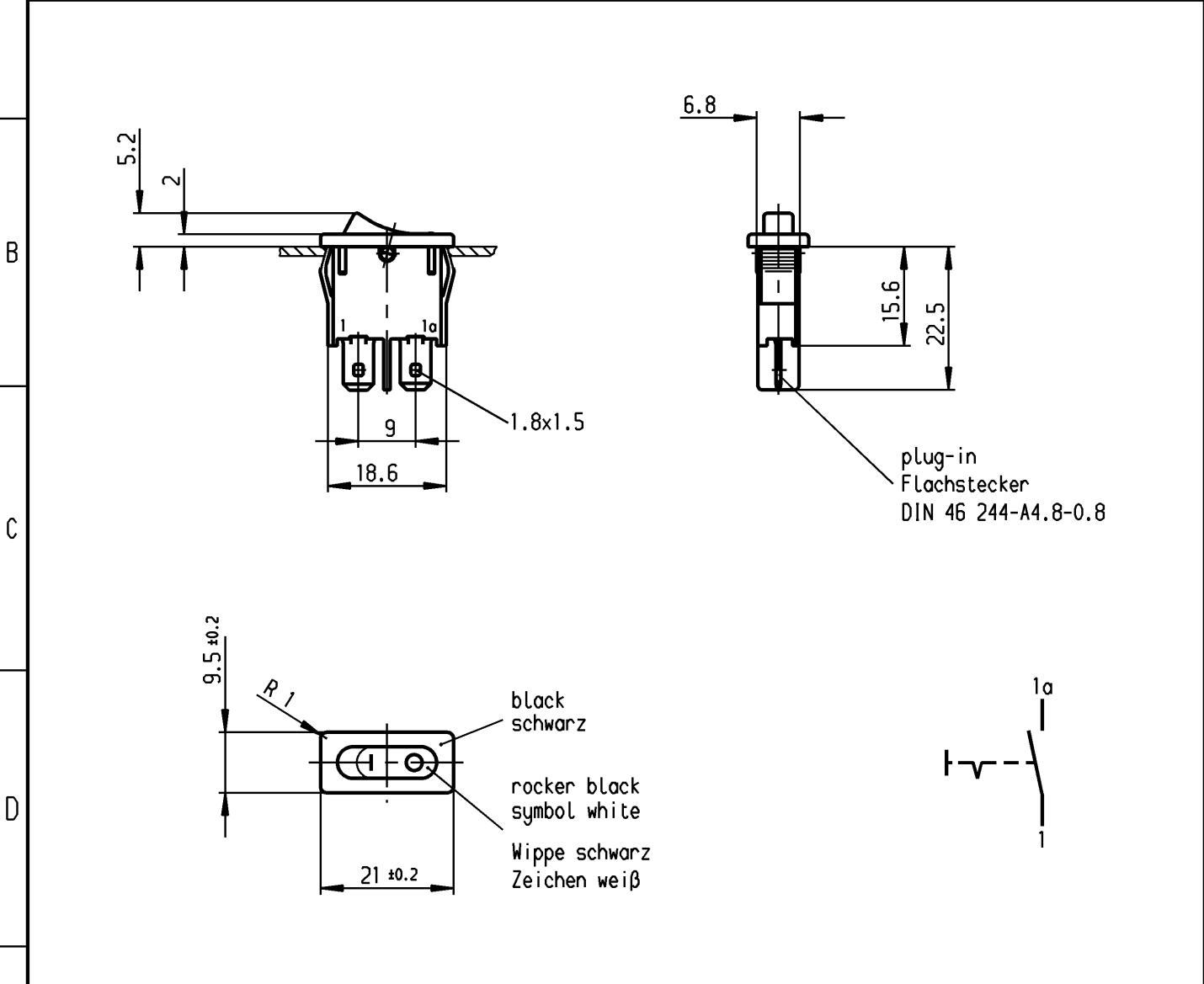


THIS DRAWING IS THE EXCLUSIVE PROPERTY OF MARQUARDT. WITHOUT THEIR CONSENT IT MAY NOT BE REPRODUCED OR GIVEN TO THIRD PARTIES.

VERTRAULICH CONFIDENTIAL

Alle Rechte bei Marquardt, auch fuer den Fall von Schutzrechtsmeldungen. Jede Veruegungsbefugnis, wie Kopier- und Weitergaberecht, bei uns.

1	2	3	4
recommended cut-out for snap-in fixing (edge opposite to snap-in direction) Empfohlener Ausschnitt für Rastbefestigung (Grat gegenüber Bestückungsseite)	wall thickness Wanddicke	Length of cut-out Ausschnittlänge	width of cut-out Ausschnittbreite
	0.75 to / bis 1.25 1.25 to / bis 2 2 to / bis 3	19.2 -0.1 19.4 -0.1 19.8 -0.1	6.8 +0.1 6.8 +0.1 6.8 +0.1



Marking
Aufschrift
Ⓜ
1901.
4(1)/250~5E4
6(2)/250~
T80/55



SPST
suitable for appliances of class II

Ausschalter 1-polig
Für Geräte der Klasse II geeignet

Allgemeintoleranzen/UNTOLERANCED DIMENSIONS				PROJECTION		Pause COPY	Blatt SHEET 01		Zeichn./DRAWING NO. K 1901.1103	Index f
Für Längen und Radien FOR LENGTHS AND RADII.	Abmaße in mm für Nennmaßbereich in mm ALL DIMENSIONS ARE IN MILLIMETRES			Für Winkel FOR ANGLE			Original DIN A4	Maßstab SCALE 1:1		
	±	bis/UP TO 6	über/OVER 6 bis/UP TO 30	über/OVER 30	± 2°					
d	25497	10.11.97 sig	i			0 10 20 30 mm		Appliance Switch Geräteschalter	MARQUARDT Marquardt, D-78604 Rietheim-Weilheim	
c	23477	24.07.95 Hs	h			gez./DRAWN BY 31.01.92 Hs gepr./CHECKED BY				
b	22212	06.05.93 Hs	g			Ersatz für/REPLACEMENT OF				
a	21800	29.09.92 Mut	f	102884	23.06.16 hhe					
			e	43248	13.05.05 hhe					
Ausg. ISSUE	Änderung REVISION	gez. DRAWN BY	Ausg. ISSUE	Änderung REVISION	gez. DRAWN BY					