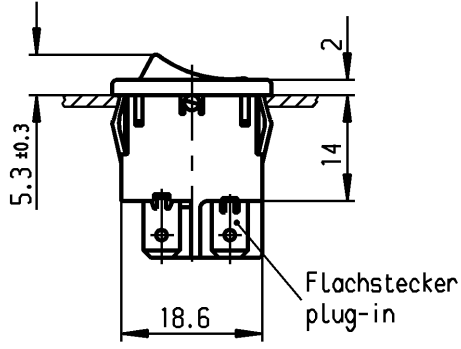
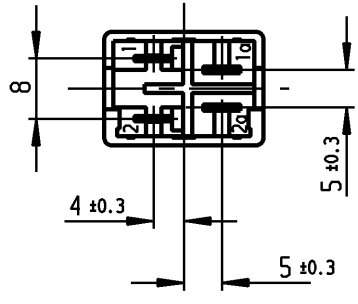
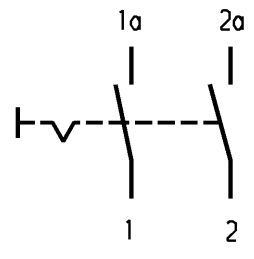
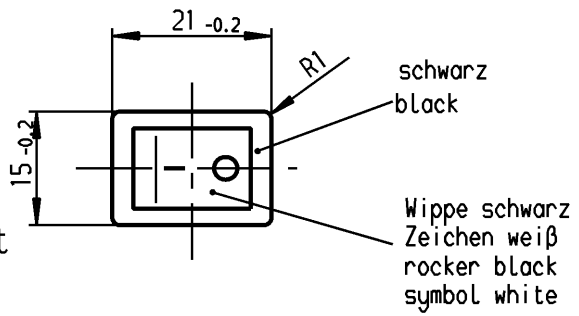
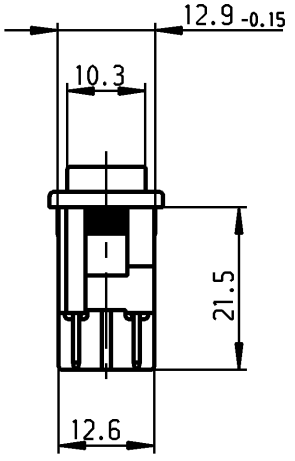


1	2	3	4
Empfohlener Ausschnitt für Rastbefestigung (Grat gegenüber Bestückungsseite) recommended cut-out for snap-in fixing (edge opposite to snap-in direction)	Wanddicke wall thickness	Ausschnittlänge length of cut-out	Ausschnittbreite width of cut-out
	0.75 to / bis 1.25	19.2 -0.1	12.9 +0.1
	1.25 to / bis 2	19.4 -0.1	12.9 +0.1
	2 to / bis 3	19.8 -0.1	12.9 +0.1



DIN 46 244-A4.8-0.8



Aufschrift
Marking

1852.
4(1)/250~ T85/55



6A 125V AC
4A 250V AC
1/10 HP 125-250V AC
R 52

Herstellort/-jahr/-monat nach
code of manufacture
place/year/month acc. to:
DIN EN 60062

Ausschalter 2-polig

Für Geräte der Klasse II geeignet

DPST

suitable for appliances of class II

Schutzvermerk
nach DIN 34 beachten
COPYRIGHT RESERVED

Allgemeintoleranzen/UNTOLERANCED DIMENSIONS				PROJECTION 	Pause COPY	Blatt SHEET		Zeichn./DRAWING NO. K 1852.1128
Für Längen und Radien FOR LENGTHS AND RADII.	Abmaße in mm für Nennmaßbereich in mm ALL DIMENSIONS ARE IN MILLIMETRES					Original DIN A4	Maßstab SCALE 1:1	
	bis/UP TO 6	über/OVER 6 bis/UP TO 30	über/OVER 30					
±	0.2	0.4	.	0 10 20 30 mm				
d	66876	20.01.10 hhe	i			Geräteschalter Appliance Switch		
c	63303	19.05.09 hhe	h					
b	29403	10.10.00 Mut	g	gez./DRAWN BY 16.06.93 Mut gepr./CHECKED BY Lr				
a	22297	17.06.93 Mut	f	Ersatz für/REPLACEMENT OF Zeichng. gl. Nr. vom 07.12.84				
	16345	07.12.84 Rie	e			MARQUARDT Marquardt, D-78604 Riethem-Weilheim		
Ausg. ISSUE	Anderung REVISION	gez. DRAWN BY	Ausg. ISSUE	Anderung REVISION	gez. DRAWN BY			