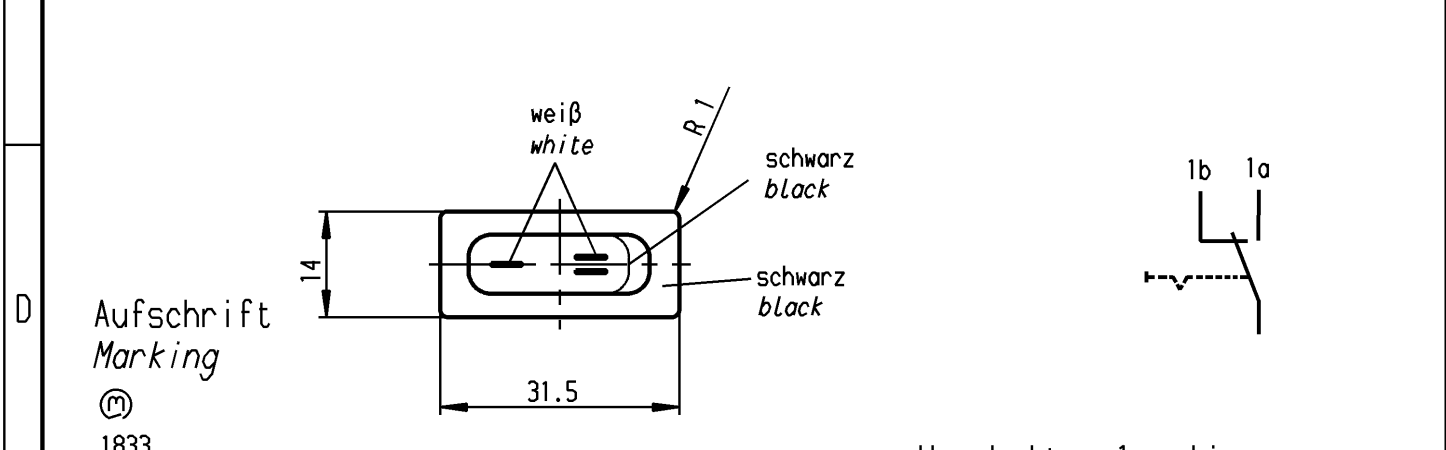
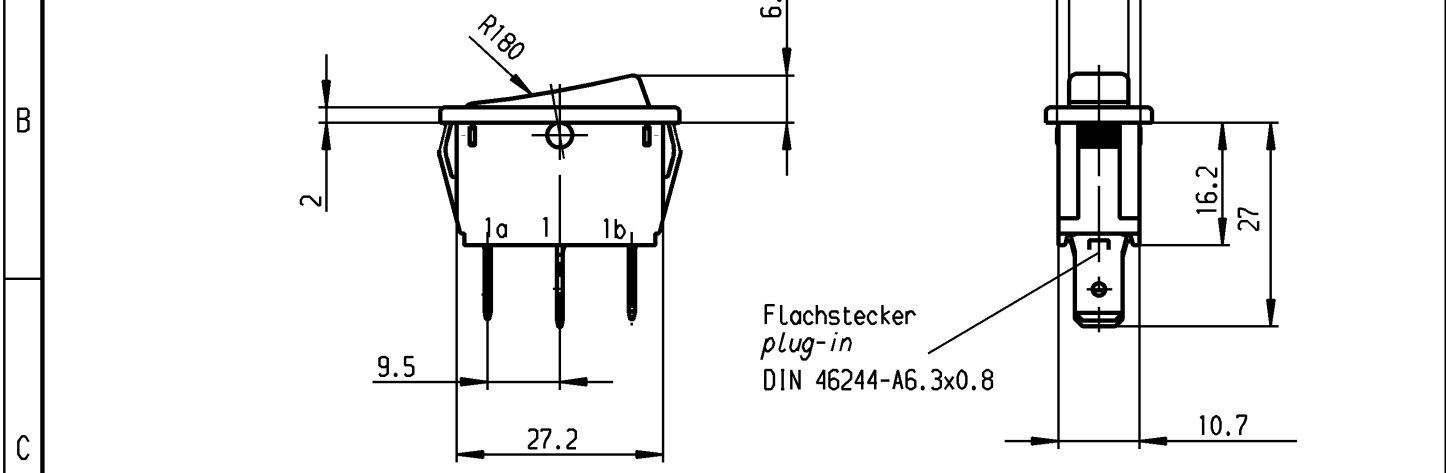


A	Empfohlener Ausschnitt für Rastbefestigung (Grat gegenüber Bestückungsseite) <i>recommended cut-out for snap-in fixing (edge opposite to snap-in direction)</i>	Wanddicke <i>wall thickness</i>	Ausschnittlänge <i>length of cut-out</i>
		0.75 to / bis 1.25	30 -0.1
		1.25 to / bis 2	30.2 -0.1
		2 to / bis 3	30.6 -0.1
			Ausschnittbreite <i>width of cut-out</i>
			11 +0.1
			11 +0.1
			11 +0.1

VERTRAULICH-CONFIDENTIAL
 © Alle Rechte bei Marquardt, auch fuer den Fall von Schutzrechtsanmeldungen. Jede Verfuegungsbefugnis, wie Kopier- und Weitergaberecht, bei uns.
 © This document is the exclusive property of Marquardt. Without our consent, it may not be reproduced or given to third parties.



Aufschrift
Marking

Ⓜ
1833.
6(4)/250 ~ 5E4
10(4)/250 ~ T105/55



6A 125-250V AC
1/4 HP 125V AC
1/2 HP 250V AC
R30

Herstellort/-jahr/-woche
code of manufacture:
place/year/week

Auf Verpackung / on box : G

Umschalter 1-polig
Fuer Gerate der Klasse II geeignet

SPDT
suitable for appliances of class II

G=Konform nach IEC 60335-1:2001 Kap.30
G=matching IEC 60335-1:2001 clause 30

Schutzvermerk nach DIN 34 beachten COPYRIGHT RESERVED

Allgemeintoleranzen/UNTOLERANCED DIMENSIONS			PROJECTION		Pause COPY		Blatt SHEET 01		Zeichn./DRAWING NO.	
Für Längen und Radien FOR LENGTHS AND RADII. ±		Abmaße in mm für Nennmaßbereich in mm ALL DIMENSIONS ARE IN MILLIMETRES					Original DIN A4		K 1833.3307	
		bis/UP TO 6	über/OVER 6 bis/UP TO 30	über/OVER 30			Maßstab SCALE 1:1			
d				i		0 10 20 30 mm		Geraeteschalter Appliance Switch		
c				h		gez./DRAWN BY 10.01.94 Grh				
b	79950	01.08.12	hhe	g		gez./DRAWN BY Hg				
a	69573	16.07.10	hhe	f		Ersatz für/REPLACEMENT OF				
	48785	21.08.06	hhe	e				MARQUARDT Marquardt, D-78604 Rietheim-Weilheim		
Ausg. ISSUE	Änderung REVISION	gez. DRAWN BY		Ausg. ISSUE	Änderung REVISION	gez. DRAWN BY				