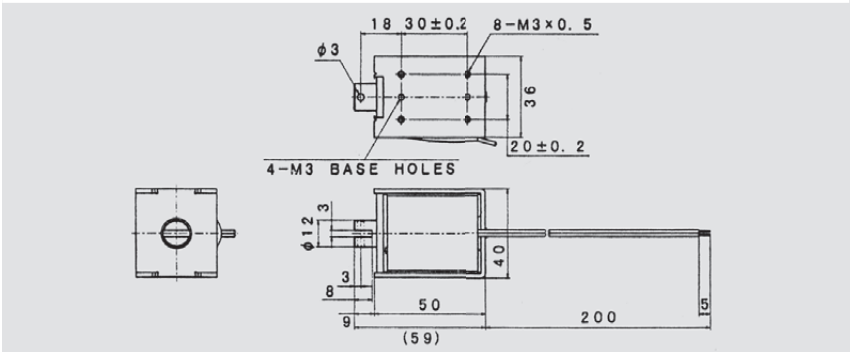


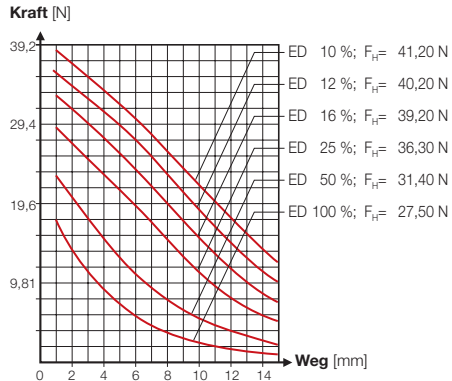
TDS-12 M



Maßzeichnungen · Abmessungen in mm



Kraft-Weg-Diagramm · F_H = Haltekraft



Spulwerte

Einschaltdauer ED [%]	100	50	25	10
Leistungsaufnahme [W]	7,5	15	30	75
Widerstand [Ω]	VDC	VDC	VDC	VDC
4,8	6	8,5	12	19
19,2	12	17	24	38
77	24	34	48	76
307	48	68	96	152
853	80	113	160	253
1 333	100	141	200	317

Isolationswiderstand $1 \times 10^8 \Omega$ mind., bei 500 VDC

Gesamtgewicht [g] 315,0

Prüfspannung $1\ 000\ V_{\text{eff}}$, 1 min.

Temperaturerhöhung $65\ ^\circ\text{C}$ bei 7,5 W, 100 % ED

Ankergewicht [g] 17,0