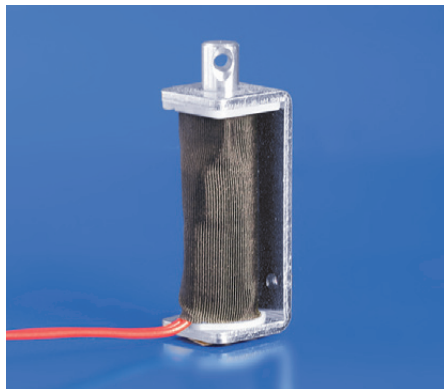
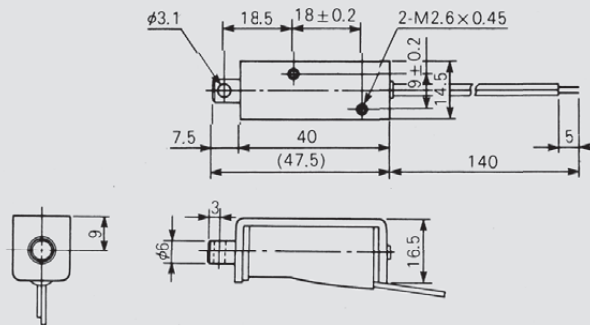


# TDS-06 UB

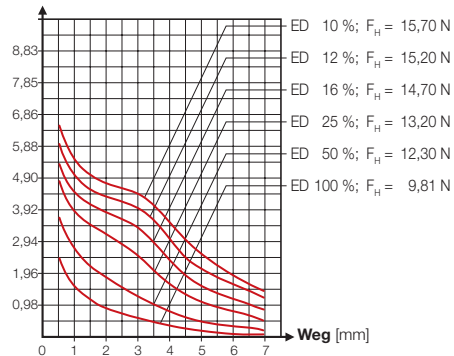


## Maßzeichnungen · Abmessungen in mm



## Kraft-Weg-Diagramm · $F_H$ = Haltekraft

Kraft [N]



## Spulwerte

Einschaltdauer ED [%]	100	50	25	10	
Leistungsaufnahme [W]	2,4	4,8	9,6	24	
Widerstand [ $\Omega$ ]	VDC	VDC	VDC	VDC	
15	6	8,5	12	19	
60	12	17	24	38	
240	24	34	48	76	
960	48	68	96	152	
2 666	80	113	160	253	
4 166	100	141	200	317	
Isolationswiderstand	5 x 10 <sup>7</sup> $\Omega$ mind., bei 500 VDC			Gesamtgewicht [g]	43,0
Prüfspannung	500 V <sub>eff</sub> , 1 min.			Ankergewicht [g]	8,0
Temperaturerhöhung	65 °C bei 2,4 W, 100 % ED				