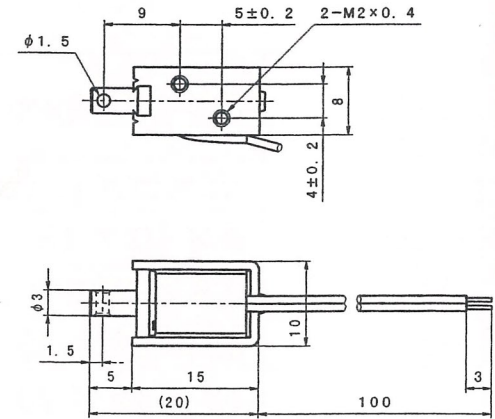
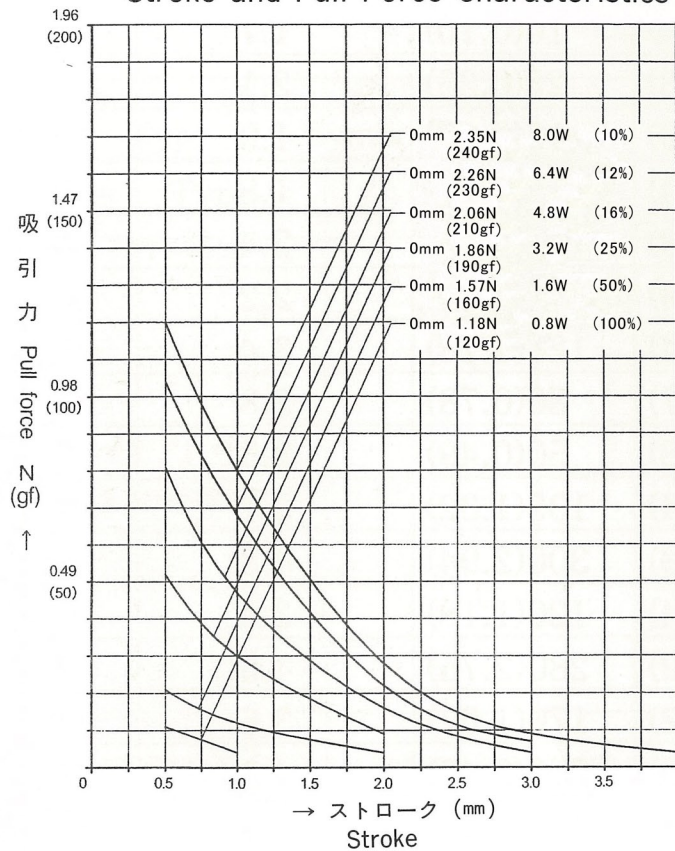


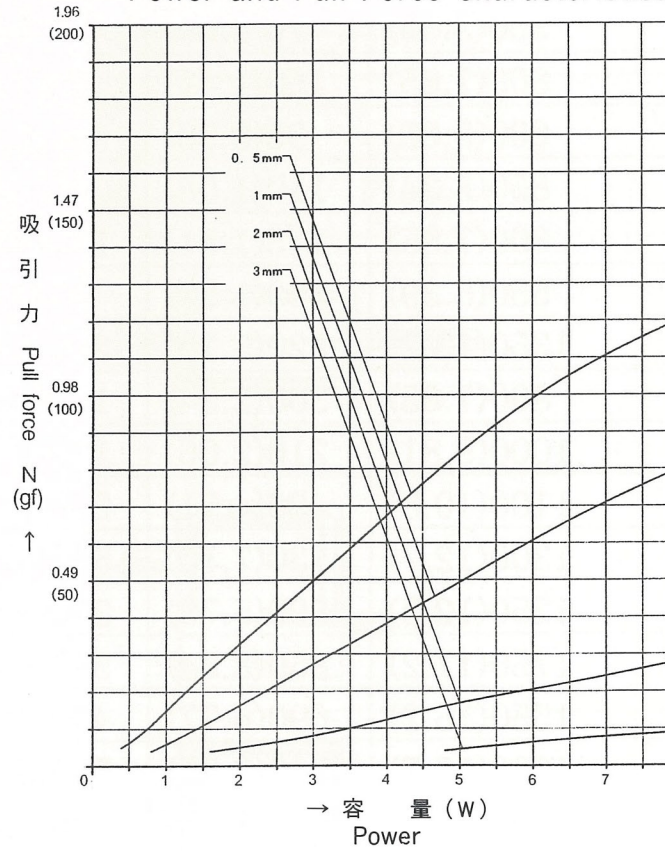
外形寸法
Dimensions



■ ストローク／吸引力特性
Stroke and Pull Force Characteristics



■ 容量／吸引力特性
Power and Pull Force Characteristics



標準コイル表 連続定格 0.8W
Standard Coil Specifications
Cont. rating 0.8W

電圧(V) Voltage	抵抗(Ω) Resistance	電流(mA) Current
6	45	133.3
12	180	66.7
24	720	33.3

- 総重量: 5.5g
Total weight
- プランジャー重量: 0.7g
Plunger weight