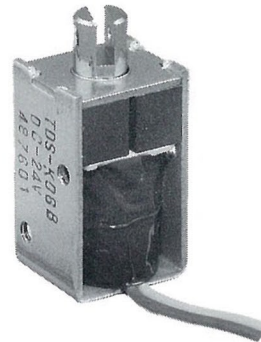
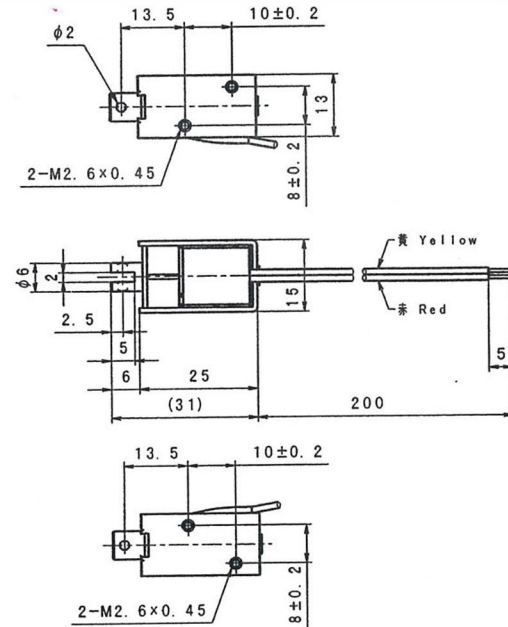


TDS-K06B

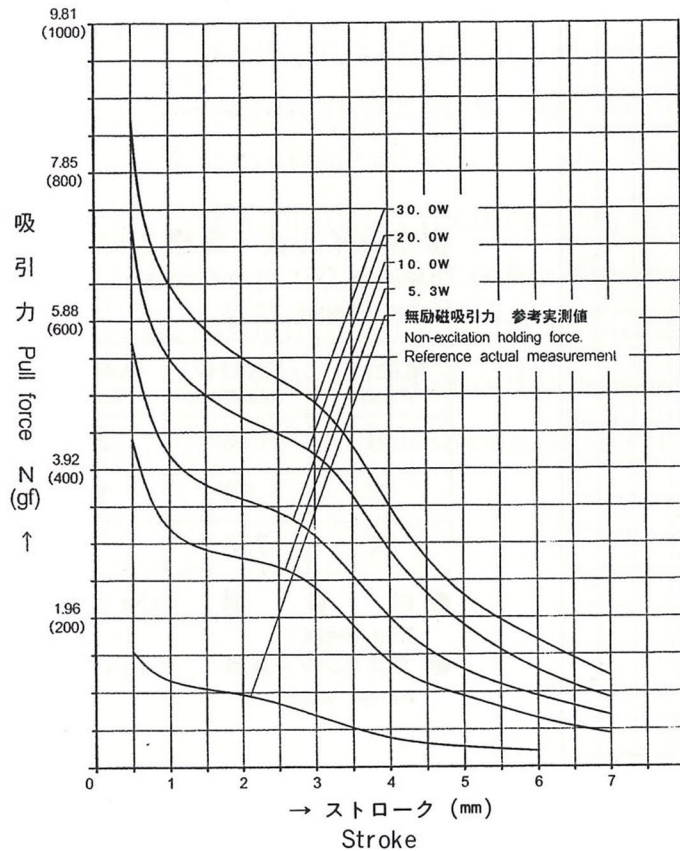
- 無励磁吸着力 7.85N
Non-excitation holding force 7.85N
- 復旧電圧：定格電圧±10%
(最低復旧負荷 0.98N)
Releasing Voltage：Rated voltage±10%
(Minimum release load 0.98N)



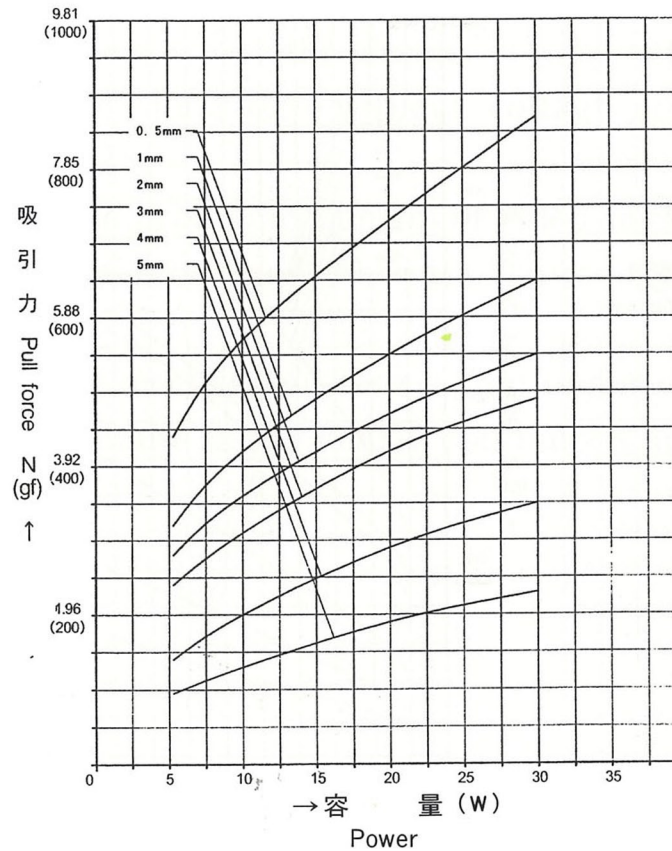
外形寸法
Dimensions



■ ストローク／吸引力特性
Stroke and Pull Force Characteristics



■ 容量／吸引力特性
Power and Pull Force Characteristics



標準コイル表 定格 5.3W
Standard Coil Specifications
Rated Power 5.3W

電圧(V) Voltage	抵抗(Ω) Resistance	電流(mA) Current
6	6.8	882
12	27.2	441
24	109	220

- 総重量：25.5g
Total weight
- プランジャー重量：4.6g
Plunger weight