



LINARIX Linearer Sensor

LU0-S401G-1312-AH00-2RW

POSITAL
FRABA



Allgemeine Daten

Allgemeine Daten

Spannungsversorgung	4.5 - 30 VDC
Leistungsaufnahme	≤ 1.0 W
Einschaltzeit	< 1 s
Betriebstemperatur	-20 °C (-4 °F) - +80 °C (+176 °F)
Gewicht	3165 g (6.98 lb)
Schutzart (Drehgeber)	IP64 / IP65
EMC: Störaussendung	DIN EN 61000-6-4
EMV: Störfestigkeit	DIN EN 61000-6-2

Mechanische Daten

Maximale Messlänge	10,00 m
Messweg/ Seiltrommelumdrehung	315 mm
Material Messseil	Polyamid-beschichteter Edelstahl
Durchmesser Messseil	1,00 mm
Material Gehäuse	Stahl
Material Seilzug-Gehäuse	Aluminium
Max. Seilgeschwindigkeit	2,0 m / s
Max. Seilbeschleunigung	6,0 g
Max. Auszugskraft	21,0 N

POSITAL

FRABA



Min. Einzugskraft	8,0 N
Lebensdauer	0,5 Mio. Zyklen
Seilanschluss	Ringöse

Daten des Sensors

Technologie	Magnetisch ($\leq 0.09^\circ$)
Genauigkeit	$\pm 0,01$ % FSO
Wiederholbarkeit	$\pm 0,001$ % FSO
Auflösung [Drehgeber - Singleturn]	12 bit
Auflösung [Drehgeber - Multiturn]	13 bit
Ca. lineare Auflösung	76.9 μm
Ausgabe-Code	Gray

Schnittstelle

Schnittstelle	SSI mit Taster und LEDs
Programmierfunktionen	Absolut: Auflösung, Umdrehungen, Code, Preset
Manuelle Funktionen	Presetwert + Komplement via Kabel oder Steckverbinder
Zykluszeit der Schnittstelle	$\geq 25 \mu\text{s}$

Ausgänge

Ausgangstreiber	RS422
Stromaufnahme	Desc
Takteingang	RS 422, via Optokoppler
Taktfrequenz	100 kHz - 2 MHz
Verpolungsschutz	Ja
Kurzschluss-Schutz	Ja
MTTF	350 years @ 40 °C

Elektrischer Anschluss

Verbindungsausrichtung	Radial
Verbindungsausrichtung	Radial 0 / Axial
Kabellänge	2 m [79"]
Leiterquerschnitt	0,14 mm ² / AWG 26
Material / Art	PVC
Kabeldurchmesser	6 mm (0,24 in)

POSITAL

FRABA



Minimaler Biegeradius	46 mm (1.81") fest verlegt, 61 mm (2.4") flexibel verlegt
-----------------------	---

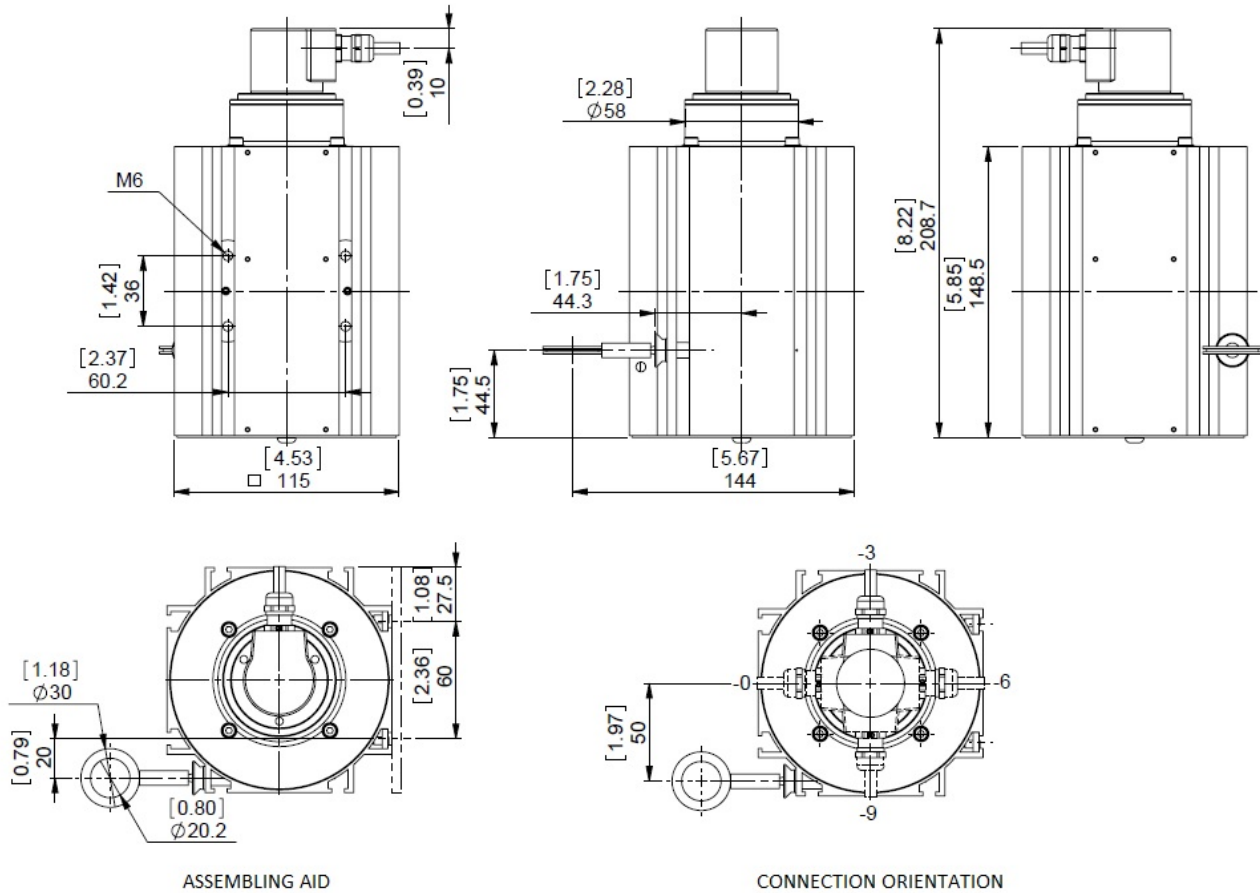
Lebenszyklus

Lebenszyklus	Bewährt
--------------	---------

Anschlussplan

SIGNAL	KABELFARBE
Power Supply	Braun
GND	Weiß
Preset	Blau
Data+	Grau
Data-	Rosa
Clock+	Grün
Clock-	Gelb
DIR	Rot
Shielding	Abschirmung

Maßzeichnung



2D Zeichnung

Zubehör

- Anzeigenmodule
- AP21-00 SSI Display
- AP21-DA SSI Display (4 dig. + analog o/p)
- DiMod-P SSI Display
- Konfiguration/ Schnittstellen Zubehör
- SSI2USB Adapter DB15 (VA01)

Kontakt



Contact Us

Data Sheet
Printed at 8-08-2018 15:08

POSITAL

FRABA



Alle Maße in mm [inch]. Diese Zeichnungen und die darin enthaltenen Informationen sind nur zu allgemeinen Präsentation gedacht. Bitte beachten Sie den „Download“-Bereich für detaillierte technische Zeichnungen. © FRABA B.V., Alle Rechte vorbehalten. Wir übernehmen keine Verantwortung für technische Ungenauigkeiten oder Auslassungen. Spezifikationen können sich ohne vorherige Ankündigung ändern.