



## LINARIX Linearer Sensor

LU0-S401G-1312-7W3A-5RW



### Allgemeine Daten

#### Allgemeine Daten

|                       |   |
|-----------------------|---|
| Spannungsversorgung   | 4.5 - 30 VDC  |
| Leistungsaufnahme     | ≤ 1.0 W   |
| Einschaltzeit         | < 1 s   |
| Betriebstemperatur    | -30 °C fixed (-22 °F), -5 °C flexible (+23 °F) - +80 °C (+176 °F) |
| Gewicht               | 1250 g (2.76 lb)  |
| Schutzart (Drehgeber) | IP54  |
| EMC: Störaussendung   | DIN EN 61000-6-4  |
| EMV: Störfestigkeit   | DIN EN 61000-6-2  |

#### Mechanische Daten

|                               |                                  |
|-------------------------------|----------------------------------|
| Maximale Messlänge            | 7,50 m                           |
| Messweg/ Seiltrommelumdrehung | 333,3 mm                         |
| Material Messseil             | Polyamid-beschichteter Edelstahl |
| Durchmesser Messseil          | 0,45 mm                          |
| Material Gehäuse              | Stahl                            |
| Material Seilzug-Gehäuse      | Kunststoff                       |
| Max. Seilbeschleunigung       | 1.5 g                            |
| Max. Auszugskraft             | 13.0 N                           |

# POSITAL

## FRABA



|                   |                 |
|-------------------|-----------------|
| Min. Einzugskraft | 7.0 N           |
| Lebensdauer       | 0,5 Mio. Zyklen |
| Seilanschluss     | Seilhaken       |

### Daten des Sensors

|                                    |                                  |
|------------------------------------|----------------------------------|
| Technologie                        | Magnetisch ( $\leq 0.09^\circ$ ) |
| Genauigkeit                        | $\pm 0,05$ % FSO                 |
| Wiederholbarkeit                   | $\pm 0,01$ % FSO                 |
| Auflösung [Drehgeber - Singleturn] | 12 bit                           |
| Auflösung [Drehgeber - Multiturn]  | 13 bit                           |
| Ca. lineare Auflösung              | 81.4 $\mu\text{m}$               |
| Ausgabe-Code                       | Gray                             |

### Schnittstelle

|                              |   |
|------------------------------|---|
| Schnittstelle                | SSI mit Taster und LEDs                               |
| Programmierfunktionen        | Absolut: Auflösung, Umdrehungen, Code, Preset         |
| Manuelle Funktionen          | Presetwert + Komplement via Kabel oder Steckverbinder |
| Zykluszeit der Schnittstelle | $\geq 25$ $\mu\text{s}$                               |

### Ausgänge

|                    |                         |
|--------------------|-------------------------|
| Ausgangstreiber    | RS422                   |
| Stromaufnahme      | Desc                    |
| Takteingang        | RS 422, via Optokoppler |
| Taktfrequenz       | 100 kHz - 2 MHz         |
| Verpolungsschutz   | Ja                      |
| Kurzschluss-Schutz | Ja                      |
| MTTF               | 350 years @ 40 °C       |

### Elektrischer Anschluss

|                        |                               |
|------------------------|-------------------------------|
| Verbindungsausrichtung | Radial                        |
| Verbindungsausrichtung | Radial 3                      |
| Kabellänge             | 5 m [197"]                    |
| Leiterquerschnitt      | 0,14 mm <sup>2</sup> / AWG 26 |
| Material / Art         | PVC                           |
| Kabeldurchmesser       | 6 mm (0,24 in)                |

# POSITAL

## FRABA



Minimaler Biegeradius

46 mm (1.81") fest verlegt, 61 mm (2.4") flexibel verlegt

### Lebenszyklus

Lebenszyklus

Bewährt

### Anschlussplan

SIGNAL

KABELFARBE

Power Supply

Braun

GND

Weiß

Preset

Blau

Data+

Grau

Data-

Rosa

Clock+

Grün

Clock-

Gelb

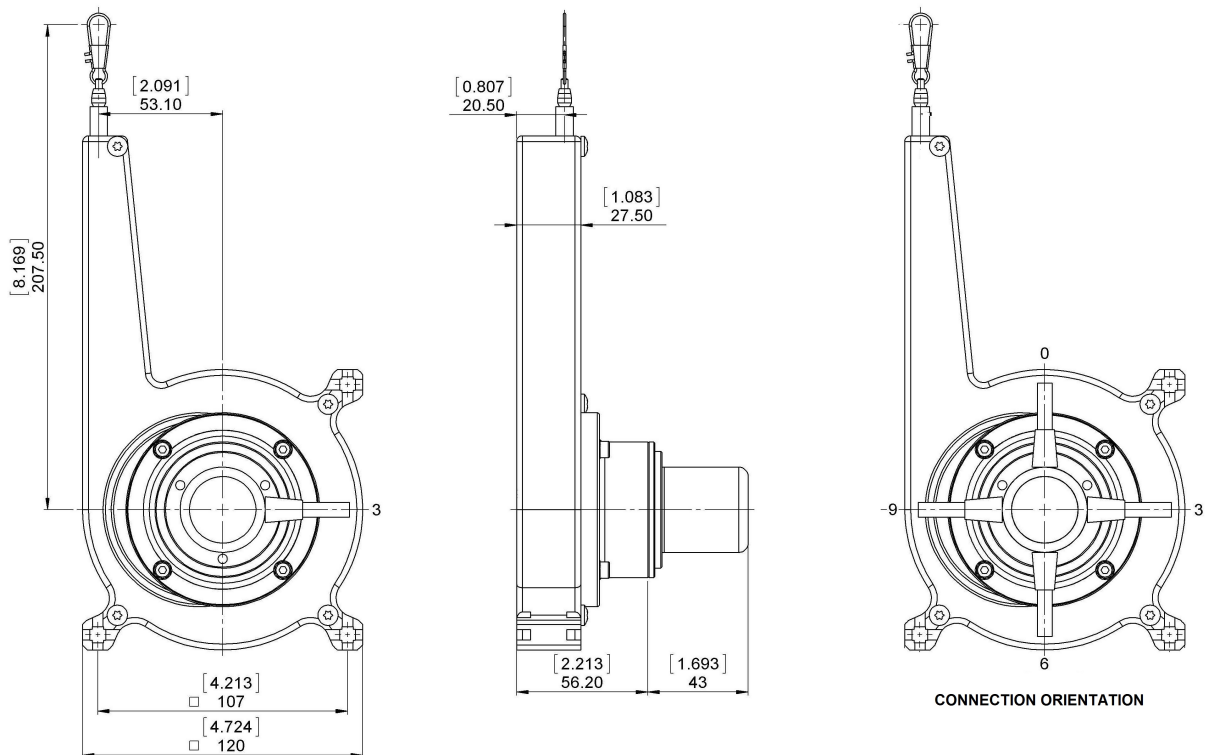
DIR

Rot

Shielding

Abschirmung

### Maßzeichnung



Printed at 8-08-2018 15:08



### [2D Zeichnung](#)

#### **Zubehör**

Anzeigenmodule

AP21-00 SSI Display

AP21-DA SSI Display (4 dig. + analog o/p)

DiMod-P SSI Display

Konfiguration/ Schnittstellen Zubehör

SSI2USB Adapter DB15 (VA01)

#### **Kontakt**



Contact Us

Alle Maße in mm [inch]. Diese Zeichnungen und die darin enthaltenen Informationen sind nur zu allgemeinen Präsentation gedacht. Bitte beachten Sie den „Download“-Bereich für detaillierte technische Zeichnungen. © FRABA B.V., Alle Rechte vorbehalten. Wir übernehmen keine Verantwortung für technische Ungenauigkeiten oder Auslassungen. Spezifikationen können sich ohne vorherige Ankündigung ändern.