



LINARIX Linearer Sensor

LU0-S101B-1213-7W9A-ARW



Allgemeine Daten

Allgemeine Daten

| | |
|-----------------------|---|
| Spannungsversorgung | 4.5 - 30 VDC |
| Leistungsaufnahme | ≤ 1.0 W |
| Einschaltzeit | < 1 s |
| Betriebstemperatur | -30 °C fixed (-22 °F), -5 °C flexible (+23 °F) - +80 °C (+176 °F) |
| Gewicht | 1385 g (3.05 lb) |
| Schutzart (Drehgeber) | IP54 |
| EMC: Störaussendung | DIN EN 61000-6-4 |
| EMV: Störfestigkeit | DIN EN 61000-6-2 |

Mechanische Daten

| | |
|-------------------------------|----------------------------------|
| Maximale Messlänge | 7,50 m |
| Messweg/ Seiltrommelumdrehung | 333,3 mm |
| Material Messseil | Polyamid-beschichteter Edelstahl |
| Durchmesser Messseil | 0,45 mm |
| Material Gehäuse | Stahl |
| Material Seilzug-Gehäuse | Kunststoff |
| Max. Seilbeschleunigung | 1.5 g |
| Max. Auszugskraft | 13.0 N |

POSITAL

FRABA



| | |
|-------------------|-----------------|
| Min. Einzugskraft | 7.0 N |
| Lebensdauer | 0,5 Mio. Zyklen |
| Seilanschluss | Seilhaken |

Daten des Sensors

| | |
|------------------------------------|----------------------------------|
| Technologie | Magnetisch ($\leq 0.09^\circ$) |
| Genauigkeit | $\pm 0,05$ % FSO |
| Wiederholbarkeit | $\pm 0,01$ % FSO |
| Auflösung [Drehgeber - Singleturn] | 13 bit |
| Auflösung [Drehgeber - Multiturn] | 12 bit |
| Ca. lineare Auflösung | 40.7 μm |
| Ausgabe-Code | Binär |

Schnittstelle

| | |
|------------------------------|---|
| Schnittstelle | SSI Preset |
| Programmierfunktionen | Absolut: Auflösung, Umdrehungen, Code, Preset |
| Manuelle Funktionen | Presetwert + Komplement via Kabel oder Steckverbinder |
| Zykluszeit der Schnittstelle | ≥ 25 μs |

Ausgänge

| | |
|--------------------|-------------------------|
| Ausgangstreiber | RS422 |
| Stromaufnahme | Desc |
| Takteingang | RS 422, via Optokoppler |
| Taktfrequenz | 100 kHz - 2 MHz |
| Verpolungsschutz | Ja |
| Kurzschluss-Schutz | Ja |
| MTTF | 350 years @ 40 °C |

Elektrischer Anschluss

| | |
|------------------------|-------------------------------|
| Verbindungsausrichtung | Radial |
| Verbindungsausrichtung | Radial 9 |
| Kabellänge | 10 m [394"] |
| Leiterquerschnitt | 0,14 mm ² / AWG 26 |
| Material / Art | PVC |
| Kabeldurchmesser | 6 mm (0,24 in) |

POSITAL

FRABA



Minimaler Biegeradius

46 mm (1.81") fest verlegt, 61 mm (2.4") flexibel verlegt

Lebenszyklus

Lebenszyklus

Bewährt

Anschlussplan

SIGNAL

KABELFARBE

Power Supply

Braun

GND

Weiß

Data+

Grau

Data-

Rosa

Clock+

Grün

Clock-

Gelb

Preset

Blau

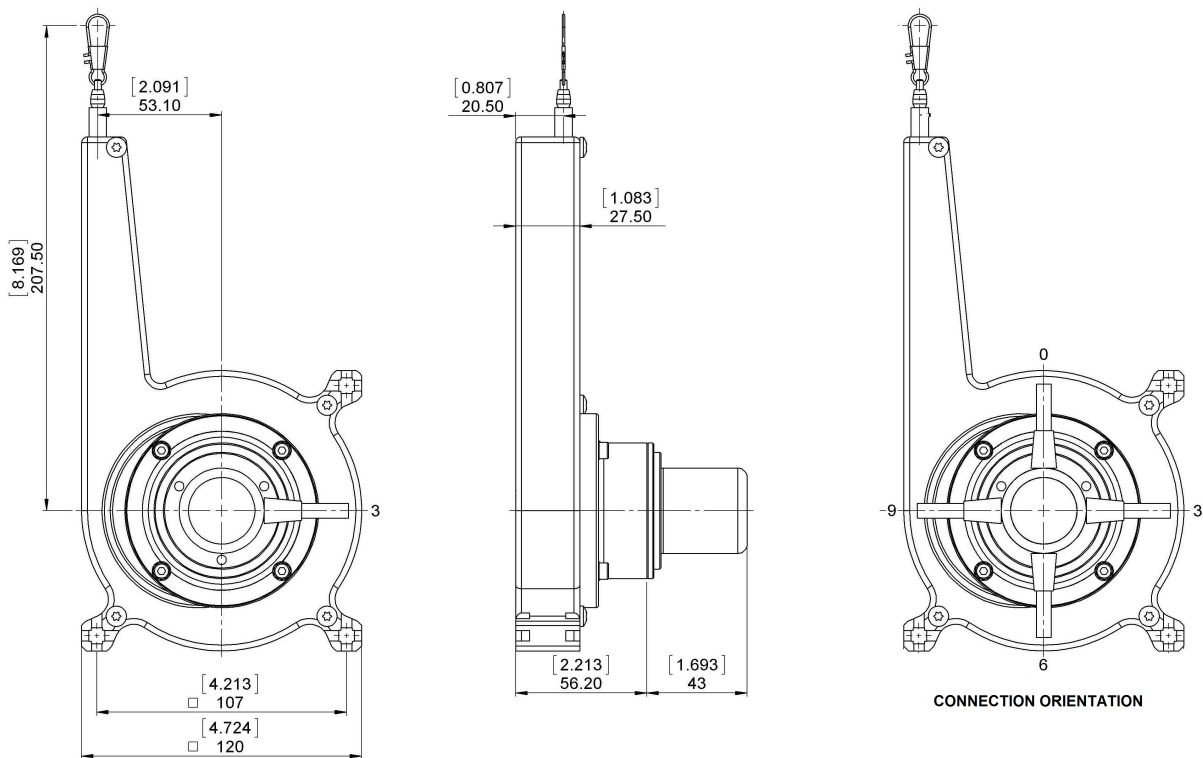
DIR

Rot

Shielding

Abschirmung

Maßzeichnung



Data Sheet

Printed at 8-08-2018 14:08



[2D Zeichnung](#)

Zubehör

Anzeigenmodule

AP21-00 SSI Display

AP21-DA SSI Display (4 dig. + analog o/p)

DiMod-P SSI Display

Konfiguration/ Schnittstellen Zubehör

SSI2USB Adapter DB15 (VA01)

Kontakt



Contact Us

Alle Maße in mm [inch]. Diese Zeichnungen und die darin enthaltenen Informationen sind nur zu allgemeinen Präsentation gedacht. Bitte beachten Sie den „Download“-Bereich für detaillierte technische Zeichnungen. © FRABA B.V., Alle Rechte vorbehalten. Wir übernehmen keine Verantwortung für technische Ungenauigkeiten oder Auslassungen. Spezifikationen können sich ohne vorherige Ankündigung ändern.