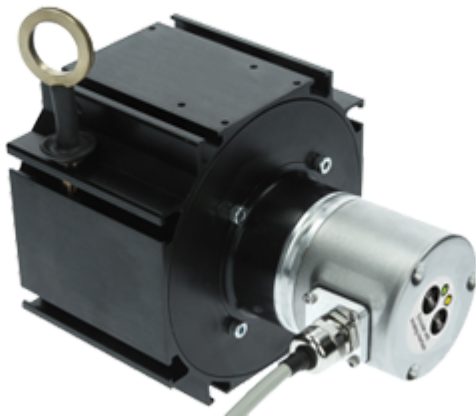




LINARIX Linearer Sensor

LD0-S401G-1212-5G30-ARW

POSITAL
FRABA



Allgemeine Daten

Allgemeine Daten

Spannungsversorgung	4.5 - 30 VDC
Leistungsaufnahme	$\leq 1,5$ W
Einschaltzeit	< 250 ms
Betriebstemperatur	-20 °C (-4 °F) - +80 °C (+176 °F)
Gewicht	1885 g (4.16 lb)
Schutzart (Drehgeber)	IP64 / IP65
EMC: Störaussendung	DIN EN 61000-6-4
EMV: Störfestigkeit	DIN EN 61000-6-2

Mechanische Daten

Maximale Messlänge	5,00 m
Messweg/ Seiltrommelumdrehung	315 mm
Material Messseil	Polyamid-beschichteter Edelstahl
Durchmesser Messseil	1,00 mm
Material Gehäuse	Stahl
Material Seilzug-Gehäuse	Aluminium
Max. Seilgeschwindigkeit	2,0 m / s
Max. Seilbeschleunigung	5,0 g
Max. Auszugskraft	16,0 N

POSITAL

FRABA



Min. Einzugskraft	4,0 N
Lebensdauer	0,5 Mio. Zyklen
Seilanschluss	Ringöse

Daten des Sensors

Technologie	Optisch ($\leq 0.02^\circ$)
Genauigkeit	$\pm 0,02$ % FSO
Wiederholbarkeit	$\pm 0,002$ % FSO
Auflösung [Drehgeber - Singleturn]	12 bit
Auflösung [Drehgeber - Multiturn]	12 bit
Ca. lineare Auflösung	76.9 μm
Ausgabe-Code	Gray

Schnittstelle

Schnittstelle	SSI mit Taster und LEDs
Diagnose	desc
Manuelle Funktionen	Presetwert via Drucktaste und Kabel oder Steckverbinder
Zykluszeit der Schnittstelle	$\geq 25 \mu\text{s}$

Ausgänge

Ausgangstreiber	RS422
Takteingang	RS 422, via Optokoppler
Taktfrequenz	100 kHz - 2 MHz
Verpolungsschutz	Ja
Kurzschluss-Schutz	Ja
MTTF	16,2 Jahre @ 40°C

Elektrischer Anschluss

Verbindungsausrichtung	Radial
Verbindungsausrichtung	Radial 3
Kabellänge	10 m [394"]
Leiterquerschnitt	0,14 mm ² / AWG 26
Material / Art	PVC
Kabeldurchmesser	6 mm (0,24 in)
Minimaler Biegeradius	46 mm (1.81") fest verlegt, 61 mm (2.4") flexibel verlegt



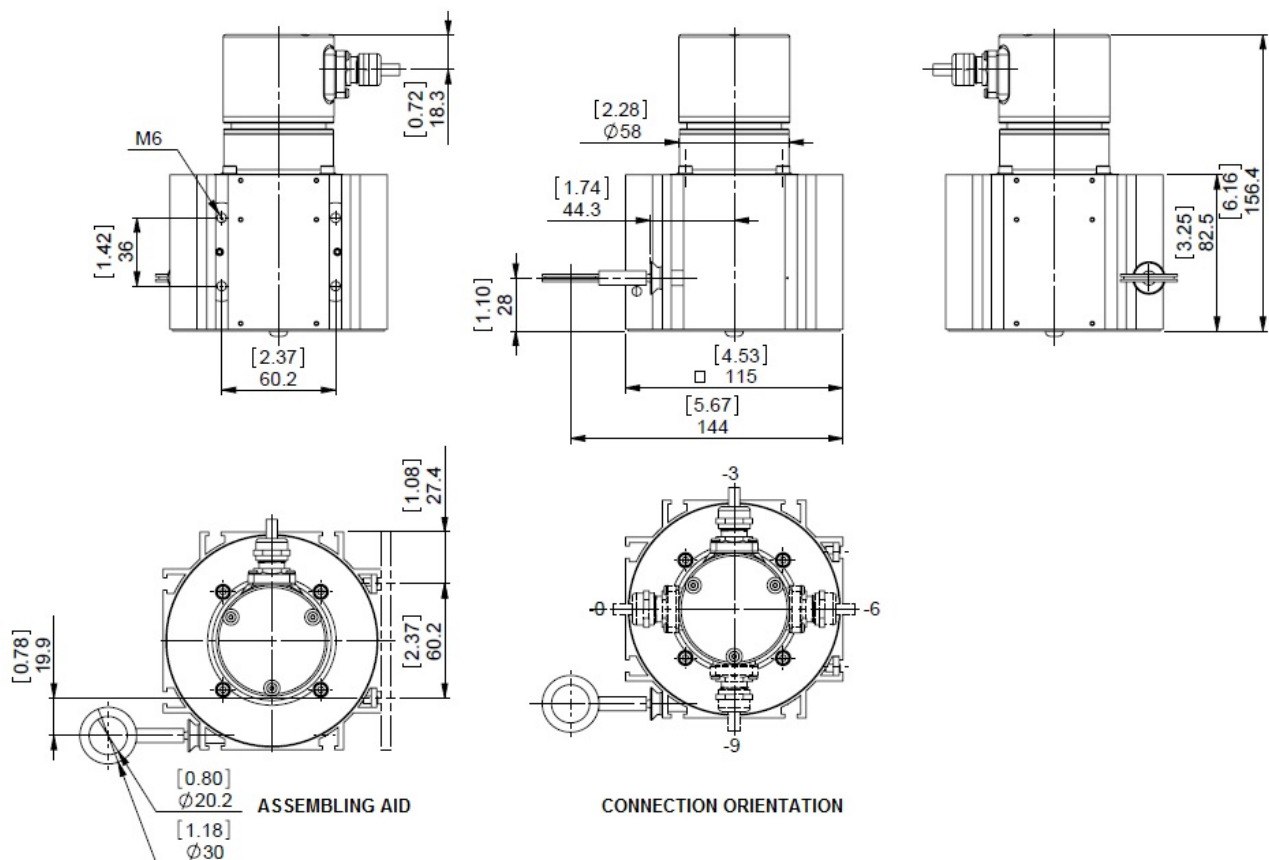
Lebenszyklus

Lebenszyklus	Bewährt
--------------	---------

Anschlussplan

SIGNAL	KABELFARBE
Power Supply	Braun
GND	Weiß
Data+	Grau
Data-	Rosa
Clock+	Grün
Clock-	Gelb
Preset	Blau
DIR	Rot
Shielding	Abschirmung

Maßzeichnung



[2D Zeichnung](#)

Data Sheet
Printed at 8-08-2018 12:08



Zubehör

Anzeigenmodule
AP21-00 SSI Display
AP21-DA SSI Display (4 dig. + analog o/p)
DiMod-P SSI Display
Konfiguration/ Schnittstellen Zubehör
SSI2USB Adapter DB15 (VA01)

Kontakt



Contact Us

Alle Maße in mm [inch]. Diese Zeichnungen und die darin enthaltenen Informationen sind nur zu allgemeinen Präsentation gedacht. Bitte beachten Sie den „Download“-Bereich für detaillierte technische Zeichnungen. © FRABA B.V., Alle Rechte vorbehalten. Wir übernehmen keine Verantwortung für technische Ungenauigkeiten oder Auslassungen. Spezifikationen können sich ohne vorherige Ankündigung ändern.