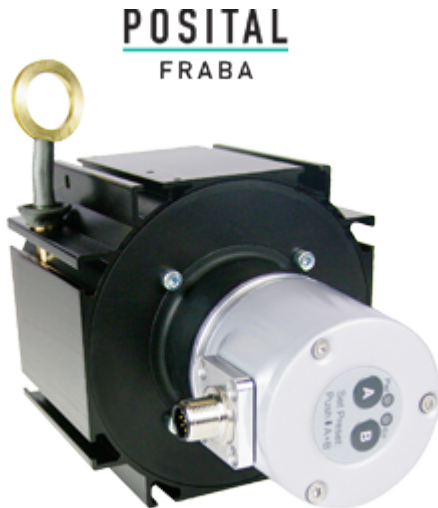




## LINARIX Linearer Sensor

LD0-S401G-1212-5G00-PRQ



### Allgemeine Daten

#### Allgemeine Daten

Spannungsversorgung	4.5 - 30 VDC
Leistungsaufnahme	$\leq 1,5$ W
Einschaltzeit	< 250 ms
Betriebstemperatur	-20 °C (-4 °F) - +80 °C (+176 °F)
Gewicht	1485 g (3.27 lb)
Schutzart (Drehgeber)	IP64 / IP65
EMC: Störaussendung	DIN EN 61000-6-4
EMV: Störfestigkeit	DIN EN 61000-6-2

#### Mechanische Daten

Maximale Messlänge	5,00 m
Messweg/ Seiltrommelumdrehung	315 mm
Material Messseil	Polyamid-beschichteter Edelstahl
Durchmesser Messseil	1,00 mm
Material Gehäuse	Stahl
Material Seilzug-Gehäuse	Aluminium
Max. Seilgeschwindigkeit	2,0 m / s
Max. Seilbeschleunigung	5,0 g
Max. Auszugskraft	16,0 N

# POSITAL

## FRABA



Min. Einzugskraft	4,0 N
Lebensdauer	0,5 Mio. Zyklen
Seilanschluss	Ringöse

### Daten des Sensors

Technologie	Optisch ( $\leq 0.02^\circ$ )
Genauigkeit	$\pm 0,02$ % FSO
Wiederholbarkeit	$\pm 0,002$ % FSO
Auflösung [Drehgeber - Singleturn]	12 bit
Auflösung [Drehgeber - Multiturn]	12 bit
Ca. lineare Auflösung	76.9 $\mu\text{m}$
Ausgabe-Code	Gray

### Schnittstelle

Schnittstelle	SSI mit Taster und LEDs
Diagnose	desc
Manuelle Funktionen	Presetwert via Drucktaste und Kabel oder Steckverbinder
Zykluszeit der Schnittstelle	$\geq 25 \mu\text{s}$

### Ausgänge

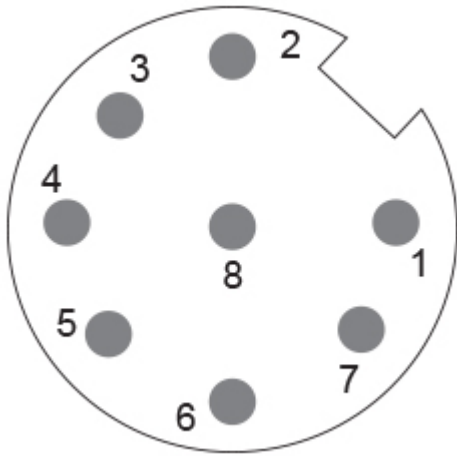
Ausgangstreiber	RS422
Takteingang	RS 422, via Optokoppler
Taktfrequenz	100 kHz - 2 MHz
Verpolungsschutz	Ja
Kurzschluss-Schutz	Ja
MTTF	16,2 Jahre @ 40°C

### Elektrischer Anschluss

Verbindungsausrichtung	Radial
Verbindungsausrichtung	Radial 0 / Axial
Anschluss	M12, Stecker, 8-polig, A-kodiert

### Lebenszyklus

Lebenszyklus	Bewährt
--------------	---------



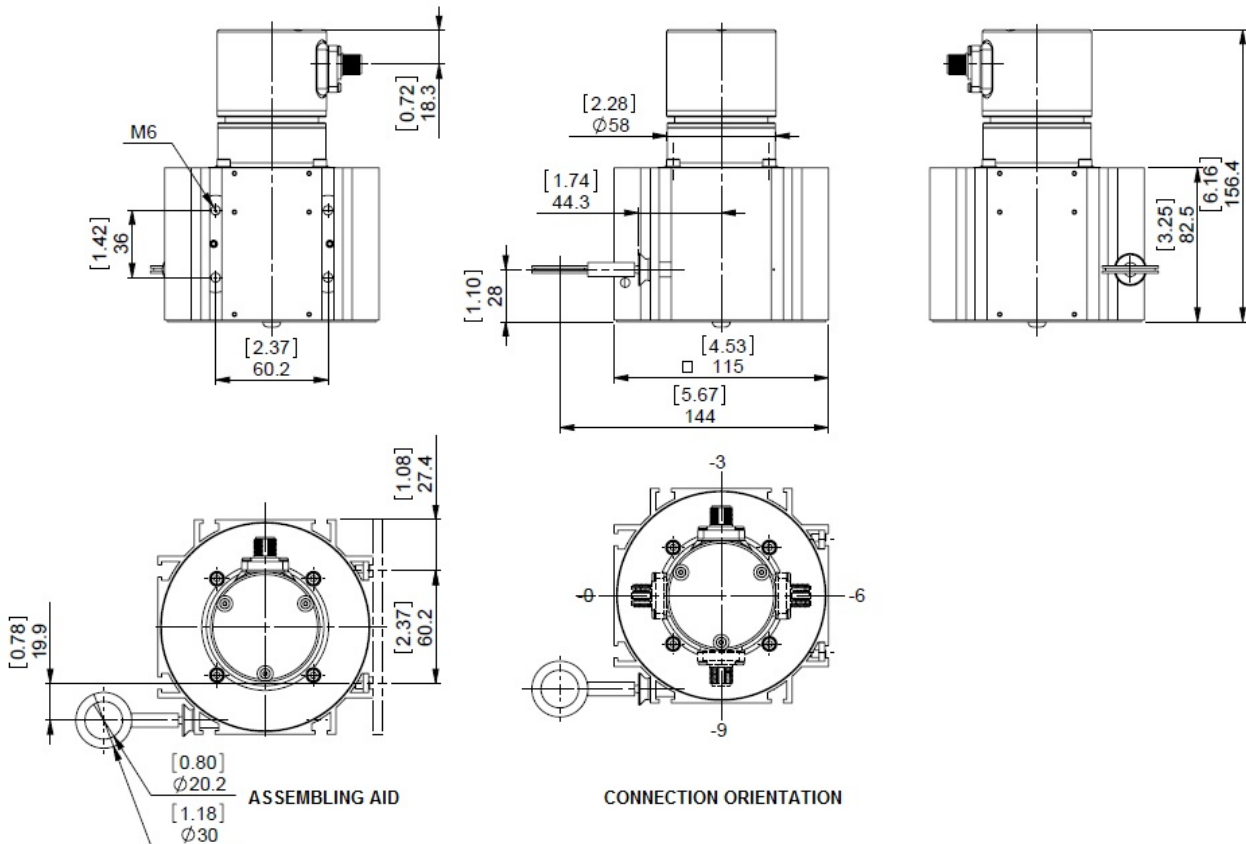
## Anschlussplan

SIGNAL	PIN-NUMMER
Power Supply	2
GND	1
Data+	5
Data-	6
Clock+	3
Clock-	4
Preset	7
DIR	8
Shielding	Connector Housing

Connector-View on Encoder

Drehung im Uhrzeigersinn (Sicht auf Welle)

## Maßzeichnung



## 2D Zeichnung

### Zubehör

Steckverbinder & Kabel

5m PUR Kabel, 8-polig, A-codiert, weibl.

10m PUR Kabel, 8-polig, A-codiert, weibl.

2m PUR Kabel, 8-polig, A-codiert, weibl.

10m PUR Kabel, 8-polig, A-codiert, weibl.

M12, 8-polig A-codiert, weiblich

More

Anzeigenmodule

AP21-00 SSI Display

AP21-DA SSI Display (4 dig. + analog o/p)

DiMod-P SSI Display

Konfiguration/ Schnittstellen Zubehör

SSI2USB Adapter DB15 (VA01)

Data Sheet

Printed at 8-08-2018 12:08



### Kontakt



Contact Us

Alle Maße in mm [inch]. Diese Zeichnungen und die darin enthaltenen Informationen sind nur zu allgemeinen Präsentation gedacht. Bitte beachten Sie den „Download“-Bereich für detaillierte technische Zeichnungen. © FRABA B.V., Alle Rechte vorbehalten. Wir übernehmen keine Verantwortung für technische Ungenauigkeiten oder Auslassungen. Spezifikationen können sich ohne vorherige Ankündigung ändern.