



LINARIX Linearer Sensor

LD0-S3E1B-1213-7W00-CAW



Allgemeine Daten

Allgemeine Daten

| | |
|-----------------------|-------------------------------------------------------------------|
| Spannungsversorgung | 4.5 - 30 VDC |
| Leistungsaufnahme | ≤ 1,5 W |
| Einschaltzeit | < 250 ms |
| Betriebstemperatur | -30 °C fixed (-22 °F), -5 °C flexible (+23 °F) - +70 °C (+158 °F) |
| Gewicht | 1040 g (2.29 lb) |
| Schutzart (Drehgeber) | IP64 / IP65 |
| EMC: Störaussendung | DIN EN 61000-6-4 |
| EMV: Störfestigkeit | DIN EN 61000-6-2 |

Mechanische Daten

| | |
|-------------------------------|----------------------------------|
| Maximale Messlänge | 7,50 m |
| Messweg/ Seiltrommelumdrehung | 333,3 mm |
| Material Messseil | Polyamid-beschichteter Edelstahl |
| Durchmesser Messseil | 0,45 mm |
| Material Gehäuse | Stahl |
| Material Seilzug-Gehäuse | Kunststoff |
| Max. Seilbeschleunigung | 1.5 g |
| Max. Auszugskraft | 13.0 N |

POSITAL

FRABA



| | |
|-------------------|-----------------|
| Min. Einzugskraft | 7.0 N |
| Lebensdauer | 0,5 Mio. Zyklen |
| Seilanschluss | Seilhaken |

Daten des Sensors

| | |
|------------------------------------|-------------------------------|
| Technologie | Optisch ($\leq 0.02^\circ$) |
| Genauigkeit | $\pm 0,05$ % FSO |
| Wiederholbarkeit | $\pm 0,01$ % FSO |
| Auflösung [Drehgeber - Singleturn] | 13 bit |
| Auflösung [Drehgeber - Multiturn] | 12 bit |
| Ca. lineare Auflösung | 40.7 μm |
| Ausgabe-Code | Binär |

Schnittstelle

| | |
|------------------------------|-------------------------------------------------------|
| Schnittstelle | SSI Preset + Inkremental |
| Manuelle Funktionen | Presetwert + Komplement via Kabel oder Steckverbinder |
| Zykluszeit der Schnittstelle | ≥ 25 μs |

Ausgänge

| | |
|------------------------|-------------------------------------|
| Ausgangstreiber | desc |
| Ausgänge Inkremental | A, /A, B, /B |
| Rechteck Phasenversatz | $90^\circ \pm 4.5^\circ$ electrical |
| Takteingang | RS 422, via Optokoppler |
| Taktfrequenz | 100 kHz - 2 MHz |
| Verpolungsschutz | Ja |
| Kurzschluss-Schutz | Ja |
| MTTF | 16,2 Jahre @ 40°C |

Elektrischer Anschluss

| | |
|------------------------|--------------------------------------------------|
| Verbindungsausrichtung | Axial |
| Verbindungsausrichtung | Radial 0 / Axial |
| Kabellänge | 1 m [39"] |
| Leiterquerschnitt | 0,14 mm ² / AWG 26 |
| Material / Art | PVC |
| Kabeldurchmesser | 8 mm (0,31 in) |
| Minimaler Biegeradius | 35 mm (1,38 in) fixiert, 70 mm (2,76 in) biegsam |

Data Sheet

Printed at 8-08-2018 12:08

POSITAL

FRABA



Lebenszyklus

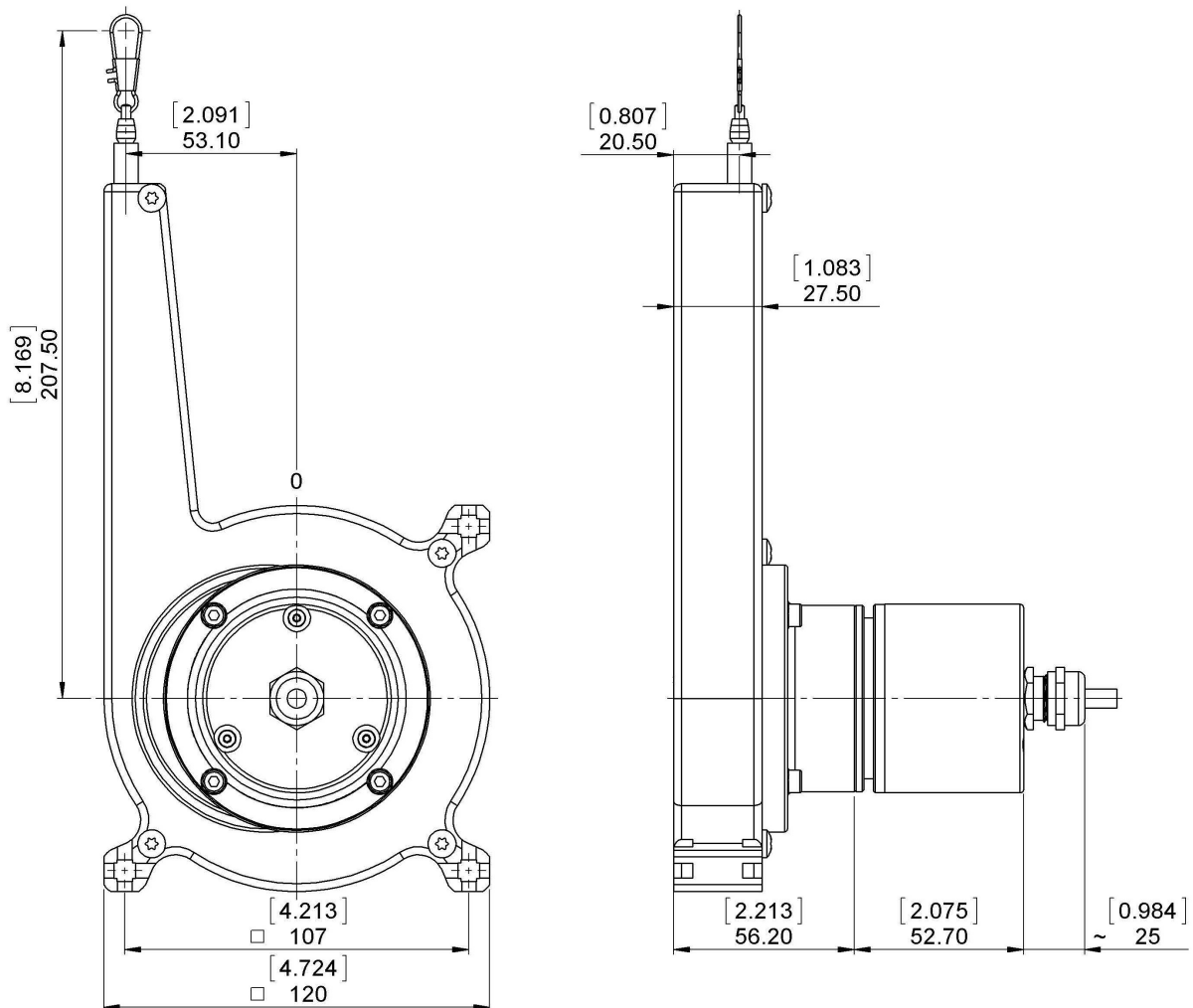
| | |
|--------------|---------|
| Lebenszyklus | Bewährt |
|--------------|---------|

Anschlussplan

| SIGNAL | KABELFARBE |
|--------------|-------------|
| Power Supply | Braun |
| GND | Weiß |
| Data+ | Grau |
| Data- | Rosa |
| Clock+ | Grün |
| Clock- | Gelb |
| DIR | Rot |
| Preset | Blau |
| A | Schwarz |
| /A | Violett |
| B | Gray-Pink |
| /B | Red-Blue |
| Shielding | Abschirmung |

Connector-View on Encoder

Maßzeichnung



[2D Zeichnung](#)

Zubehör

Anzeigenmodule
AP21-00 SSI Display
AP21-DA SSI Display (4 dig. + analog o/p)
DiMod-P SSI Display
Konfiguration/ Schnittstellen Zubehör
SSI2USB Adapter DB15 (VA01)

Kontakt

Data Sheet
Printed at 8-08-2018 12:08



Contact Us

Alle Maße in mm [inch]. Diese Zeichnungen und die darin enthaltenen Informationen sind nur zu allgemeinen Präsentation gedacht. Bitte beachten Sie den „Download“-Bereich für detaillierte technische Zeichnungen. © FRABA B.V., Alle Rechte vorbehalten. Wir übernehmen keine Verantwortung für technische Ungenauigkeiten oder Auslassungen. Spezifikationen können sich ohne vorherige Ankündigung ändern.