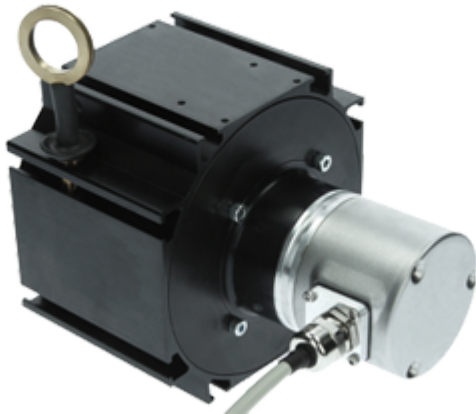




LINARIX Capteurs Linéaires

LD0-S3E1B-1213-3F30-2RW

POSITAL
FRABA



Données générales

Données générales

| | |
|--------------------------------|-----------------------------------|
| Alimentation en Tension | 4.5 - 30 VDC |
| Puissance Absorbée | ≤ 1.5 W |
| Temps de Cycle de démarrage | < 250 ms |
| Température de Service | -20 °C (-4 °F) - +70 °C (+158 °F) |
| Poids | 1070 g (2.36 lb) |
| Classe de Protection (Codeurs) | IP64 / IP65 |
| CEM Emission des Interférences | DIN EN 61000-6-4 |
| EMC: Immunité au Bruit | DIN EN 61000-6-2 |

Données mécaniques

| | |
|--|--------------------------------------|
| Longueur de Mesure Maximale | 3,00 m |
| Circonférence de la Bobine de Fil | 260 mm |
| Matière de Fil | Acier inoxydable revêtu de polyamide |
| Diamètre de Fil | 0,80 mm |
| Matière du Boîtier | Acier |
| Matériau de Boîtier de Fil de Serrage | Aluminium |
| Vitesse Maximale de Déplacement du Fil | 2,0 m / s |
| l'Accélération Maximale du Fil | 7,0 g |
| Extension Maximale | 9,0 N |

Data Sheet

Printed at 9-08-2018 11:08

POSITAL

FRABA



| | |
|------------------------------|----------------------|
| Force de Rétraction Minimale | 5,5 N |
| Durée de Vie Actionnement | 3 millions de cycles |
| Fixation de Fil | M Thread |

Données de capteur

| | |
|--------------------------|-------------------------------|
| Technologie | Optique ($\leq 0.02^\circ$) |
| Précision | $\pm 0,02$ % FSO |
| Répétabilité | $\pm 0,003$ % FSO |
| Résolution Monotour | 13 bit |
| Résolution Multi-tours | 12 bit |
| Résolution Approximative | 31.7 μm |
| Code de Sortie | Binaire |

Interface

| | |
|--------------------------|--|
| Interface | SSI preset + incrémental |
| Fonctions Manuelles | Complément Preset + via un câble ou connecteur |
| Temps de Cycle Interface | ≥ 25 μs |

Sorties

| | |
|---------------------------------------|-------------------------------------|
| Driver de Sortie | SSI (RS422) / Incr. (RS422) |
| Output Incremental | A, /A, B, /B |
| La phase rectangle compenser | $90^\circ \pm 4.5^\circ$ electrical |
| Entrée d'Horloge | RS 422, via Optocoupleur |
| Vitesse d'Horloge | 100 kHz - 2 MHz |
| Protection Inversion de Polarité | Oui |
| Protection Contre les Courts-Circuits | Oui |
| MTTF | 16.2 ans @ 40 °C |

Raccordement électrique

| | |
|---------------------------------------|--|
| Position de la sortie de raccordement | Radial |
| Position de la sortie de raccordement | Radial 3 |
| Longueur du Câble | 2 m [79"] |
| Section de Fil | 0,14 mm ² / AWG 26 |
| Matière / Type | PVC |
| Diamètre du Câble | 8 mm (0,31 in) |
| Rayon de Courbure Minimum | 35 mm (1,38 in) fixe, 70 mm (2,76 in)) flexion |



Cycle de vie des produitsInfos

| | |
|--------------------------------|-------------|
| Cycle de vie des produitsInfos | Bien établi |
|--------------------------------|-------------|

Plan de connexion

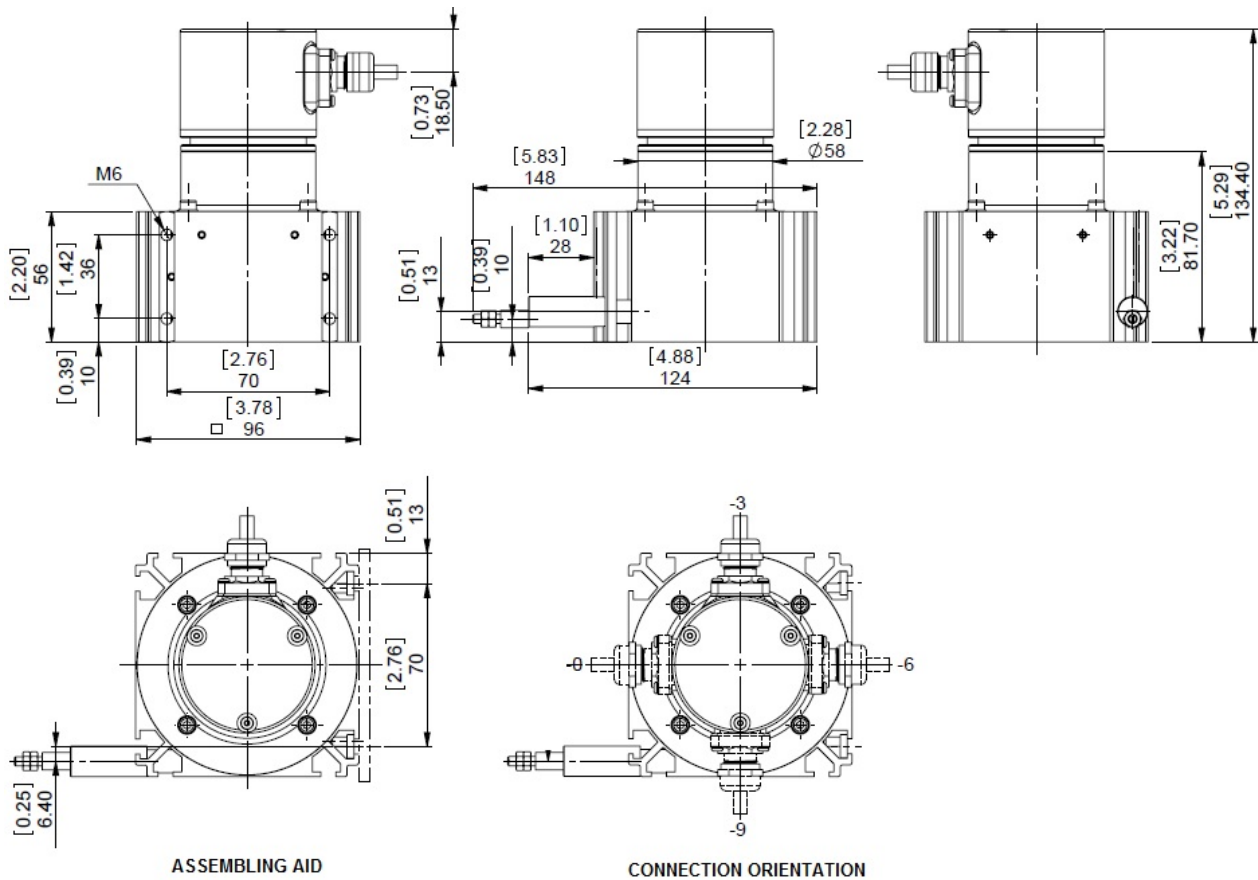
| SIGNAL | COULEUR DU CÂBLE |
|--------------|------------------|
| Power Supply | Brun |
| GND | Blanc |
| Data+ | Gris |
| Data- | Rose |
| Clock+ | Vert |
| Clock- | Jaune |
| DIR | Rouge |
| Preset | Bleu |
| A | Noir |
| /A | Violet |
| B | Gray-Pink |
| /B | Red-Blue |
| Shielding | Bouclier |

Connector-View on Encoder

Dessin de Dimension

POSITAL

FRABA



[2D dessin](#)

Accessoires

Afficheurs

AP21-00 SSI Display

AP21-DA SSI Display (4 dig. + analog o/p)

DiMod-P SSI Display

Modules de Configuration et Dinterface

SSI2USB Adapter DB15 (VA01)

Contact



Contact Us

Data Sheet
Printed at 9-08-2018 11:08

POSITAL

FRABA



Dimensions en [inch] mm. Dimensions de l'encodeur peuvent varier en fonction de l'interface électrique et le connecteur. Ce dessin et l'information contenue est pour fins de présentation générale seulement. S'il vous plaît se référer à la section "Télécharger" pour les dessins techniques détaillés. © FRABA B.V., Tous droits réservés. Nous n'assumons aucune responsabilité pour des inexactitudes techniques ou omissions. Les spécifications sont sujettes à modification sans préavis.