



LINARIX Linearer Sensor

LD0-S3E1B-1213-3D00-PRL

POSITAL
FRABA



Allgemeine Daten

Allgemeine Daten

Spannungsversorgung	4.5 - 30 VDC
Leistungsaufnahme	$\leq 1,5$ W
Einschaltzeit	< 250 ms
Betriebstemperatur	-40 °C (-40 °F) - +80 °C (+176 °F)
Gewicht	620 g (1.37 lb)
Schutzart (Drehgeber)	IP64 / IP65
EMC: Störaussendung	DIN EN 61000-6-4
EMV: Störfestigkeit	DIN EN 61000-6-2

Mechanische Daten

Maximale Messlänge	3,00 m
Messweg/ Seiltrommelumdrehung	200 mm
Material Messseil	Kunststoff-beschichteter Edelstahl
Durchmesser Messseil	0,87 mm
Material Gehäuse	Stahl
Material Seilzug-Gehäuse	Zinkdruckguss
Max. Seilgeschwindigkeit	0,8 m / s
Max. Seilbeschleunigung	1,0 g
Max. Auszugskraft	3,0 N

Data Sheet

Printed at 8-08-2018 12:08

POSITAL

FRABA



Min. Einzugskraft	2,5 N
Lebensdauer	Nicht verfügbar
Seilanschluss	Gewindebolzen

Daten des Sensors

Technologie	Optisch ($\leq 0.02^\circ$)
Genauigkeit	$\pm 0,012$ % FSO
Wiederholbarkeit	$\pm 0,005$ % FSO
Auflösung [Drehgeber - Singleturn]	13 bit
Auflösung [Drehgeber - Multiturn]	12 bit
Ca. lineare Auflösung	24.4 μm
Ausgabe-Code	Binär

Schnittstelle

Schnittstelle	SSI Preset + Inkremental
Manuelle Funktionen	Presetwert + Komplement via Kabel oder Steckverbinder
Zykluszeit der Schnittstelle	≥ 25 μs

Ausgänge

Ausgangstreiber	desc
Ausgänge Inkremental	A, /A, B, /B
Rechteck Phasenversatz	$90^\circ \pm 4.5^\circ$ electrical
Takteingang	RS 422, via Optokoppler
Taktfrequenz	100 kHz - 2 MHz
Verpolungsschutz	Ja
Kurzschluss-Schutz	Ja
MTTF	16,2 Jahre @ 40°C

Elektrischer Anschluss

Verbindungsausrichtung	Radial
Verbindungsausrichtung	Radial 0 / Axial
Anschluss	M23, Stecker, 12-polig

Lebenszyklus

Lebenszyklus	Bewährt
--------------	---------

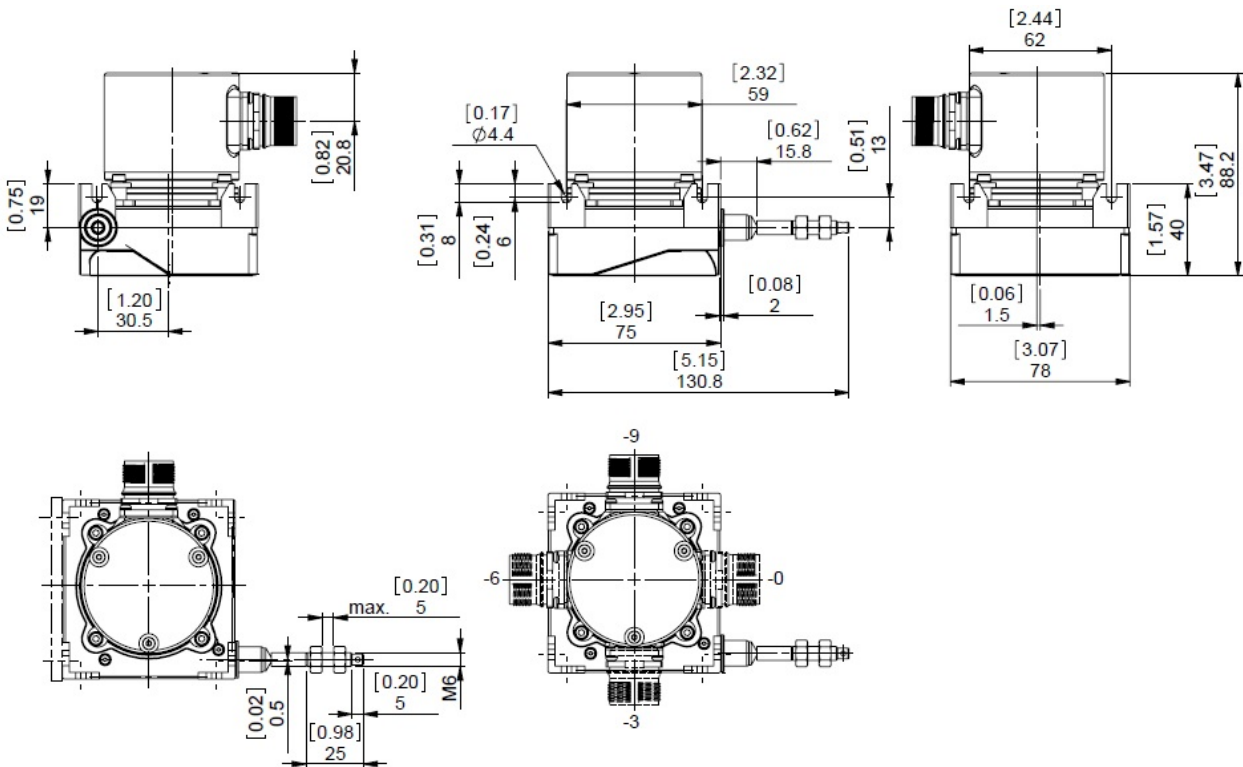


Anschlussplan

SIGNAL	PIN-NUMMER
Power Supply	11
GND	12
Data+	3
Data-	4
Clock+	2
Clock-	1
DIR	8
Preset	9
A	5
/A	6
B	7
/B	10
Shielding	Shell

Connector-View on Encoder

Maßzeichnung



ASSEMBLING AID

CONNECTION ORIENTATION

[2D Zeichnung](#)

Zubehör

Steckverbinder & Kabel

10m PVC Kabel, 12-polig, Uhrzeigersinn, weibl.

15m PVC Kabel, 12-polig, Uhrzeigersinn, weibl.

1m PVC Kabel, 12-polig, Uhrzeigersinn, weibl.

20m PVC Kabel, 12-polig, Uhrzeigersinn, weibl.

5m PVC Kabel, 12-polig, Uhrzeigersinn, weibl.

30m PVC Kabel, 12-polig, Uhrzeigersinn, weibl.

2m PVC Kabel, 12-polig, Uhrzeigersinn, weibl.

M23, 12-polige Uhrzeigersinn, weiblich

More

Anzeigenmodule

AP21-00 SSI Display

AP21-DA SSI Display (4 dig. + analog o/p)

DiMod-P SSI Display

Konfiguration/ Schnittstellen Zubehör

Data Sheet

Printed at 8-08-2018 12:08



SSI2USB Adapter DB15 (VA01)

Kontakt



Contact Us

Alle Maße in mm [inch]. Diese Zeichnungen und die darin enthaltenen Informationen sind nur zu allgemeinen Präsentation gedacht. Bitte beachten Sie den „Download“-Bereich für detaillierte technische Zeichnungen. © FRABA B.V., Alle Rechte vorbehalten. Wir übernehmen keine Verantwortung für technische Ungenauigkeiten oder Auslassungen. Spezifikationen können sich ohne vorherige Ankündigung ändern.