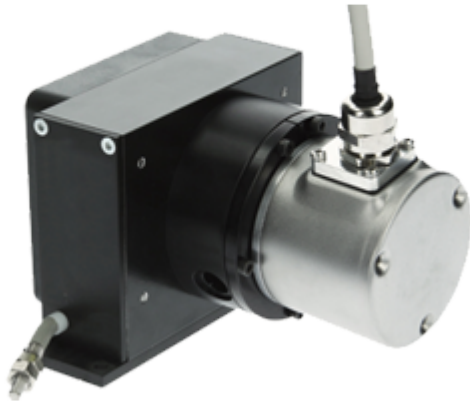




LINARIX Capteurs Linéaires

LD0-S3E1B-1212-6E90-CRW

POSITAL
FRABA



Données générales

Données générales

Alimentation en Tension	4.5 - 30 VDC
Puissance Absorbée	≤ 1.5 W
Temps de Cycle de démarrage	< 250 ms
Température de Service	-20 °C (-4 °F) - +70 °C (+158 °F)
Poids	970 g (2.14 lb)
Classe de Protection (Codeurs)	IP64 / IP65
CEM Emission des Interférences	DIN EN 61000-6-4
EMC: Immunité au Bruit	DIN EN 61000-6-2

Données mécaniques

Longueur de Mesure Maximale	6,00 m
Circonférence de la Bobine de Fil	200 mm
Matière de Fil	Acier inoxydable
Diamètre de Fil	0,54 mm
Matière du Boîtier	Acier
Matériau de Boîtier de Fil de Serrage	Aluminium / plastique
Vitesse Maximale de Déplacement du Filt	3 m/s
l'Accélération Maximale du Fil	2,4 g
Extension Maximale	8,0 N

Data Sheet

Printed at 9-08-2018 11:08

POSITAL

FRABA



Force de Rétraction Minimale	3,0 N
Durée de Vie Actionnement	Non disponible
Fixation de Fil	M Thread

Données de capteur

Technologie	Optique ($\leq 0.02^\circ$)
Précision	± 0.006 % FSO
Répétabilité	$\pm 0,003$ % FSO
Résolution Monotour	12 bit
Résolution Multi-tours	12 bit
Résolution Approximative	48.8 μm
Code de Sortie	Binaire

Interface

Interface	SSI preset + incrémental
Fonctions Manuelles	Complément Preset + via un câble ou connecteur
Temps de Cycle Interface	≥ 25 μs

Sorties

Driver de Sortie	SSI (RS422) / Incr. (RS422)
Output Incremental	A, /A, B, /B
La phase rectangle compenser	$90^\circ \pm 4.5^\circ$ electrical
Entrée d'Horloge	RS 422, via Optocoupleur
Vitesse d'Horloge	100 kHz - 2 MHz
Protection Inversion de Polarité	Oui
Protection Contre les Courts-Circuits	Oui
MTTF	16.2 ans @ 40 °C

Raccordement électrique

Position de la sortie de raccordement	Radial
Position de la sortie de raccordement	Radial 9
Longueur du Câble	1 m [39"]
Section de Fil	0,14 mm ² / AWG 26
Matière / Type	PVC
Diamètre du Câble	8 mm (0,31 in)
Rayon de Courbure Minimum	35 mm (1,38 in) fixe, 70 mm (2,76 in)) flexion



Cycle de vie des produitsInfos

Cycle de vie des produitsInfos	Bien établi
--------------------------------	-------------

Plan de connexion

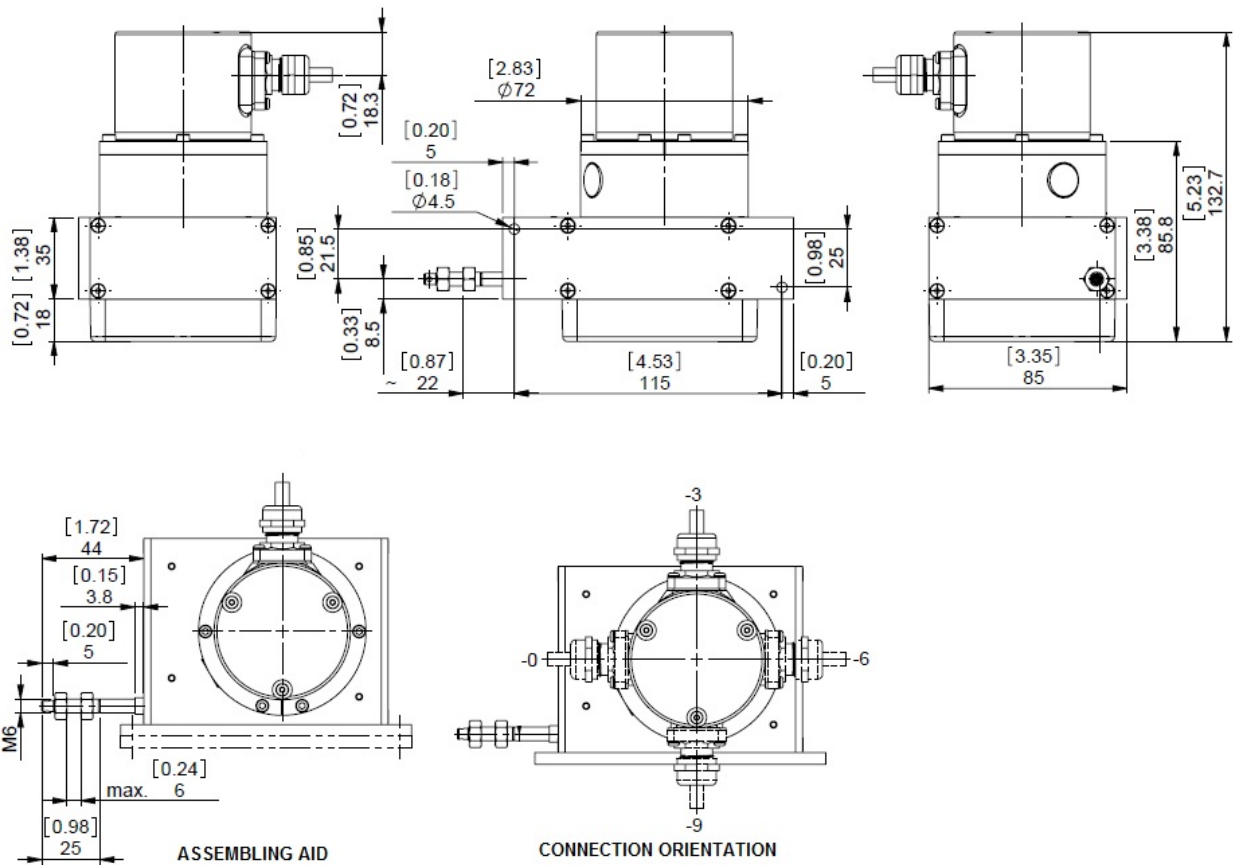
SIGNAL	COULEUR DU CÂBLE
Power Supply	Brun
GND	Blanc
Data+	Gris
Data-	Rose
Clock+	Vert
Clock-	Jaune
DIR	Rouge
Preset	Bleu
A	Noir
/A	Violet
B	Gray-Pink
/B	Red-Blue
Shielding	Bouclier

Connector-View on Encoder

Dessin de Dimension

POSITAL

FRABA



[2D dessin](#)

Accessoires

Afficheurs
AP21-00 SSI Display
AP21-DA SSI Display (4 dig. + analog o/p)
DiMod-P SSI Display
Modules de Configuration et Dinterface
SSI2USB Adapter DB15 (VA01)

Contact



Contact Us

Data Sheet
Printed at 9-08-2018 11:08

POSITAL

FRABA



Dimensions en [inch] mm. Dimensions de l'encodeur peuvent varier en fonction de l'interface électrique et le connecteur. Ce dessin et l'information contenue est pour fins de présentation générale seulement. S'il vous plaît se référer à la section "Télécharger" pour les dessins techniques détaillés. © FRABA B.V., Tous droits réservés. Nous n'assumons aucune responsabilité pour des inexactitudes techniques ou omissions. Les spécifications sont sujettes à modification sans préavis.