



## LINARIX Capteurs Linéaires

LD0-S3C1G-1212-6E30-5RW

POSITAL  
FRABA



### Données générales

#### Données générales

|                                |                                   |
|--------------------------------|-----------------------------------|
| Alimentation en Tension        | 4.5 - 30 VDC                      |
| Puissance Absorbée             | $\leq 1.5$ W                      |
| Temps de Cycle de démarrage    | < 250 ms                          |
| Température de Service         | -20 °C (-4 °F) - +70 °C (+158 °F) |
| Poids                          | 970 g (2.14 lb)                   |
| Classe de Protection (Codeurs) | IP64 / IP65                       |
| CEM Emission des Interférences | DIN EN 61000-6-4                  |
| EMC: Immunité au Bruit         | DIN EN 61000-6-2                  |

#### Données mécaniques

|  |                       |
|--|-----------------------|
| Longueur de Mesure Maximale            | 6,00 m                |
| Circonférence de la Bobine de Fil      | 200 mm                |
| Matière de Fil                         | Acier inoxydable      |
| Diamètre de Fil                        | 0,54 mm               |
| Matière du Boîtier                     | Acier                 |
| Matériau de Boîtier de Fil de Serrage  | Aluminium / plastique |
| Vitesse Maximale de Déplacement du Fil | 3 m/s                 |
| l'Accélération Maximale du Fil         | 2,4 g                 |
| Extension Maximale                     | 8,0 N                 |

Data Sheet

Printed at 9-08-2018 11:08

# POSITAL

## FRABA



|                              |                |
|------------------------------|----------------|
| Force de Rétraction Minimale | 3,0 N          |
| Durée de Vie Actionnement    | Non disponible |
| Fixation de Fil              | M Thread       |

### Données de capteur

|                          |                               |
|--------------------------|-------------------------------|
| Technologie              | Optique ( $\leq 0.02^\circ$ ) |
| Précision                | $\pm 0.006$ % FSO             |
| Répétabilité             | $\pm 0,003$ % FSO             |
| Résolution Monotour      | 12 bit                        |
| Résolution Multi-tours   | 12 bit                        |
| Résolution Approximative | 48.8 $\mu\text{m}$            |
| Code de Sortie           | Gray                          |

### Interface

|                          |  |
|--------------------------|--|
| Interface                | SSI preset + incrémental                       |
| Fonctions Manuelles      | Complément Preset + via un câble ou connecteur |
| Temps de Cycle Interface | $\geq 25$ $\mu\text{s}$                        |

### Sorties

|                                       |                                     |
|---------------------------------------|-------------------------------------|
| Driver de Sortie                      | SSI (RS422) / Incr. (RS422)         |
| Output Incremental                    | A, /A, B, /B                        |
| La phase rectangle compenser          | $90^\circ \pm 4.5^\circ$ electrical |
| Entrée d'Horloge                      | RS 422, via Optocoupleur            |
| Vitesse d'Horloge                     | 100 kHz - 2 MHz                     |
| Protection Inversion de Polarité      | Oui                                 |
| Protection Contre les Courts-Circuits | Oui                                 |
| MTTF                                  | 16.2 ans @ 40 °C                    |

### Raccordement électrique

|                                       |  |
|---------------------------------------|--|
| Position de la sortie de raccordement | Radial   |
| Position de la sortie de raccordement | Radial 3                                       |
| Longueur du Câble                     | 5 m [197"]                                     |
| Section de Fil                        | 0,14 mm <sup>2</sup> / AWG 26                  |
| Matière / Type                        | PVC  |
| Diamètre du Câble                     | 8 mm (0,31 in)                                 |
| Rayon de Courbure Minimum             | 35 mm (1,38 in) fixe, 70 mm (2,76 in)) flexion |



### Cycle de vie des produitsInfos

|                                |             |
|--------------------------------|-------------|
| Cycle de vie des produitsInfos | Bien établi |
|--------------------------------|-------------|

### Plan de connexion

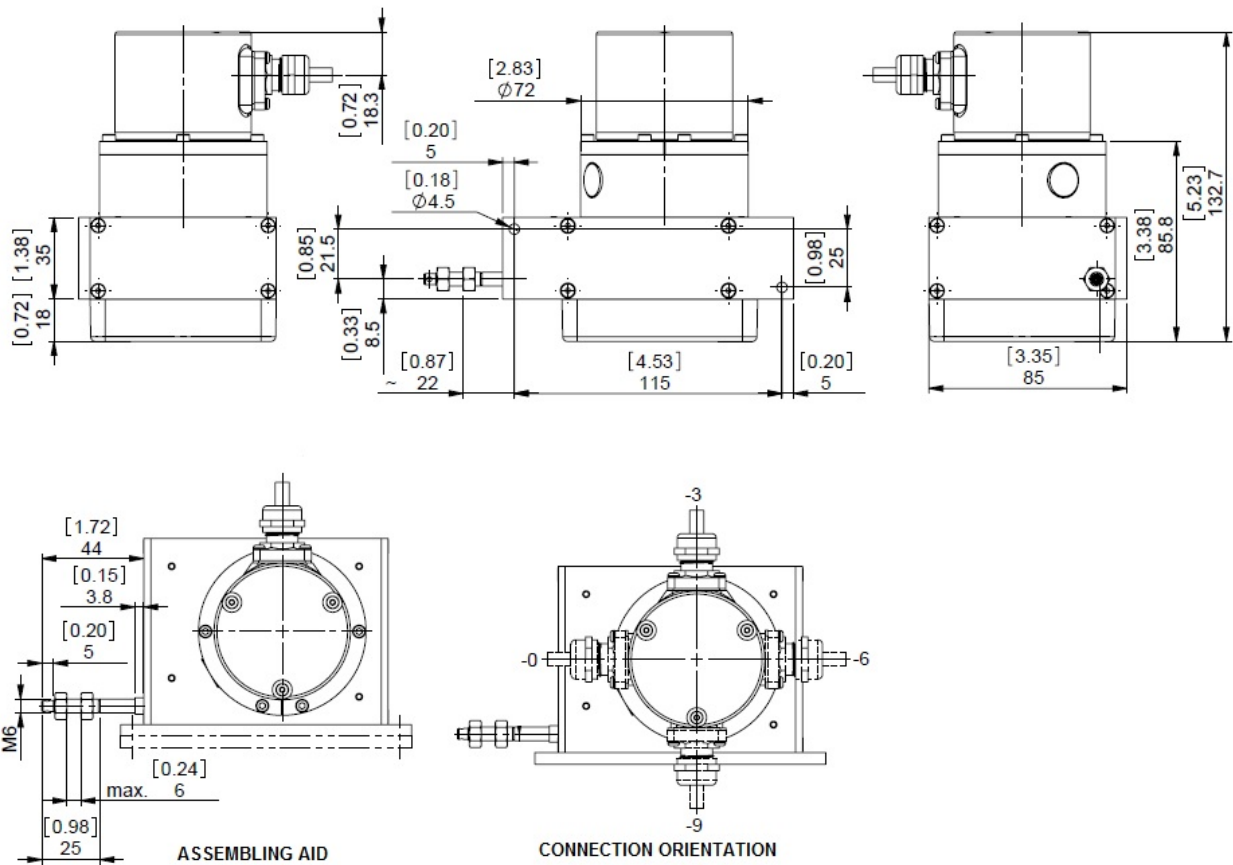
| SIGNAL       | COULEUR DU CÂBLE |
|--------------|------------------|
| Power Supply | Brun             |
| GND          | Blanc            |
| Data+        | Gris             |
| Data-        | Rose             |
| Clock+       | Vert             |
| Clock-       | Jaune            |
| DIR          | Rouge            |
| Preset       | Bleu             |
| A            | Noir             |
| /A           | Violet           |
| B            | Gray-Pink        |
| /B           | Red-Blue         |
| Shielding    | Bouclier         |

Connector-View on Encoder

### Dessin de Dimension

# POSITAL

## FRABA



[2D dessin](#)

### Accessoires

Afficheurs  
AP21-00 SSI Display  
AP21-DA SSI Display (4 dig. + analog o/p)  
DiMod-P SSI Display  
Modules de Configuration et Dinterface  
SSI2USB Adapter DB15 (VA01)

### Contact



Contact Us

Data Sheet  
Printed at 9-08-2018 11:08

# POSITAL

---

## FRABA



Dimensions en [inch] mm. Dimensions de l'encodeur peuvent varier en fonction de l'interface électrique et le connecteur. Ce dessin et l'information contenue est pour fins de présentation générale seulement. S'il vous plaît se référer à la section "Télécharger" pour les dessins techniques détaillés. © FRABA B.V., Tous droits réservés. Nous n'assumons aucune responsabilité pour des inexactitudes techniques ou omissions. Les spécifications sont sujettes à modification sans préavis.