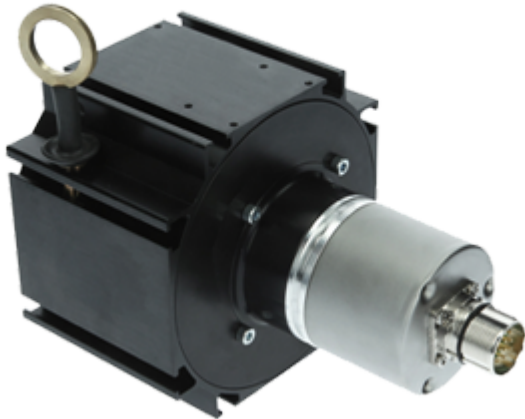




## LINARIX Linearer Sensor

LD0-S3C1G-1212-3F00-PAL

POSITAL  
FRABA



### Allgemeine Daten

#### Allgemeine Daten

|                       |                                   |
|-----------------------|-----------------------------------|
| Spannungsversorgung   | 4.5 - 30 VDC                      |
| Leistungsaufnahme     | $\leq 1,5$ W                      |
| Einschaltzeit         | < 250 ms                          |
| Betriebstemperatur    | -20 °C (-4 °F) - +80 °C (+176 °F) |
| Gewicht               | 1075 g (2.37 lb)                  |
| Schutzart (Drehgeber) | IP64 / IP65                       |
| EMC: Störaussendung   | DIN EN 61000-6-4                  |
| EMV: Störfestigkeit   | DIN EN 61000-6-2                  |

#### Mechanische Daten

|                               |                                  |
|-------------------------------|----------------------------------|
| Maximale Messlänge            | 3,00 m                           |
| Messweg/ Seiltrommelumdrehung | 260 mm                           |
| Material Messseil             | Polyamid-beschichteter Edelstahl |
| Durchmesser Messseil          | 0,80 mm                          |
| Material Gehäuse              | Stahl                            |
| Material Seilzug-Gehäuse      | Aluminium                        |
| Max. Seilgeschwindigkeit      | 2,0 m / s                        |
| Max. Seilbeschleunigung       | 7,0 g                            |
| Max. Auszugskraft             | 9,0 N                            |

# POSITAL

## FRABA



|                   |                 |
|-------------------|-----------------|
| Min. Einzugskraft | 5,5 N           |
| Lebensdauer       | 3,0 Mio. Zyklen |
| Seilanschluss     | Gewindebolzen   |

### Daten des Sensors

|                                    |                               |
|------------------------------------|-------------------------------|
| Technologie                        | Optisch ( $\leq 0.02^\circ$ ) |
| Genauigkeit                        | $\pm 0,02$ % FSO              |
| Wiederholbarkeit                   | $\pm 0,003$ % FSO             |
| Auflösung [Drehgeber - Singleturn] | 12 bit                        |
| Auflösung [Drehgeber - Multiturn]  | 12 bit                        |
| Ca. lineare Auflösung              | 63.5 $\mu\text{m}$            |
| Ausgabe-Code                       | Gray                          |

### Schnittstelle

|                              |   |
|------------------------------|---|
| Schnittstelle                | SSI Preset + Inkremental                              |
| Manuelle Funktionen          | Presetwert + Komplement via Kabel oder Steckverbinder |
| Zykluszeit der Schnittstelle | $\geq 25$ $\mu\text{s}$                               |

### Ausgänge

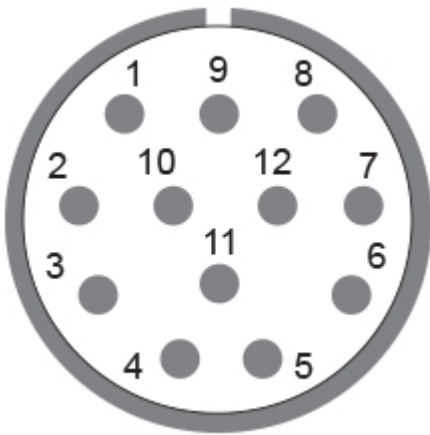
|                        |                                     |
|------------------------|-------------------------------------|
| Ausgangstreiber        | desc                                |
| Ausgänge Inkremental   | A, /A, B, /B                        |
| Rechteck Phasenversatz | $90^\circ \pm 4.5^\circ$ electrical |
| Takteingang            | RS 422, via Optokoppler             |
| Taktfrequenz           | 100 kHz - 2 MHz                     |
| Verpolungsschutz       | Ja                                  |
| Kurzschluss-Schutz     | Ja                                  |
| MTTF                   | 16,2 Jahre @ 40°C                   |

### Elektrischer Anschluss

|                        |                        |
|------------------------|------------------------|
| Verbindungsausrichtung | Axial                  |
| Verbindungsausrichtung | Radial 0 / Axial       |
| Anschluss              | M23, Stecker, 12-polig |

### Lebenszyklus

|              |         |
|--------------|---------|
| Lebenszyklus | Bewährt |
|--------------|---------|

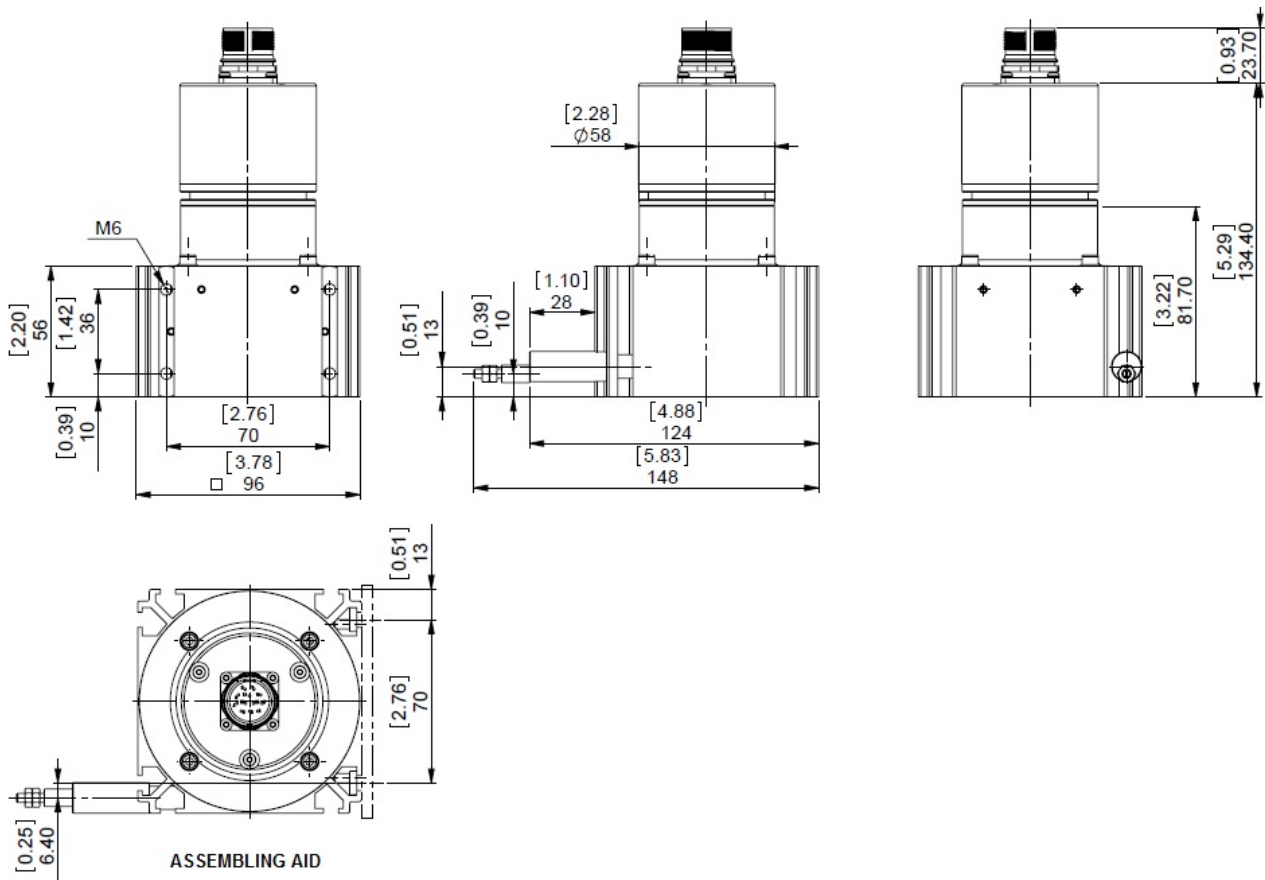


## Anschlussplan

| SIGNAL       | PIN-NUMMER |
|--------------|------------|
| Power Supply | 11         |
| GND          | 12         |
| Data+        | 3          |
| Data-        | 4          |
| Clock+       | 2          |
| Clock-       | 1          |
| DIR          | 8          |
| Preset       | 9          |
| A            | 5          |
| /A           | 6          |
| B            | 7          |
| /B           | 10         |
| Shielding    | Shell      |

Connector-View on Encoder

## Maßzeichnung



## 2D Zeichnung

### Zubehör

#### Steckverbinder & Kabel

- 10m PVC Kabel, 12-polig, Uhrzeigersinn, weibl.
- 15m PVC Kabel, 12-polig, Uhrzeigersinn, weibl.
- 1m PVC Kabel, 12-polig, Uhrzeigersinn, weibl.
- 20m PVC Kabel, 12-polig, Uhrzeigersinn, weibl.
- 5m PVC Kabel, 12-polig, Uhrzeigersinn, weibl.
- 30m PVC Kabel, 12-polig, Uhrzeigersinn, weibl.
- 2m PVC Kabel, 12-polig, Uhrzeigersinn, weibl.
- M23, 12-polige Uhrzeigersinn, weiblich

#### More

#### Anzeigenmodule

- AP21-00 SSI Display
- AP21-DA SSI Display (4 dig. + analog o/p)
- DiMod-P SSI Display
- Konfiguration/ Schnittstellen Zubehör

Data Sheet

Printed at 8-08-2018 12:08



SSI2USB Adapter DB15 (VA01)

### Kontakt



Contact Us

Alle Maße in mm [inch]. Diese Zeichnungen und die darin enthaltenen Informationen sind nur zu allgemeinen Präsentation gedacht. Bitte beachten Sie den „Download“-Bereich für detaillierte technische Zeichnungen. © FRABA B.V., Alle Rechte vorbehalten. Wir übernehmen keine Verantwortung für technische Ungenauigkeiten oder Auslassungen. Spezifikationen können sich ohne vorherige Ankündigung ändern.