



## LINARIX Linearer Sensor

LD0-S3C1B-1213-FR00-ARW

POSITAL  
FRABA



### Allgemeine Daten

#### Allgemeine Daten

|                       |                                   |
|-----------------------|-----------------------------------|
| Spannungsversorgung   | 4.5 - 30 VDC                      |
| Leistungsaufnahme     | $\leq 1,5$ W                      |
| Einschaltzeit         | < 250 ms                          |
| Betriebstemperatur    | -20 °C (-4 °F) - +70 °C (+158 °F) |
| Gewicht               | 3770 g (8.31 lb)                  |
| Schutzart (Drehgeber) | IP64 / IP65                       |
| EMC: Störaussendung   | DIN EN 61000-6-4                  |
| EMV: Störfestigkeit   | DIN EN 61000-6-2                  |

#### Mechanische Daten

|                               |                                  |
|-------------------------------|----------------------------------|
| Maximale Messlänge            | 15,00 m                          |
| Messweg/ Seiltrommelumdrehung | 315 mm                           |
| Material Messseil             | Polyamid-beschichteter Edelstahl |
| Durchmesser Messseil          | 1,00 mm                          |
| Material Gehäuse              | Stahl                            |
| Material Seilzug-Gehäuse      | Aluminium                        |
| Max. Seilgeschwindigkeit      | 2,0 m / s                        |
| Max. Seilbeschleunigung       | 3.0 g                            |
| Max. Auszugskraft             | 25,0 N                           |

Data Sheet

Printed at 8-08-2018 12:08

# POSITAL

## FRABA



|                   |                 |
|-------------------|-----------------|
| Min. Einzugskraft | 8,0 N           |
| Lebensdauer       | 0,5 Mio. Zyklen |
| Seilanschluss     | Ringöse         |

### Daten des Sensors

|                                    |                               |
|------------------------------------|-------------------------------|
| Technologie                        | Optisch ( $\leq 0.02^\circ$ ) |
| Genauigkeit                        | $\pm 0,01$ % FSO              |
| Wiederholbarkeit                   | $\pm 0,001$ % FSO             |
| Auflösung [Drehgeber - Singleturn] | 13 bit                        |
| Auflösung [Drehgeber - Multiturn]  | 12 bit                        |
| Ca. lineare Auflösung              | 38.5 $\mu\text{m}$            |
| Ausgabe-Code                       | Binär                         |

### Schnittstelle

|                              |   |
|------------------------------|---|
| Schnittstelle                | SSI Preset + Inkremental                              |
| Manuelle Funktionen          | Presetwert + Komplement via Kabel oder Steckverbinder |
| Zykluszeit der Schnittstelle | $\geq 25$ $\mu\text{s}$                               |

### Ausgänge

|                        |                                     |
|------------------------|-------------------------------------|
| Ausgangstreiber        | desc                                |
| Ausgänge Inkremental   | A, /A, B, /B                        |
| Rechteck Phasenversatz | $90^\circ \pm 4.5^\circ$ electrical |
| Takteingang            | RS 422, via Optokoppler             |
| Taktfrequenz           | 100 kHz - 2 MHz                     |
| Verpolungsschutz       | Ja                                  |
| Kurzschluss-Schutz     | Ja                                  |
| MTTF                   | 16,2 Jahre @ 40°C                   |

### Elektrischer Anschluss

|                        |  |
|------------------------|--|
| Verbindungsausrichtung | Radial   |
| Verbindungsausrichtung | Radial 0 / Axial                                 |
| Kabellänge             | 10 m [394"]                                      |
| Leiterquerschnitt      | 0,14 mm <sup>2</sup> / AWG 26                    |
| Material / Art         | PVC  |
| Kabeldurchmesser       | 8 mm (0,31 in)                                   |
| Minimaler Biegeradius  | 35 mm (1,38 in) fixiert, 70 mm (2,76 in) biegsam |

Data Sheet

Printed at 8-08-2018 12:08

# POSITAL

---

## FRABA



### Lebenszyklus

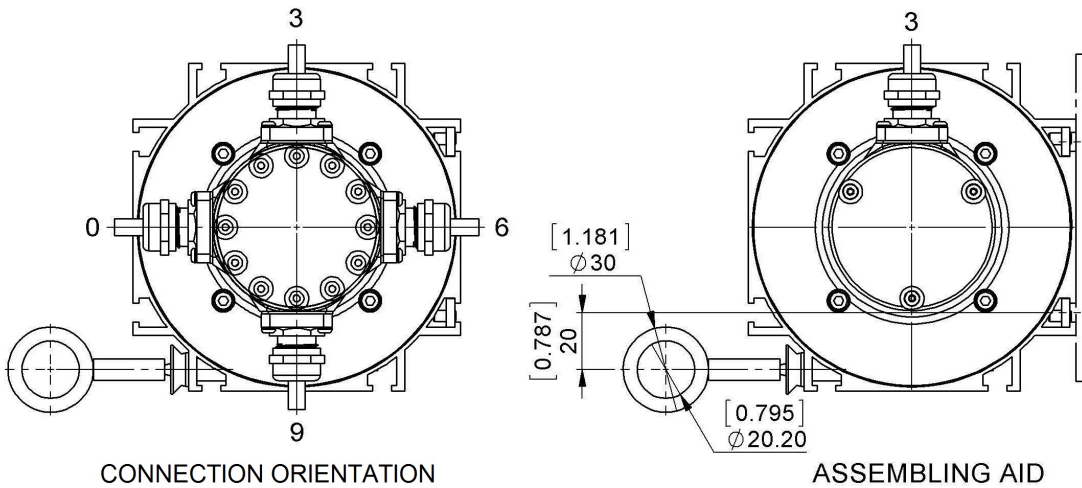
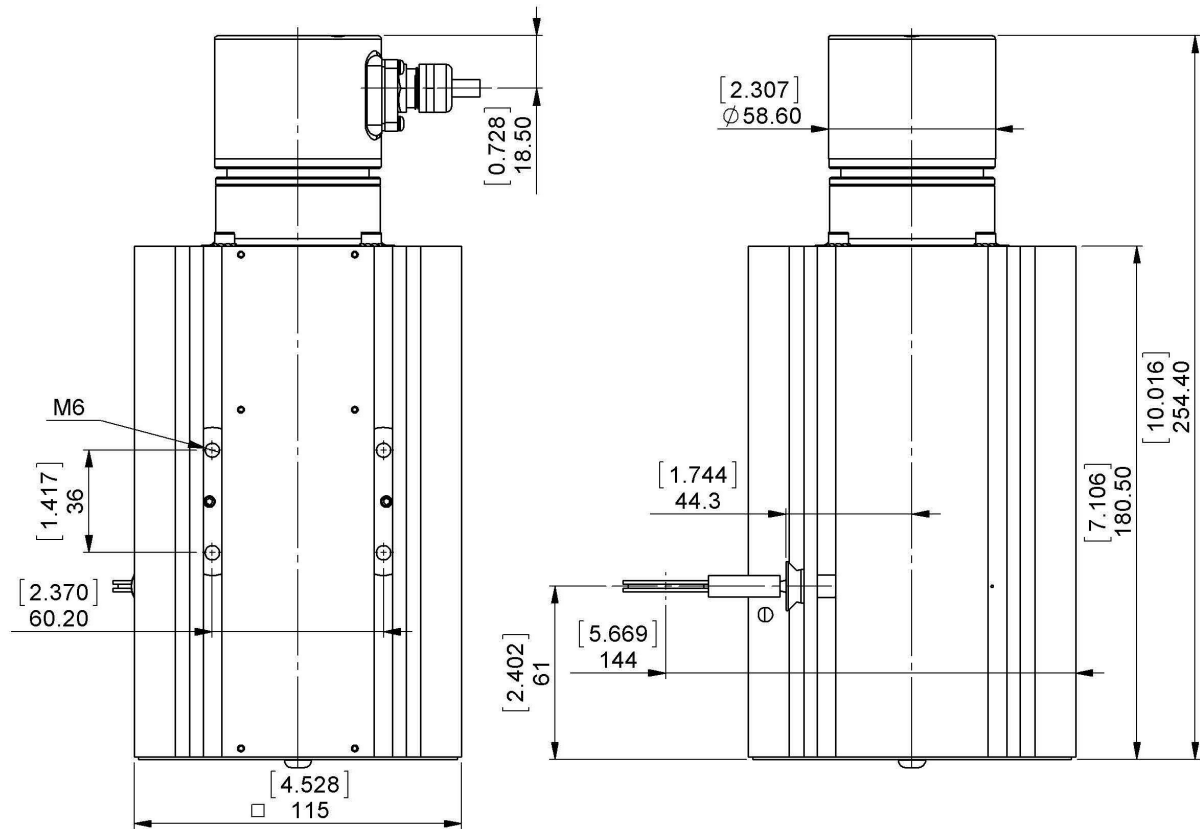
|              |         |
|--------------|---------|
| Lebenszyklus | Bewährt |
|--------------|---------|

### Anschlussplan

| SIGNAL       | KABELFARBE  |
|--------------|-------------|
| Power Supply | Braun       |
| GND          | Weiß        |
| Data+        | Grau        |
| Data-        | Rosa        |
| Clock+       | Grün        |
| Clock-       | Gelb        |
| DIR          | Rot         |
| Preset       | Blau        |
| A            | Schwarz     |
| /A           | Violett     |
| B            | Gray-Pink   |
| /B           | Red-Blue    |
| Shielding    | Abschirmung |

Connector-View on Encoder

### Maßzeichnung



### [2D Zeichnung](#)

### Zubehör

Anzeigenmodule  
AP21-00 SSI Display

Data Sheet  
Printed at 8-08-2018 12:08



AP21-D0 SSI Display (4 dig. o/p)  
AP21-0A SSI Display (analog o/p)  
AP21-DA SSI Display (4 dig. + analog o/p)  
More

### **Kontakt**



Contact Us

Alle Maße in mm [inch]. Diese Zeichnungen und die darin enthaltenen Informationen sind nur zu allgemeinen Präsentation gedacht. Bitte beachten Sie den „Download“-Bereich für detaillierte technische Zeichnungen. © FRABA B.V., Alle Rechte vorbehalten. Wir übernehmen keine Verantwortung für technische Ungenauigkeiten oder Auslassungen. Spezifikationen können sich ohne vorherige Ankündigung ändern.