



LINARIX Linearer Sensor

LD0-S3C1B-1213-6E00-ARW

POSITAL
FRABA



Allgemeine Daten

Allgemeine Daten

Spannungsversorgung	4.5 - 30 VDC
Leistungsaufnahme	$\leq 1,5$ W
Einschaltzeit	< 250 ms
Betriebstemperatur	-20 °C (-4 °F) - +70 °C (+158 °F)
Gewicht	970 g (2.14 lb)
Schutzart (Drehgeber)	IP64 / IP65
EMC: Störaussendung	DIN EN 61000-6-4
EMV: Störfestigkeit	DIN EN 61000-6-2

Mechanische Daten

Maximale Messlänge	6,00 m
Messweg/ Seiltrommelumdrehung	200 mm
Material Messseil	Edelstahl
Durchmesser Messseil	0,54 mm
Material Gehäuse	Stahl
Material Seilzug-Gehäuse	Aluminium / Kunststoff
Max. Seilgeschwindigkeit	3 m/s
Max. Seilbeschleunigung	2,4 g
Max. Auszugskraft	8,0 N

Data Sheet

Printed at 8-08-2018 12:08

POSITAL

FRABA



Min. Einzugskraft	3,0 N
Lebensdauer	Nicht verfügbar
Seilanschluss	Gewindebolzen

Daten des Sensors

Technologie	Optisch ($\leq 0.02^\circ$)
Genauigkeit	± 0.006 % FSO
Wiederholbarkeit	$\pm 0,003$ % FSO
Auflösung [Drehgeber - Singleturn]	13 bit
Auflösung [Drehgeber - Multiturn]	12 bit
Ca. lineare Auflösung	24.4 μm
Ausgabe-Code	Binär

Schnittstelle

Schnittstelle	SSI Preset + Inkremental
Manuelle Funktionen	Presetwert + Komplement via Kabel oder Steckverbinder
Zykluszeit der Schnittstelle	≥ 25 μs

Ausgänge

Ausgangstreiber	desc
Ausgänge Inkremental	A, /A, B, /B
Rechteck Phasenversatz	$90^\circ \pm 4.5^\circ$ electrical
Takteingang	RS 422, via Optokoppler
Taktfrequenz	100 kHz - 2 MHz
Verpolungsschutz	Ja
Kurzschluss-Schutz	Ja
MTTF	16,2 Jahre @ 40°C

Elektrischer Anschluss

Verbindungsausrichtung	Radial
Verbindungsausrichtung	Radial 0 / Axial
Kabellänge	10 m [394"]
Leiterquerschnitt	0,14 mm ² / AWG 26
Material / Art	PVC
Kabeldurchmesser	8 mm (0,31 in)
Minimaler Biegeradius	35 mm (1,38 in) fixiert, 70 mm (2,76 in) biegsam

Data Sheet

Printed at 8-08-2018 12:08

POSITAL

FRABA



Lebenszyklus

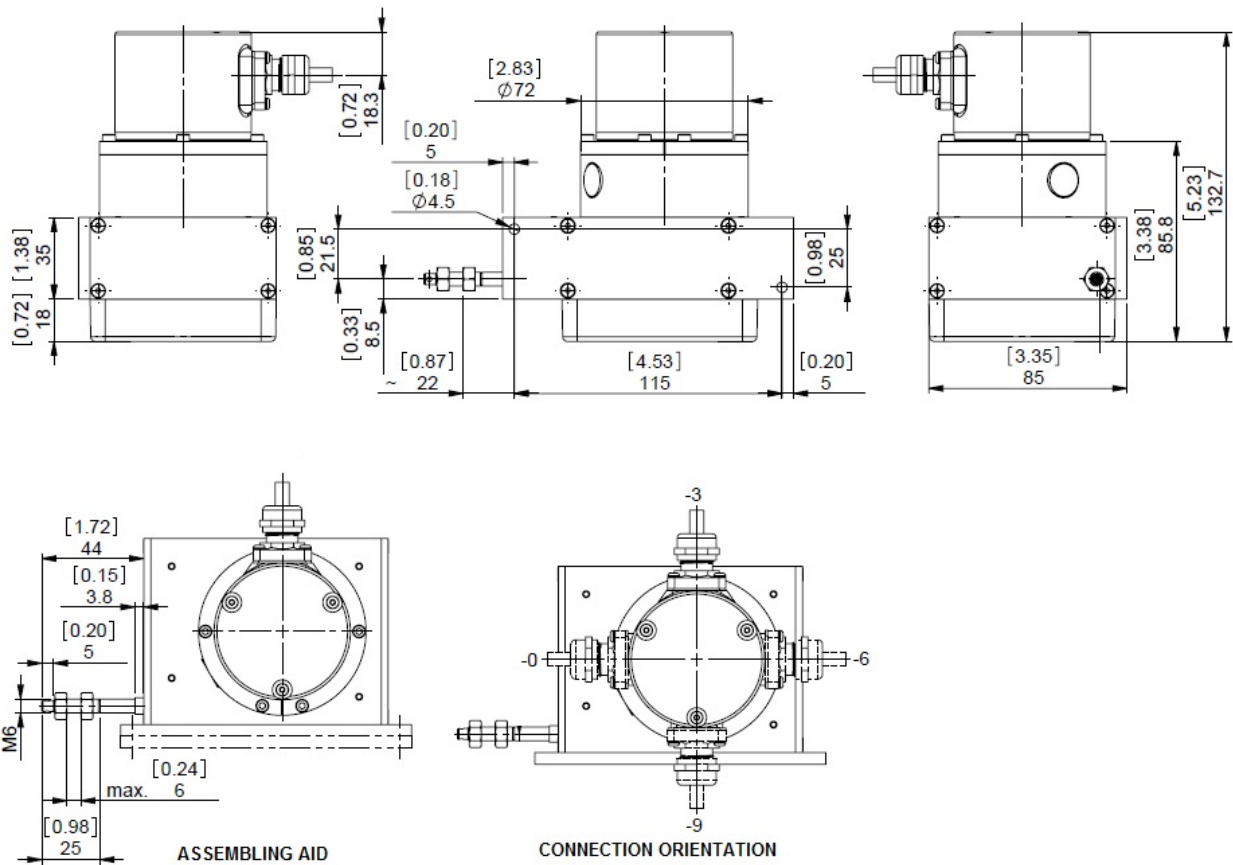
Lebenszyklus	Bewährt
--------------	---------

Anschlussplan

SIGNAL	KABELFARBE
Power Supply	Braun
GND	Weiß
Data+	Grau
Data-	Rosa
Clock+	Grün
Clock-	Gelb
DIR	Rot
Preset	Blau
A	Schwarz
/A	Violett
B	Gray-Pink
/B	Red-Blue
Shielding	Abschirmung

Connector-View on Encoder

Maßzeichnung



[2D Zeichnung](#)

Zubehör

Anzeigenmodule
 AP21-00 SSI Display
 AP21-D0 SSI Display (4 dig. o/p)
 AP21-0A SSI Display (analog o/p)
 AP21-DA SSI Display (4 dig. + analog o/p)
 More

Kontakt



Contact Us

Data Sheet
 Printed at 8-08-2018 12:08

POSITAL

FRABA



Alle Maße in mm [inch]. Diese Zeichnungen und die darin enthaltenen Informationen sind nur zu allgemeinen Präsentation gedacht. Bitte beachten Sie den „Download“-Bereich für detaillierte technische Zeichnungen. © FRABA B.V., Alle Rechte vorbehalten. Wir übernehmen keine Verantwortung für technische Ungenauigkeiten oder Auslassungen. Spezifikationen können sich ohne vorherige Ankündigung ändern.