



LINARIX Capteurs Linéaires

LD0-S3C1B-1213-3D30-PRL

POSITAL
FRABA



Données générales

Données générales

| | |
|--------------------------------|------------------------------------|
| Alimentation en Tension | 4.5 - 30 VDC |
| Puissance Absorbée | ≤ 1.5 W |
| Temps de Cycle de démarrage | < 250 ms |
| Température de Service | -40 °C (-40 °F) - +80 °C (+176 °F) |
| Poids | 620 g (1.37 lb) |
| Classe de Protection (Codeurs) | IP64 / IP65 |
| CEM Emission des Interférences | DIN EN 61000-6-4 |
| EMC: Immunité au Bruit | DIN EN 61000-6-2 |

Données mécaniques

| | |
|---|--------------------------------------|
| Longueur de Mesure Maximale | 3,00 m |
| Circonférence de la Bobine de Fil | 200 mm |
| Matière de Fil | Acier inoxydable revêtu de plastique |
| Diamètre de Fil | 0,87 mm |
| Matière du Boîtier | Acier |
| Matériau de Boîtier de Fil de Serrage | Zinc moulé sous pression |
| Vitesse Maximale de Déplacement du Filt | 0,8 m / s |
| l'Accélération Maximale du Fil | 1,0 g |
| Extension Maximale | 3,0 N |

Data Sheet

Printed at 9-08-2018 11:08

POSITAL

FRABA



| | |
|------------------------------|----------------|
| Force de Rétraction Minimale | 2,5 N |
| Durée de Vie Actionnement | Non disponible |
| Fixation de Fil | M Thread |

Données de capteur

| | |
|--------------------------|-------------------------------|
| Technologie | Optique ($\leq 0.02^\circ$) |
| Précision | $\pm 0,012$ % FSO |
| Répétabilité | $\pm 0,005$ % FSO |
| Résolution Monotour | 13 bit |
| Résolution Multi-tours | 12 bit |
| Résolution Approximative | 24.4 μm |
| Code de Sortie | Binaire |

Interface

| | |
|--------------------------|--|
| Interface | SSI preset + incrémental |
| Fonctions Manuelles | Complément Preset + via un câble ou connecteur |
| Temps de Cycle Interface | ≥ 25 μs |

Sorties

| | |
|---------------------------------------|-------------------------------------|
| Driver de Sortie | SSI (RS422) / Incr. (RS422) |
| Output Incremental | A, /A, B, /B |
| La phase rectangle compenser | $90^\circ \pm 4.5^\circ$ electrical |
| Entrée d'Horloge | RS 422, via Optocoupleur |
| Vitesse d'Horloge | 100 kHz - 2 MHz |
| Protection Inversion de Polarité | Oui |
| Protection Contre les Courts-Circuits | Oui |
| MTTF | 16.2 ans @ 40 °C |

Raccordement électrique

| | |
|---------------------------------------|---------------------|
| Position de la sortie de raccordement | Radial |
| Position de la sortie de raccordement | Radial 3 |
| Raccordement | M23, mâle, 12 pôles |

Cycle de vie des produitsInfos

| | |
|--------------------------------|-------------|
| Cycle de vie des produitsInfos | Bien établi |
|--------------------------------|-------------|



Plan de connexion

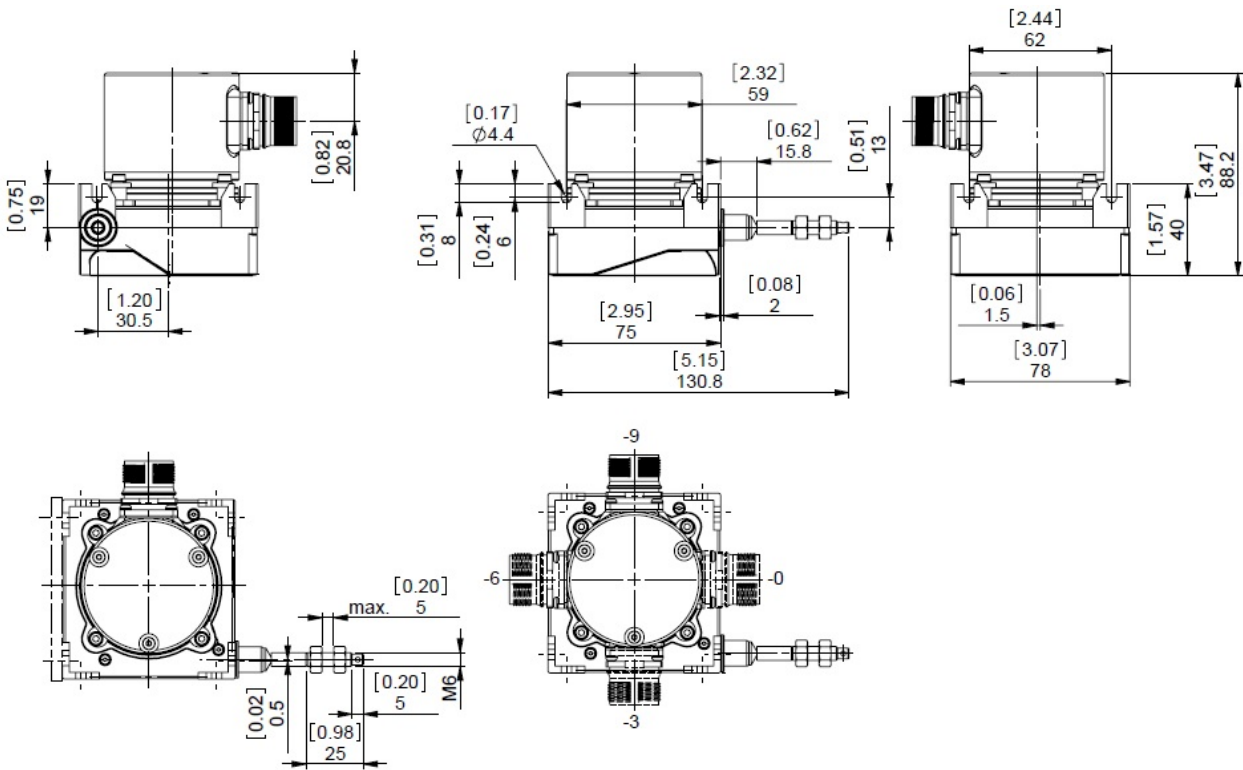
| SIGNAL | NUMÉRO DE PIN |
|--------------|---------------|
| Power Supply | 11 |
| GND | 12 |
| Data+ | 3 |
| Data- | 4 |
| Clock+ | 2 |
| Clock- | 1 |
| DIR | 8 |
| Preset | 9 |
| A | 5 |
| /A | 6 |
| B | 7 |
| /B | 10 |
| Shielding | Shell |

Connector-View on Encoder

Dessin de Dimension

Data Sheet

Printed at 9-08-2018 11:08



ASSEMBLING AID

CONNECTION ORIENTATION

[2D dessin](#)

Accessoires

Connecteurs et câbles

- 10m PVC Cable, 12pin, Clockwise, f
- 15m PVC Cable, 12pin, Clockwise, f
- 1m PVC Cable, 12pin, Clockwise, f
- 20m PVC Cable, 12pin, Clockwise, f
- 5m PVC Cable, 12pin, Clockwise, f
- 30m PVC Cable, 12pin, Clockwise, f
- 2m PVC Cable, 12pin, Clockwise, f
- M23, 12pin Clockwise, Female

More

Afficheurs

- AP21-00 SSI Display
- AP21-D0 SSI Display (4 dig. o/p)
- AP21-0A SSI Display (analog o/p)
- AP21-DA SSI Display (4 dig. + analog o/p)

Data Sheet

Printed at 9-08-2018 11:08



More

Contact



Contact Us

Dimensions en [inch] mm. Dimensions de l'encodeur peuvent varier en fonction de l'interface électrique et le connecteur. Ce dessin et l'information contenue est pour fins de présentation générale seulement. S'il vous plaît se référer à la section "Télécharger" pour les dessins techniques détaillés. © FRABA B.V., Tous droits réservés. Nous n'assumons aucune responsabilité pour des inexactitudes techniques ou omissions. Les spécifications sont sujettes à modification sans préavis.