



LINARIX Capteurs Linéaires

LD0-S3C1B-1213-2P00-PAL

POSITAL
FRABA



Données générales

Données générales

Alimentation en Tension	4.5 - 30 VDC
Puissance Absorbée	≤ 1.5 W
Temps de Cycle de démarrage	< 250 ms
Température de Service	-30 °C (-22 °F) - +80 °C (+176 °F)
Poids	475 g (1.05 lb)
Classe de Protection (Codeurs)	IP64 / IP65
CEM Emission des Interférences	DIN EN 61000-6-4
EMC: Immunité au Bruit	DIN EN 61000-6-2

Données mécaniques

Longueur de Mesure Maximale	1,90 m
Circonférence de la Bobine de Fil	150 mm
Matière de Fil	Acier inoxydable revêtu de polyamide
Diamètre de Fil	0,45 mm
Matière du Boîtier	Acier
Matériau de Boîtier de Fil de Serrage	Aluminium
Vitesse Maximale de Déplacement du Fil	2,0 m / s
l'Accélération Maximale du Fil	12,0 g
Extension Maximale	5,0 N

Data Sheet

Printed at 9-08-2018 11:08

POSITAL

FRABA



Force de Rétraction Minimale	3.5 N
Durée de Vie Actionnement	1 million de cycles
Fixation de Fil	œillet

Données de capteur

Technologie	Optique ($\leq 0.02^\circ$)
Précision	$\pm 0,02$ % FSO
Répétabilité	$\pm 0,006$ % FSO
Résolution Monotour	13 bit
Résolution Multi-tours	12 bit
Résolution Approximative	18.3 μm
Code de Sortie	Binaire

Interface

Interface	SSI preset + incrémental
Fonctions Manuelles	Complément Preset + via un câble ou connecteur
Temps de Cycle Interface	≥ 25 μs

Sorties

Driver de Sortie	SSI (RS422) / Incr. (RS422)
Output Incremental	A, /A, B, /B
La phase rectangle compenser	$90^\circ \pm 4.5^\circ$ electrical
Entrée d'Horloge	RS 422, via Optocoupleur
Vitesse d'Horloge	100 kHz - 2 MHz
Protection Inversion de Polarité	Oui
Protection Contre les Courts-Circuits	Oui
MTTF	16.2 ans @ 40 °C

Raccordement électrique

Position de la sortie de raccordement	Axial
Position de la sortie de raccordement	Radial 0 / Axial
Raccordement	M23, mâle, 12 pôles

Cycle de vie des produitsInfos

Cycle de vie des produitsInfos	Bien établi
--------------------------------	-------------

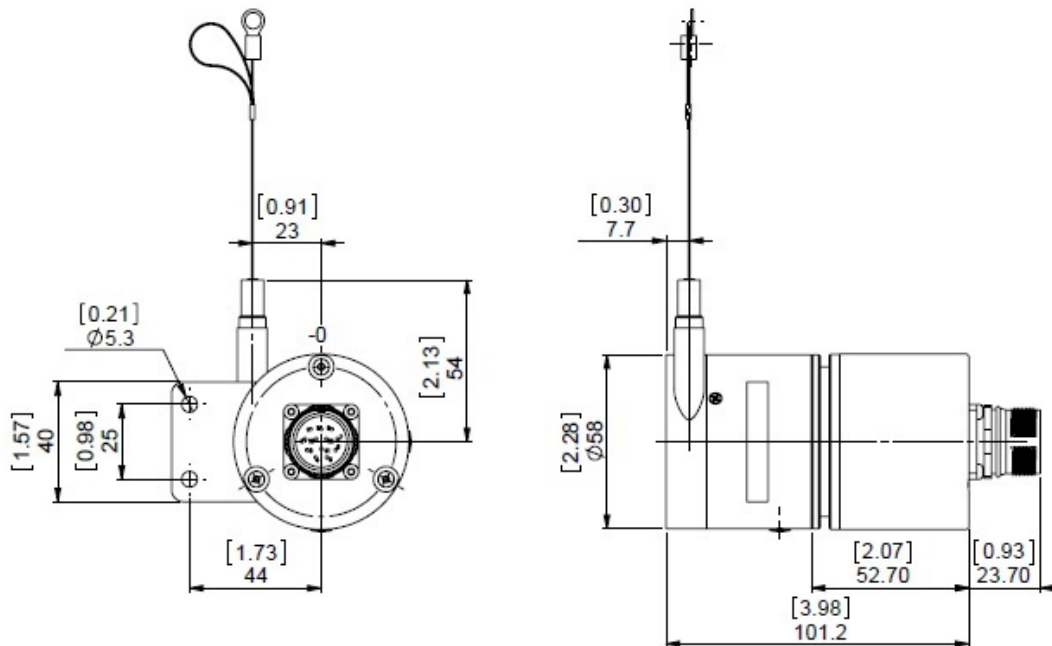


Plan de connexion

SIGNAL	NUMÉRO DE PIN
Power Supply	11
GND	12
Data+	3
Data-	4
Clock+	2
Clock-	1
DIR	8
Preset	9
A	5
/A	6
B	7
/B	10
Shielding	Shell

Connector-View on Encoder

Dessin de Dimension



[2D dessin](#)

Accessoires

Connecteurs et câbles

- 10m PVC Cable, 12pin, Clockwise, f
- 15m PVC Cable, 12pin, Clockwise, f
- 1m PVC Cable, 12pin, Clockwise, f
- 20m PVC Cable, 12pin, Clockwise, f
- 5m PVC Cable, 12pin, Clockwise, f
- 30m PVC Cable, 12pin, Clockwise, f
- 2m PVC Cable, 12pin, Clockwise, f
- M23, 12pin Clockwise, Female

More

Afficheurs

- AP21-00 SSI Display
- AP21-D0 SSI Display (4 dig. o/p)
- AP21-0A SSI Display (analog o/p)
- AP21-DA SSI Display (4 dig. + analog o/p)

More

Data Sheet

Printed at 9-08-2018 11:08



Contact



Contact Us

Dimensions en [inch] mm. Dimensions de l'encodeur peuvent varier en fonction de l'interface électrique et le connecteur. Ce dessin et l'information contenue est pour fins de présentation générale seulement. S'il vous plaît se référer à la section "Télécharger" pour les dessins techniques détaillés. © FRABA B.V., Tous droits réservés. Nous n'assumons aucune responsabilité pour des inexactitudes techniques ou omissions. Les spécifications sont sujettes à modification sans préavis.