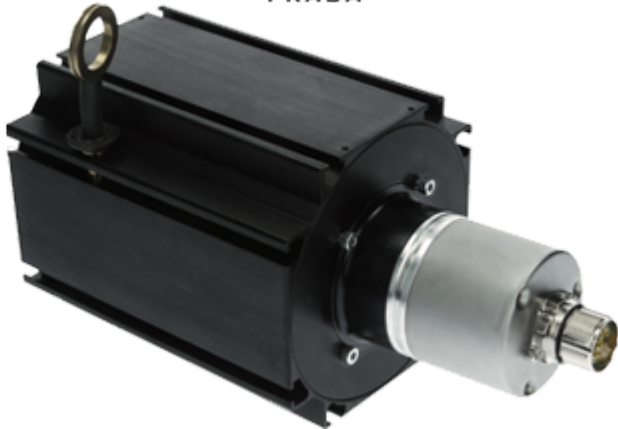




## LINARIX Capteurs Linéaires

LD0-S3C1B-1212-AH00-PAL

POSITAL  
FRABA



### Données générales

#### Données générales

|                                |                                   |
|--------------------------------|-----------------------------------|
| Alimentation en Tension        | 4.5 - 30 VDC                      |
| Puissance Absorbée             | $\leq 1.5$ W                      |
| Temps de Cycle de démarrage    | < 250 ms                          |
| Température de Service         | -20 °C (-4 °F) - +80 °C (+176 °F) |
| Poids                          | 3075 g (6.78 lb)                  |
| Classe de Protection (Codeurs) | IP64 / IP65                       |
| CEM Emission des Interférences | DIN EN 61000-6-4                  |
| EMC: Immunité au Bruit         | DIN EN 61000-6-2                  |

#### Données mécaniques

|  |                                      |
|--|--------------------------------------|
| Longueur de Mesure Maximale            | 10,00 m                              |
| Circonférence de la Bobine de Fil      | 315 mm                               |
| Matière de Fil                         | Acier inoxydable revêtu de polyamide |
| Diamètre de Fil                        | 1,00 mm                              |
| Matière du Boîtier                     | Acier                                |
| Matériau de Boîtier de Fil de Serrage  | Aluminium                            |
| Vitesse Maximale de Déplacement du Fil | 2,0 m / s                            |
| l'Accélération Maximale du Fil         | 6,0 g                                |
| Extension Maximale                     | 21,0 N                               |

Data Sheet

Printed at 9-08-2018 11:08

# POSITAL

## FRABA



|                              |                        |
|------------------------------|------------------------|
| Force de Rétraction Minimale | 8,0 N                  |
| Durée de Vie Actionnement    | 0,5 millions de cycles |
| Fixation de Fil              | œillet                 |

### Données de capteur

|                          |                               |
|--------------------------|-------------------------------|
| Technologie              | Optique ( $\leq 0.02^\circ$ ) |
| Précision                | $\pm 0,01$ % FSO              |
| Répétabilité             | $\pm 0,001$ % FSO             |
| Résolution Monotour      | 12 bit                        |
| Résolution Multi-tours   | 12 bit                        |
| Résolution Approximative | 76.9 $\mu\text{m}$            |
| Code de Sortie           | Binaire                       |

### Interface

|                          |  |
|--------------------------|--|
| Interface                | SSI preset + incrémental                       |
| Fonctions Manuelles      | Complément Preset + via un câble ou connecteur |
| Temps de Cycle Interface | $\geq 25$ $\mu\text{s}$                        |

### Sorties

|                                       |                                     |
|---------------------------------------|-------------------------------------|
| Driver de Sortie                      | SSI (RS422) / Incr. (RS422)         |
| Output Incremental                    | A, /A, B, /B                        |
| La phase rectangle compenser          | $90^\circ \pm 4.5^\circ$ electrical |
| Entrée d'Horloge                      | RS 422, via Optocoupleur            |
| Vitesse d'Horloge                     | 100 kHz - 2 MHz                     |
| Protection Inversion de Polarité      | Oui                                 |
| Protection Contre les Courts-Circuits | Oui                                 |
| MTTF                                  | 16.2 ans @ 40 °C                    |

### Raccordement électrique

|                                       |                     |
|---------------------------------------|---------------------|
| Position de la sortie de raccordement | Axial               |
| Position de la sortie de raccordement | Radial 0 / Axial    |
| Raccordement                          | M23, mâle, 12 pôles |

### Cycle de vie des produitsInfos

|                                |             |
|--------------------------------|-------------|
| Cycle de vie des produitsInfos | Bien établi |
|--------------------------------|-------------|



## Plan de connexion

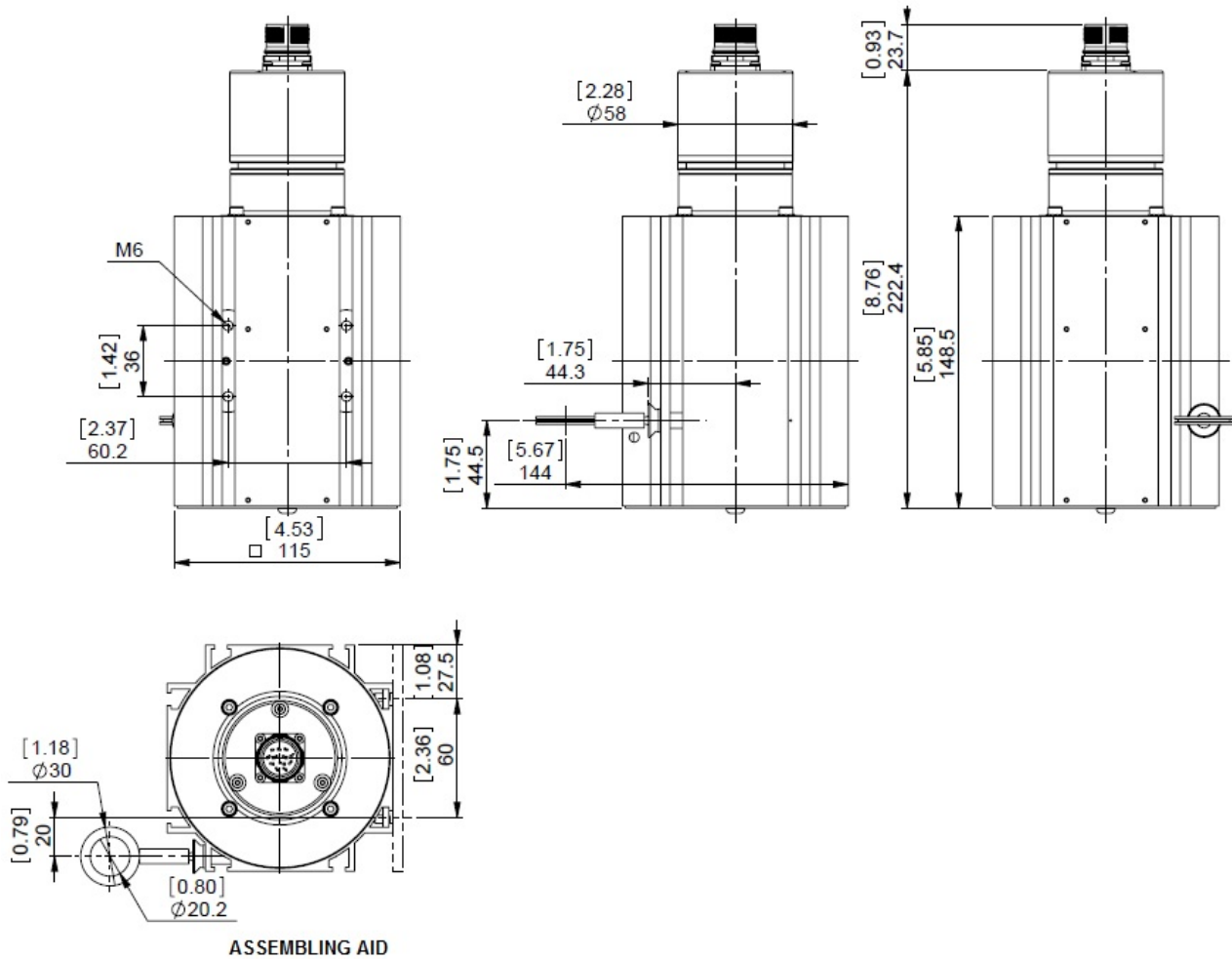
| SIGNAL       | NUMÉRO DE PIN |
|--------------|---------------|
| Power Supply | 11            |
| GND          | 12            |
| Data+        | 3             |
| Data-        | 4             |
| Clock+       | 2             |
| Clock-       | 1             |
| DIR          | 8             |
| Preset       | 9             |
| A            | 5             |
| /A           | 6             |
| B            | 7             |
| /B           | 10            |
| Shielding    | Shell         |

Connector-View on Encoder

## Dessin de Dimension

Data Sheet

Printed at 9-08-2018 11:08



[2D dessin](#)

### Accessoires

#### Connecteurs et câbles

- 10m PVC Cable, 12pin, Clockwise, f
- 15m PVC Cable, 12pin, Clockwise, f
- 1m PVC Cable, 12pin, Clockwise, f
- 20m PVC Cable, 12pin, Clockwise, f
- 5m PVC Cable, 12pin, Clockwise, f
- 30m PVC Cable, 12pin, Clockwise, f
- 2m PVC Cable, 12pin, Clockwise, f
- M23, 12pin Clockwise, Female

More

Afficheurs

AP21-00 SSI Display

Data Sheet

Printed at 9-08-2018 11:08



AP21-D0 SSI Display (4 dig. o/p)  
AP21-0A SSI Display (analog o/p)  
AP21-DA SSI Display (4 dig. + analog o/p)  
More

### Contact



Contact Us

Dimensions en [inch] mm. Dimensions de l'encodeur peuvent varier en fonction de l'interface électrique et le connecteur. Ce dessin et l'information contenue est pour fins de présentation générale seulement. S'il vous plaît se référer à la section "Télécharger" pour les dessins techniques détaillés. © FRABA B.V., Tous droits réservés. Nous n'assumons aucune responsabilité pour des inexactitudes techniques ou omissions. Les spécifications sont sujettes à modification sans préavis.